

# EVP10H Pompe multicellulaire verticale en fonte



## Application

- Alimentation en eau de bâtiments de grande hauteur, stations de pompage, surpression
- Stations de lavage, circulation d'eau de chauffage, circulation d'eau de climatisation, systèmes de traitement d'eau
- Irrigation: aspersion, goutte-à-goutte
- Systèmes de lutte contre les incendies

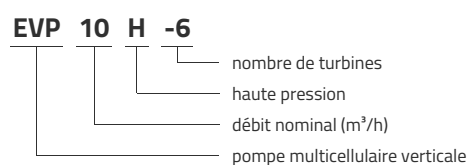
## Pompe

- Utilisation pour un large éventail de températures, débits et HMT
- L'entrée et la sortie peuvent être du même côté ou à l'opposé, selon les besoins de l'installation
- Installation et entretien simplifiés
- Entrée et sortie en fonte, traitée anti-corrosion (cataphorèse)

## Moteur

- Température de liquide: +5°C à +60°C
- Température ambiante max: +40°C
- Pression maximale: 15 bars

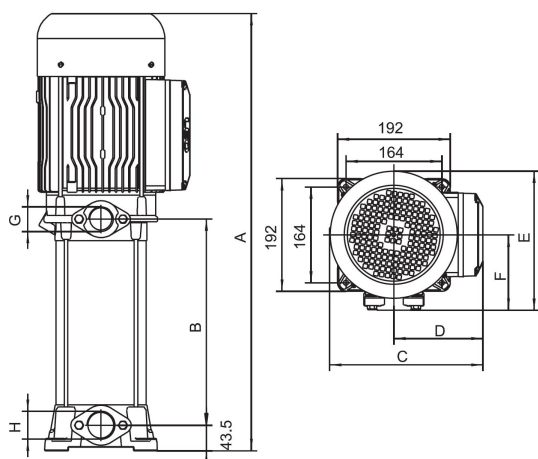
## Codes d'identification



## Données techniques

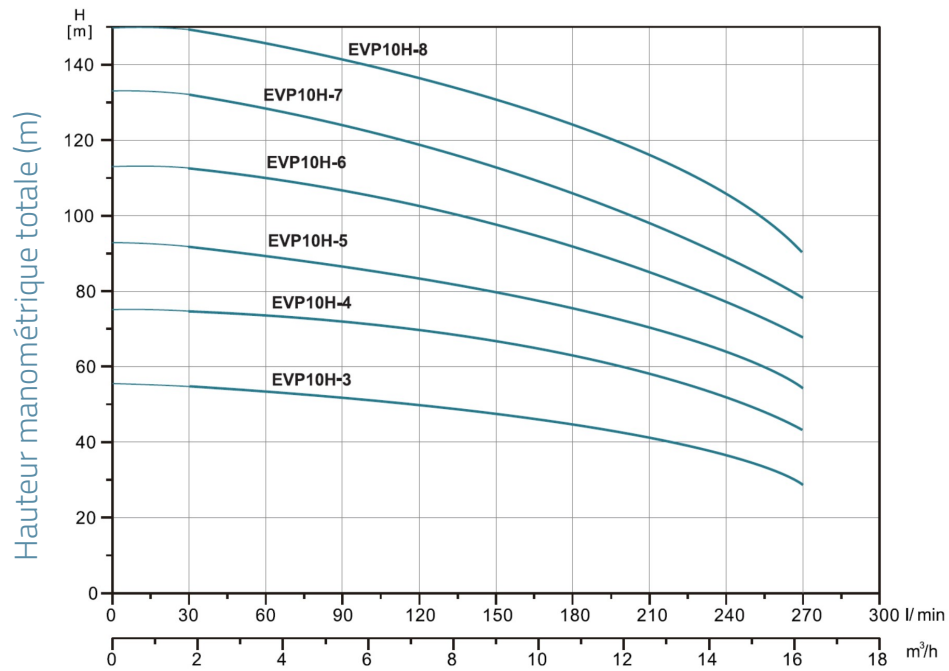
MODEL	kW	Q (m <sup>3</sup> /h)									
		0	2	4	6	8	10	12	14	16	
EVP10H-3	3	56	55	54	52	49	46	42	39	29	
EVP10H-4	4	75	74	72	70	67	64	60	53	43	
EVP10H-5	5.5	93	91	87	84	81	77	72	64	55	
EVP10H-6	5.5	113	110	107	104	100	96	87	78	68	
EVP10H-7	7.5	132	128	124	120	116	112	103	93	80	
EVP10H-8	7.5	150	147	143	139	134	127	120	108	92	

## Dimensions



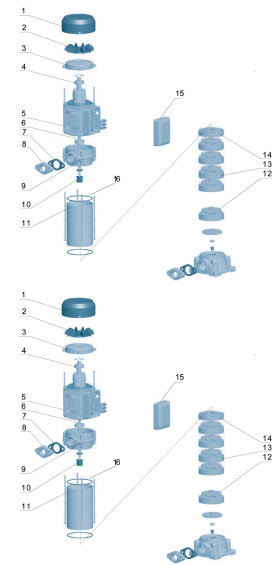
MODEL	A	B	C	D	E	F	G	H
EVP10H-3	554.5	187	240	141	227.5	127.5	1¼	1½
EVP10H-4	577.5	220	240	141	227.5	127.5	1¼	1½
EVP10H-5	647	253	262	152	237.5	128.5	1¼	1½
EVP10H-6	680	286	262	152	237.5	128.5	1¼	1½
EVP10H-7	713	319	262	152	237.5	128.5	1¼	1½
EVP10H-8	746	352	262	152	237.5	128.5	1¼	1½

## Performances hydrauliques



## Vue éclatée

No.	Type	Matériaux
1	cache ventilateur	acier O8F
2	ventilateur	polypropylène
3	support palier arrière moteur	fonte HT200
4	roulement	
5	stator	
6	rotor	
7	joint d'étanchéité	caoutchouc nitrile (NBR)
8	bride	fonte HT200
9	boîte à eau supérieure	aluminium
10	garniture mécanique	carbone/céramique
11	chemise	inox AISI 304
12	turbine	noryl (PPO)
13	diffuseur	noryl (PPO)
14	diffuseur	noryl (PPO)
15	couvercle boîte à bornes	résine PA6
16	joint de corps	caoutchouc nitrile (NBR)



## Packaging

MODEL	Poids (kg)	Longueur L (mm)	Largeur W (mm)	Hauteur H (mm)
<b>EVP10H-3</b>	40.8	650	330	370
<b>EVP10H-4</b>	44.5	650	330	370
<b>EVP10H-5</b>	57.4	830	330	370
<b>EVP10H-6</b>	58	830	330	370
<b>EVP10H-7</b>	62.5	830	330	370
<b>EVP10H-8</b>	63.1	830	330	370