

CHEVILLE NYLON QUADRUPLE EXPANSION FIXH

Code : P44N9I4



DESRIPTIF

- Quadruple expansion = fixation sûre et résistante
- Cheville nylon quadruple expansion
- Ergots de blocage anti-rotation pour un vissage plus sûr
- 100 % nylon qui garantit une très bonne résistance aux intempéries et au vieillissement
- Colerette de blocage (ne glisse pas dans le trou de forage)

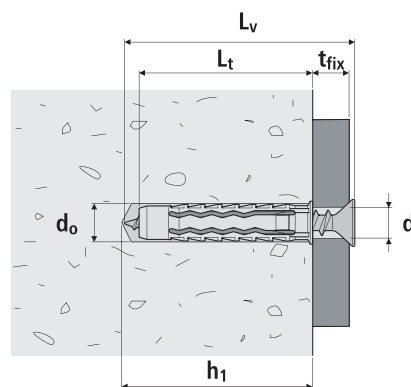
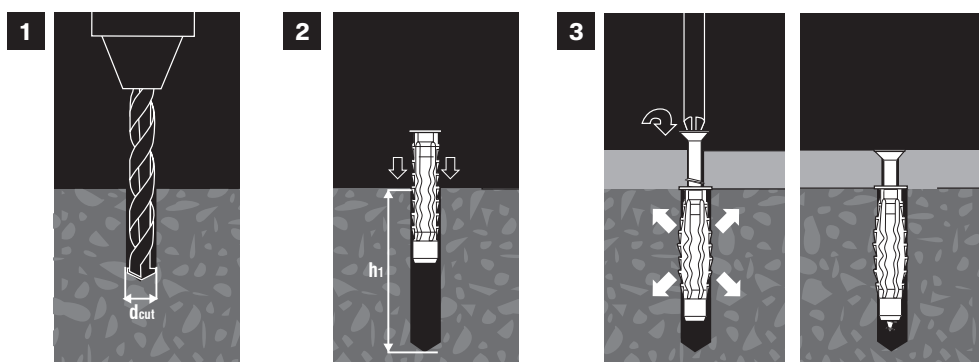
MATÉRIAUX

- Béton
- Brique pleine
- Brique creuse
- Béton cellulaire

Code	Dimensions (mm)	Ø vis (d) (mm)	Ø trou (d ₀) (mm)	Charges max recommandées* (daN)				Conditionnement
				Béton C20/25	Béton cellulaire	Brique creuse	Brique pleine	
69 174 515	Ø 5 x 25	3 - 4	5	32	7	14	27	200
69 174 523	Ø 6 x 30	4 - 5	6	50	9	14	27	200
69 174 531	Ø 8 x 40	4,5 - 6	8	54	16	27	36	100
69 174 558	Ø 10 x 50	6 - 8	10	84	20	54	71	50
69 174 566	Ø 12 x 60	8 - 10	12	104	23	59	82	50
69 174 574	Ø 14 x 70	10 - 12	14	141	36	64	91	25

MISE EN ŒUVRE

- 1 Percer le trou à Ø d₀
- 2 Insérer la cheville
- 3 Poser l'objet en réalisant l'expansion de la cheville avec une vis bois



*Les charges max recommandées comprennent un facteur total de sécurité de 5,6 (4 puis 1,4). Elles sont valables pour une utilisation avec les plus grands diamètres de vis indiqués pour chaque version.
1 daN = 1 kg