

EVP6H Pompe multicellulaire verticale en fonte



Application

- Alimentation en eau de bâtiments de grande hauteur, stations de pompage, surpression
- Stations de lavage, circulation d'eau de chauffage, circulation d'eau de climatisation, systèmes de traitement d'eau
- Irrigation: aspersion, goutte-à-goutte
- Systèmes de lutte contre les incendies

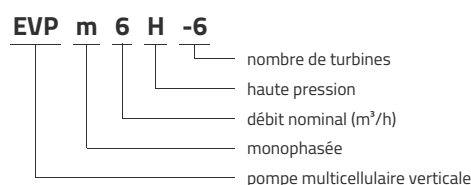
Pompe

- Utilisation pour un large éventail de températures, débits et HMT
- L'entrée et la sortie peuvent être du même côté ou à l'opposé, selon les besoins de l'installation
- Installation et entretien simplifiés
- Entrée et sortie en fonte, traitée anti-corrosion (cataphorèse)

Moteur

- Température de liquide: +5°C à +60°C
- Température ambiante max: +40°C
- Pression maximale: 15 bars

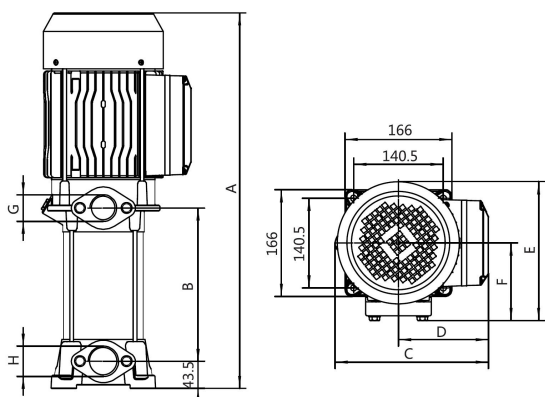
Codes d'identification



Données techniques

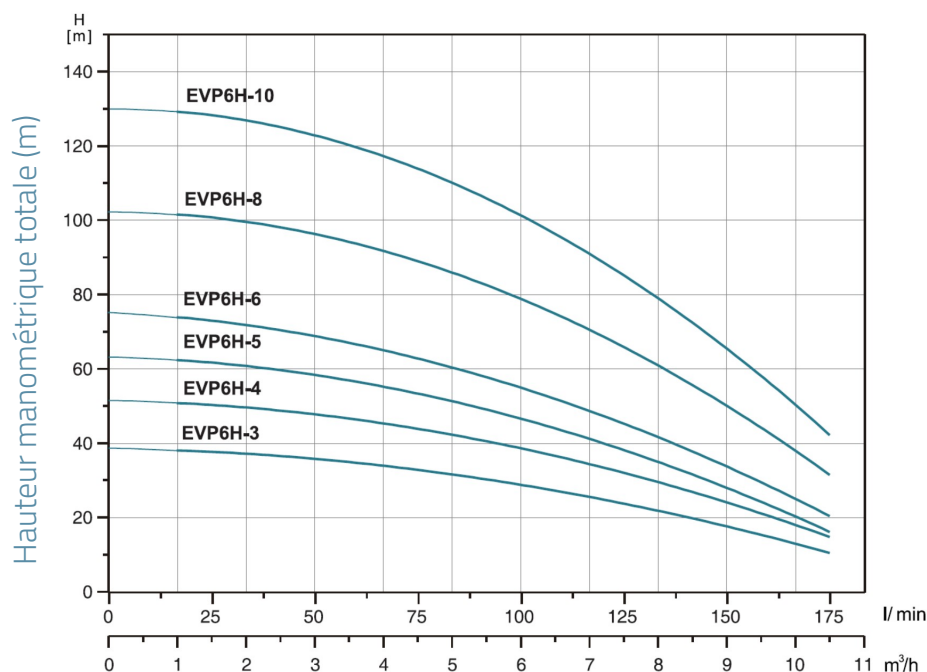
MODEL	kW	Q (m ³ /h)	0	1	2	3	4.5	6	7.5	9	10.5
		Q (l/min)	0	17	33	50	75	100	125	150	175
EVPm6H-3	1.1	39	38	37	35	33	29	24	18	10	
EVP6H-3	1.1	39	38	37	35	33	29	24	18	10	
EVPm6H-4	1.5	52	51	49	47	44	39	32	25	14	
EVP6H-4	1.5	52	51	49	47	44	39	32	25	14	
EVPm6H-5	1.8	65	62	60	58	54	47	38	28	16	
EVP6H-5	1.8	65	62	60	58	54	47	38	28	16	
EVP6H-6	2.2	76	74	71	68	63	56	45	34	20	
EVP6H-8	3	103	100	97	95	90	80	66	50	31	
EVP6H-10	4	130	127	124	121	114	103	86	66	41	

Dimensions



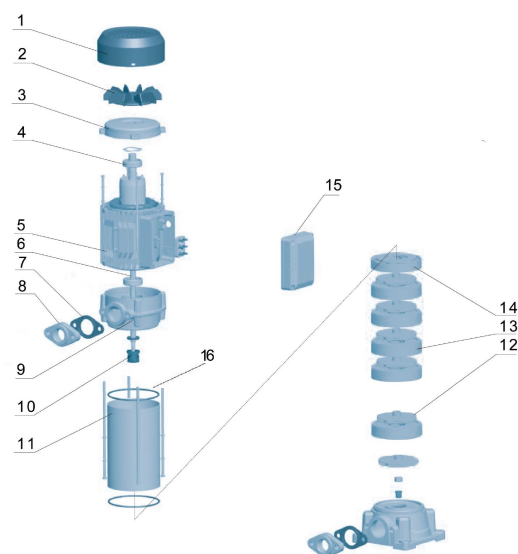
MODEL	A	B	C	D	E	F	G	H
EVPm6H-3	457	158.5	210	125	202	114.5	1¼	1½
EVP6H-3	457	158.5	210	125	202	114.5	1¼	1½
EVPm6H-4	483.5	185	210	125	202	114.5	1¼	1½
EVP6H-4	483.5	185	210	125	202	114.5	1¼	1½
EVPm6H-5	510	211.5	210	125	202	114.5	1¼	1½
EVP6H-5	510	211.5	210	125	202	114.5	1¼	1½
EVP6H-6	536.5	238	210	125	202	114.5	1¼	1½
EVP6H-8	655	297.5	240	141	218	121.5	1¼	1½
EVP6H-10	708	350.5	240	141	218	121.5	1¼	1½

Performances hydrauliques



Vue éclatée

No.	Type	Matériaux
1	cache ventilateur	acier 08F
2	ventilateur	polypropylène
3	support palier arrière moteur	fonte HT200
4	roulement	
5	stator	
6	rotor	
7	joint d'étanchéité	caoutchouc nitrile (NBR)
8	bride	fonte HT200
9	boîte à eau supérieure	aluminium
10	garniture mécanique	carbone/céramique
11	chemise	inox AISI 304
12	turbine	noryl (PPO)
13	diffuseur	noryl (PPO)
14	diffuseur	noryl (PPO)
15	couvercle boîte à bornes	résine PA6



Packaging

MODEL	Poids (kg)	Longueur L (mm)	Largeur W (mm)	Hauteur H (mm)
EVPm6H-3	21.2	535	248	255
EVP6H-3	21.2	535	248	255
EVPm6H-4	22.9	560	248	255
EVP6H-4	22.9	560	248	255
EVPm6H-5	24.3	585	248	255
EVP6H-5	24.3	585	248	255
EVP6H-6	25.2	615	248	255
EVP6H-8	41.6	790	330	370
EVP6H-10	45.6	790	330	370