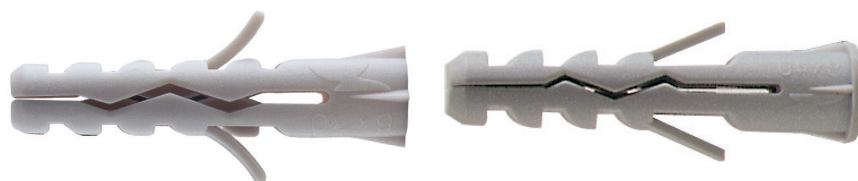


CHEVILLE NYLON FIXH

Codes : P44R7L8 avec collerette
P44PVFP sans collerette



DESRIPTIF

- 100 % nylon = très bonne résistance aux intempéries et au vieillissement
- Chevilles 100 % nylon, avec ou sans collerette
- Ailettes latérales pour une excellente accroche
- Excellent comportement de -20°C à +60°C

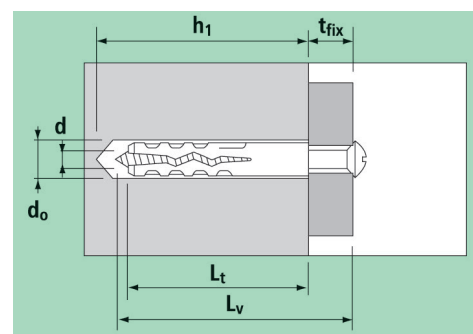
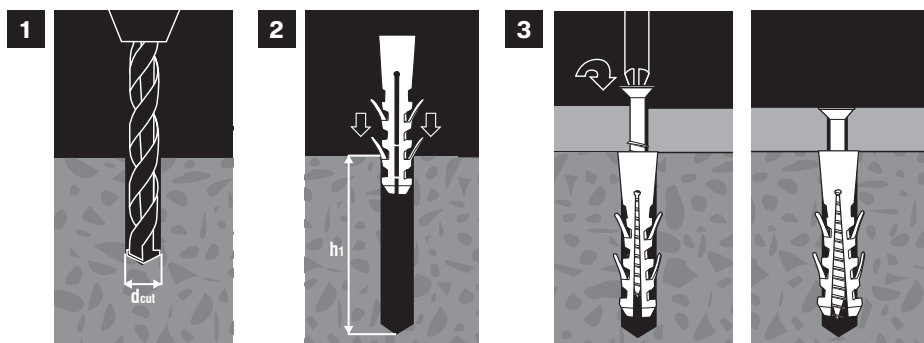
MATÉRIAUX

- Béton
- Brique creuse
- Brique pleine

Code	Collerette	Dimensions (mm)	Ø vis (d) (mm)	Ø trou (d.) (mm)	Charges max recommandées* (daN)			Conditionnement
					Béton C20/25	Brique pleine	Brique creuse	
69 174 582	Oui	Ø 6 x 30	4 - 5	6	43	27	11	200
69 174 590	Oui	Ø 8 x 40	4,5 - 6	8	64	36	14	100
69 174 604	Non	Ø 6 x 30	4 - 5	6	43	27	11	200
69 174 612	Non	Ø 8 x 40	4,5 - 6	8	64	36	14	100
69 174 620	Non	Ø 10 x 50	6 - 8	10	129	50	14	50
69 174 639	Non	Ø 12 x 60	8 - 10	12	157	59	14	50
69 174 647	Non	Ø 14 x 75	10 - 12	14	271	71	18	25

MISE EN ŒUVRE

- 1 Percer le trou à Ø d_{cut}
- 2 Insérer la cheville
- 3 Poser l'objet en réalisant l'expansion de la cheville avec une vis bois



* Les charges max recommandées comprennent un facteur total de sécurité de 5,6 (4 puis 1,4).
Elles sont valables pour une utilisation avec les plus grands diamètres de vis indiqués pour chaque version.
1 daN = 1 kg