

EVP4 Pompe multicellulaire verticale en fonte



Application

- Alimentation en eau de bâtiments de grande hauteur, stations de pompage, surpression
- Stations de lavage, circulation d'eau de chauffage, circulation d'eau de climatisation, systèmes de traitement d'eau
- Irrigation: aspersion, goutte-à-goutte
- Systèmes de lutte contre les incendies

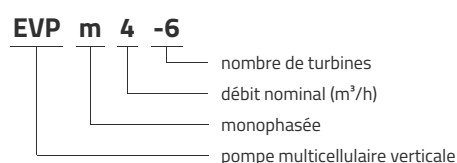
Pompe

- Utilisation pour un large éventail de températures, débits et HMT
- L'entrée et la sortie peuvent être du même côté ou à l'opposé, selon les besoins de l'installation
- Installation et entretien simplifiés
- Entrée et sortie en fonte, traitée anti-corrosion (cataphorèse)

Moteur

- Température de liquide: +5°C à +60°C
- Température ambiante max: +40°C
- Pression maximale: 15 bars

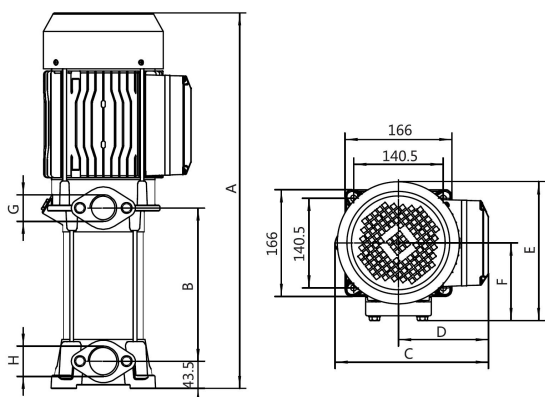
Codes d'identification



Données techniques

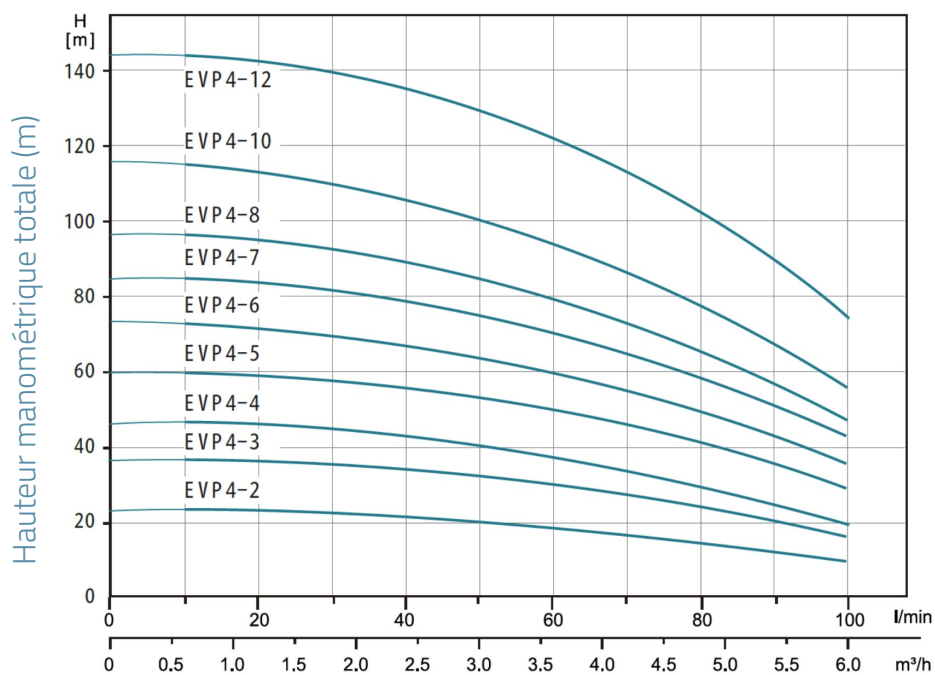
MODEL	kW	Q (m ³ /h)	0	1	2	3	4	5	6
		Q (l/min)	0	17	33	50	67	83	100
EVPm4-2	0.55		24	23	22	21	18	15	10
EVP4-2	0.55		24	23	22	21	18	15	10
EVPm4-3	0.75		37	36	34	33	29	24	16
EVP4-3	0.75		37	36	34	33	29	24	16
EVPm4-4	1		47	46	45	41	36	28	20
EVP4-4	1		47	46	45	41	36	28	20
EVPm4-5	1.5		61	58	57	55	48	39	29
EVP4-5	1.5		61	58	57	55	48	39	29
EVPm4-6	1.5		74	72	69	66	57	47	36
EVP4-6	1.5		74	72	69	66	57	47	36
EVP4-7	2.2		86	83	81	77	68	57	43
EVP4-8	2.2		98	95	92	86	76	63	47
EVP4-10	2.2		116	114	110	102	90	73	57
EVP4-12	3		145	142	140	131	115	97	75

Dimensions



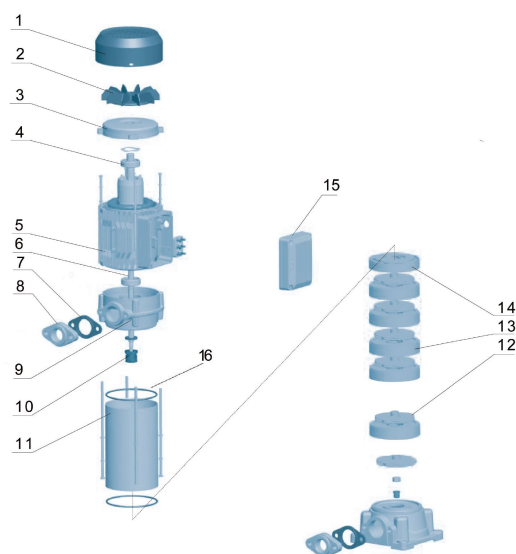
MODEL	A	B	C	D	E	F	G	H
EVPm4-2	382	122	193	110	202	114.5	1	1
EVP4-2	382	122	193	110	202	114.5	1	1
EVPm4-3	406	146	193	110	202	114.5	1	1
EVP4-3	406	146	193	110	202	114.5	1	1
EVPm4-4	430	170	193	110	202	114.5	1	1
EVP4-4	430	170	193	110	202	114.5	1	1
EVPm4-5	497	200.5	210	125	202	114.5	1	1
EVP4-5	497	200.5	210	125	202	114.5	1	1
EVPm4-6	521	224.5	210	125	202	114.5	1	1
EVP4-6	521	224.5	210	125	202	114.5	1	1
EVP4-7	545	248.5	210	125	202	114.5	1	1
EVP4-8	569	272.5	210	125	202	114.5	1	1
EVP4-10								
EVP4-12								

Performances hydrauliques



Vue éclatée

No.	Type	Matériaux
1	cache ventilateur	acier 08F
2	ventilateur	polypropylène
3	support palier arrière moteur	fonte HT200
4	roulement	
5	stator	
6	rotor	
7	joint d'étanchéité	caoutchouc nitrile (NBR)
8	bride	fonte HT200
9	boîte à eau supérieure	aluminium
10	garniture mécanique	carbone/céramique
11	chemise	inox AISI 304
12	turbine	noryl (PPO)
13	diffuseur	noryl (PPO)
14	diffuseur	noryl (PPO)
15	couvercle boîte à bornes	résine PA6



Packaging

MODEL	Poids (kg)	Longueur L (mm)	Largeur W (mm)	Hauteur H (mm)
EVPm4-2	15.9	450	248	255
EVP4-2	15.9	450	248	255
EVPm4-3	17	475	248	255
EVP4-3	17	475	248	255
EVPm4-4	18.2	495	248	255
EVP4-4	18.2	495	248	255
EVPm4-5	22.9	575	248	255
EVP4-5	22.9	575	248	255
EVPm4-6	23.3	600	248	255
EVP4-6	23.3	600	248	255
EVP4-7	24.9	620	248	255
EVP4-8	25.3	645	248	255
EVP4-10	0	0	0	0
EVP4-12	0	0	0	0