



Gamme spéciale
support ALU/PVC
Barre



DOP N° EN1125-6210

Barre non coupe-feu, spéciale ALU/PVC



1, 2 ET 3 POINTS MODULAIRE

Caractéristiques techniques

Généralités :

- Norme NF EN 1125:2015
- Résistance à la corrosion : 240 heures (Grade maximum prévu par la norme)
- Endurance > 200 000 ouvertures (Grade maximum prévu par la norme)
- Protection anti-bactérienne
- Barre de 1130 mm en standard largeur totale 1285 mm
- Profil étroit 37 mm permettant la pose sur tout type de support (bois, alu, acier, pvc)
- Projection de la barre 95 mm
- Cache-tringle
- Hauteur 2270 mm
- GARANTIE 10 ANS
- Fabriqué en Italie

Particularités :

- + Protection anti-bactérienne
- + Produit modulable en 2 et 3 points
- Forme très arrondie limitant tout risque de blessure et tout risque d'accrochage en cas de sortie précipitée
- Manivelles anti-pince doigt

Pose :

- + Réversibilité sans aucun démontage
- Accrochage des tringles par simple encliquetage sur le boîtier central et blocage sur les pènes haut et bas ou latéraux par vis pointeau avec une grande marge de réglage
- Pènes latéraux pour éliminer les problèmes de gâche au sol
- + Pose très rapide

Désignations

Références

1 POINT latéral seul (livrée sans barre)

2 supports de barre (manivelles) + gâche et cales d'épaisseur, gris métal	9411000705
2 supports de barre (manivelles) + gâche et cales d'épaisseur, blanc	9411000405
2 supports de barre (manivelles) + gâche et cales d'épaisseur, noir	9411000505

2 ou 3 POINTS modulaire (livrée sans barre, sans tringle et sans pêne)

2 supports de barre (1 manivelle + 1 manivelle avec mécanisme H/B) + gâche et cales d'épaisseur, gris métal	9414000705
2 supports de barre (1 manivelle + 1 manivelle avec mécanisme H/B) + gâche et cales d'épaisseur, blanc	9414000405
2 supports de barre (1 manivelle + 1 manivelle avec mécanisme H/B) + gâche et cales d'épaisseur, noir	9414000505

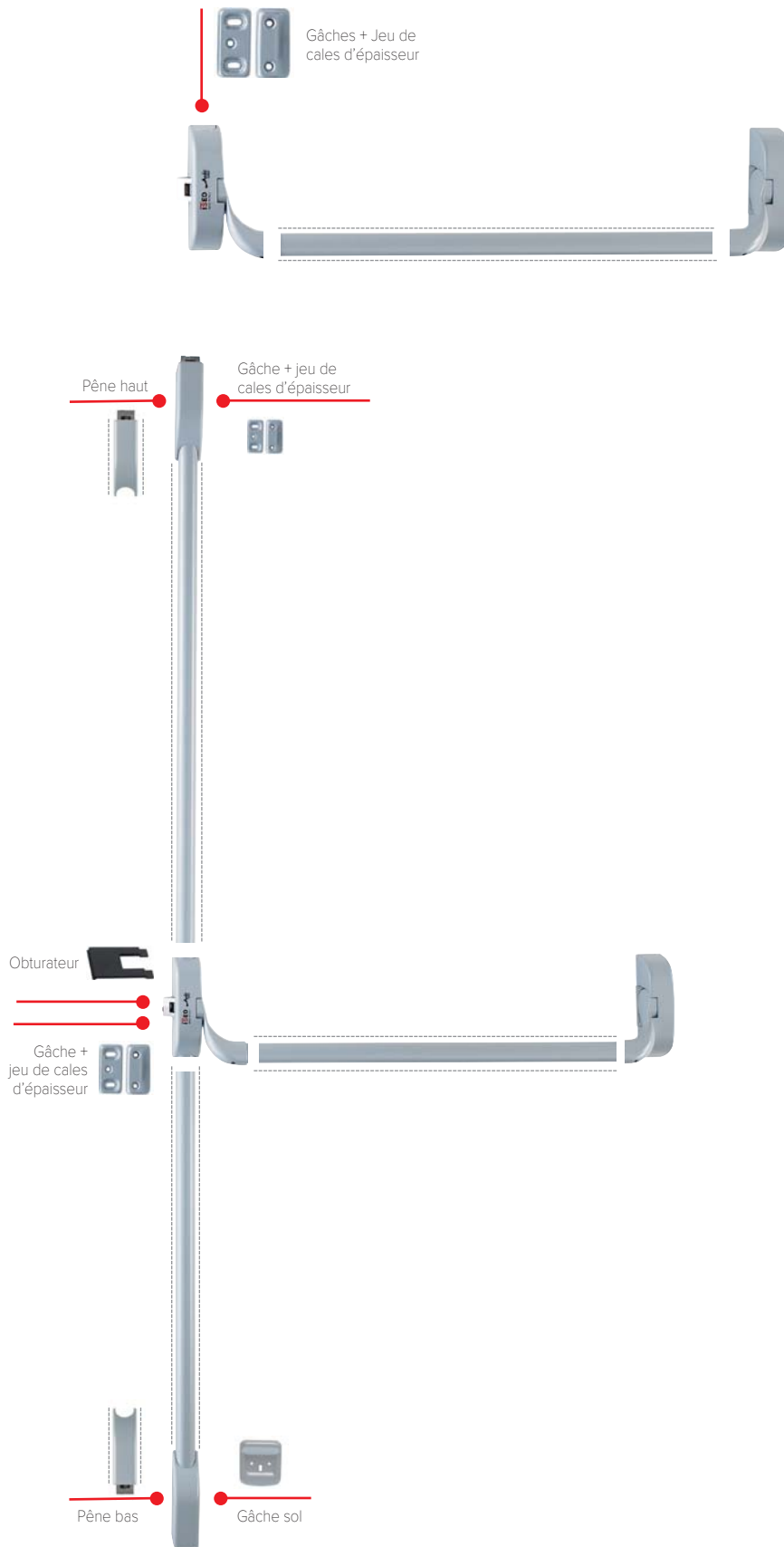
Gris : GRIS MÉTAL - Blanc : RAL 9016 - Noir : RAL 9005



Barre non coupe-feu, spéciale ALU/PVC



1, 2 ET 3 POINTS MODULAIRE

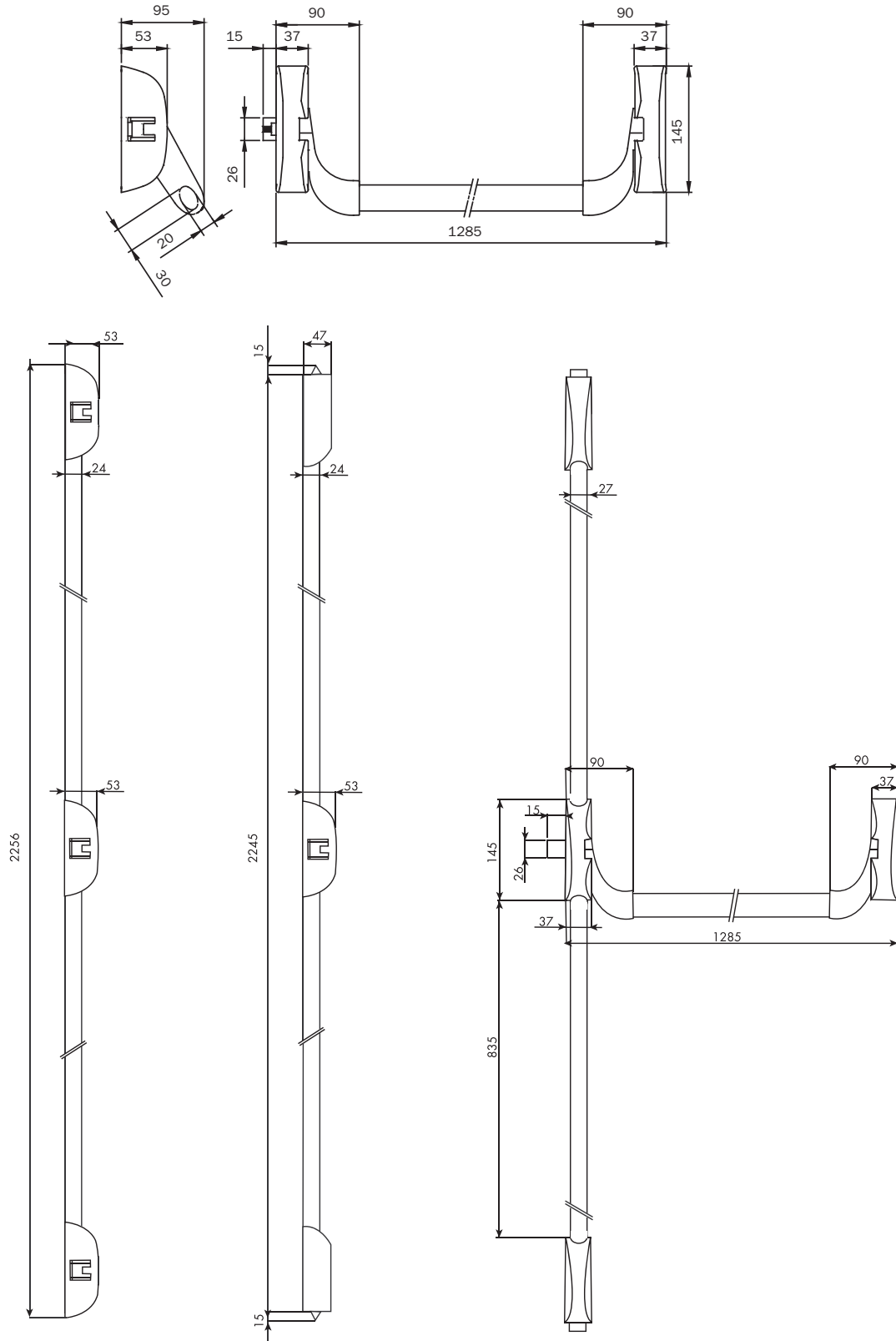


Barre non coupe-feu, spéciale ALU/PVC



1, 2 ET 3 POINTS MODULAIRE

Dimensions



Barre **non coupe-feu** : configuration pour porte 1 vantail

<p>● INCLUS DANS LE CONDITIONNEMENT</p> <p>○ À COMMANDER SÉP.</p>			
<p>941(x)000(x)05 </p>	○	○	○
<p>9410201(x)05 (le jeu) </p>		○	
<p>9410203(x)05 (le jeu) </p>			○
<p>9410020(x) L = 2270 mm </p>		○	○
<p>Obturbateur </p>			
<p>L = 1130 mm </p>	○	○	○
<p>9410040 </p>	○○	○○	○○
<p>9410050 </p>		○○	○○
<p>94100(x)2(x) </p>		●	
<p>9410010(x) </p>	●		●●●
<p>9410011(x) </p>	●	●●	●●●
<p>9401100(x)T 9401200(x)T 9401300(x) 9401400(x) 9402100(x)</p> <p></p>	○	○	○
<p> 940913**E</p>			
<p>9410060 </p>	○	○	○
<p>9410070.1 </p>	○	○	○
<p>9410030(x) L = 3400 mm </p>	○	○	○

Le nombre de ○ correspond à la quantité de pièces contenues dans la référence
(x) voir référence coloris

Barre **non coupe-feu** : configuration pour porte 2 vantaux

	avec battement		avec battement		avec battement		sans battement	
<p>● INCLUS DANS LE CONDITIONNEMENT</p> <p>○ À COMMANDER SÉP.</p>								
941(x)000(x)05	○	○	○	○	○	○	○	○
9410201(x)05 (le jeu)	○		○		○		○	○
9410203(x)05 (le jeu)				○		○		
9410020(x) L = 2270 mm	○		○	○	○	○	○	○
Obtuteur L = 1130 mm	○	○	○	○	○	○	○	○
94100040	○○	○○	○○	○○	○○	○○	○○	○○
94100050	○○		○○	○○	○○	○○	○○	○○
94100(x)2(x)	●		●		●		●	●
9410010(x)	●		●	●●●	●	●●●	●	●
9410011(x)	●	●	●	●	●	●	●	●
9401100(x)T 9401200(x)T 9401300(x) 9401400(x) 9402100(x) 940913**E		○		○		○		○
94100060		○		○		○		○
94100070.1		○		○		○		○
9410030(x) L = 3400 mm	○		○	○	○	○	○	○

Le nombre de ●○ correspond à la quantité de pièces contenues dans la référence - (x) voir référence coloris