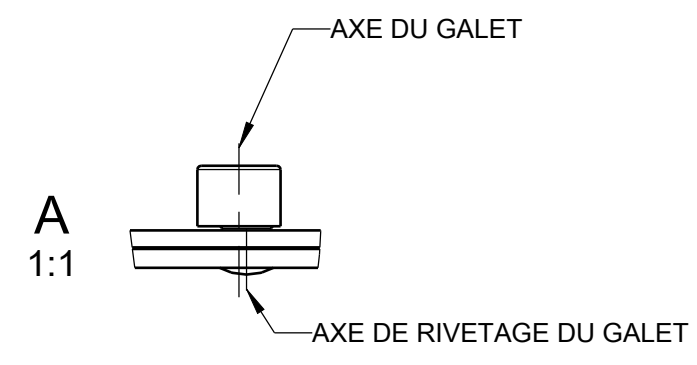
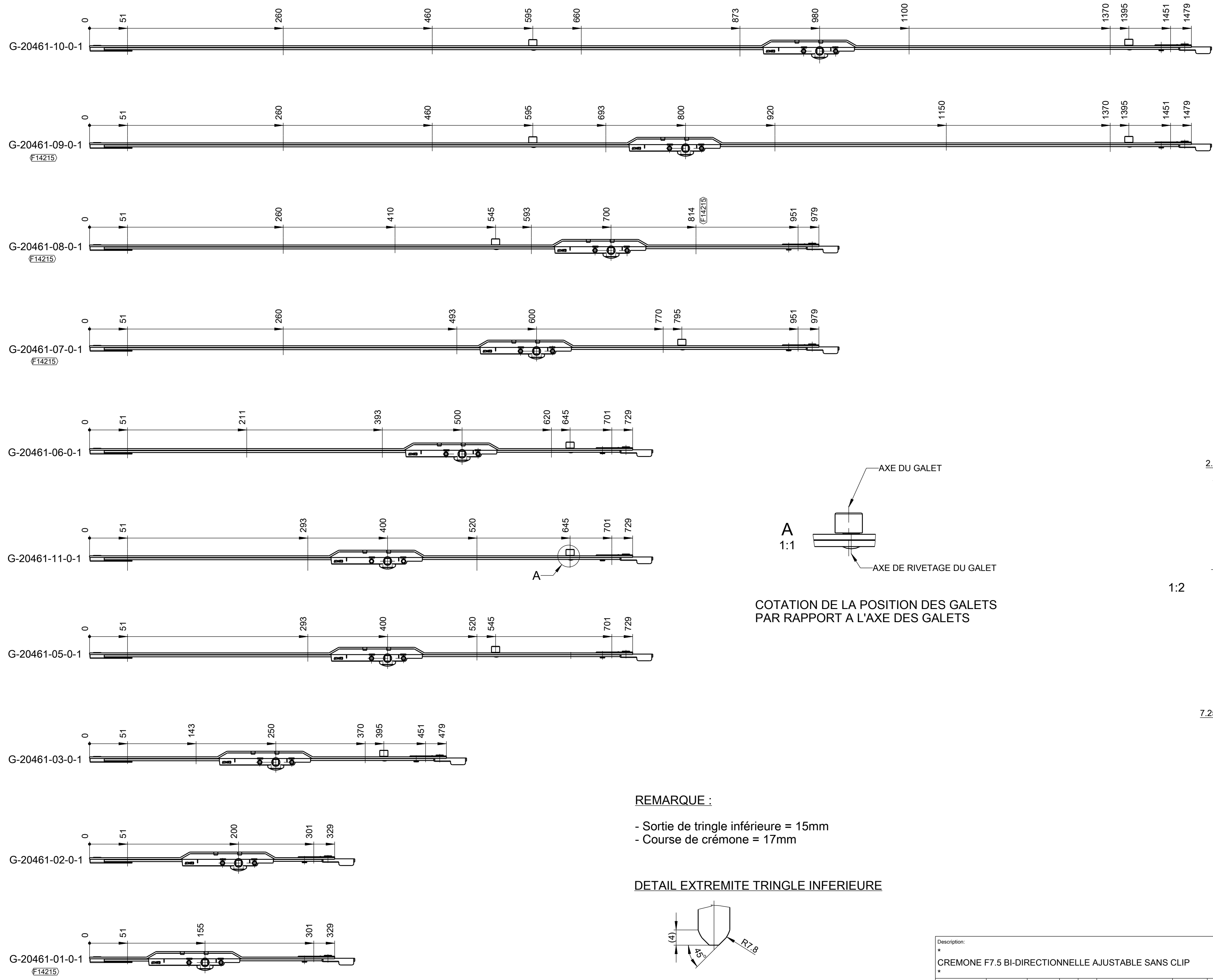
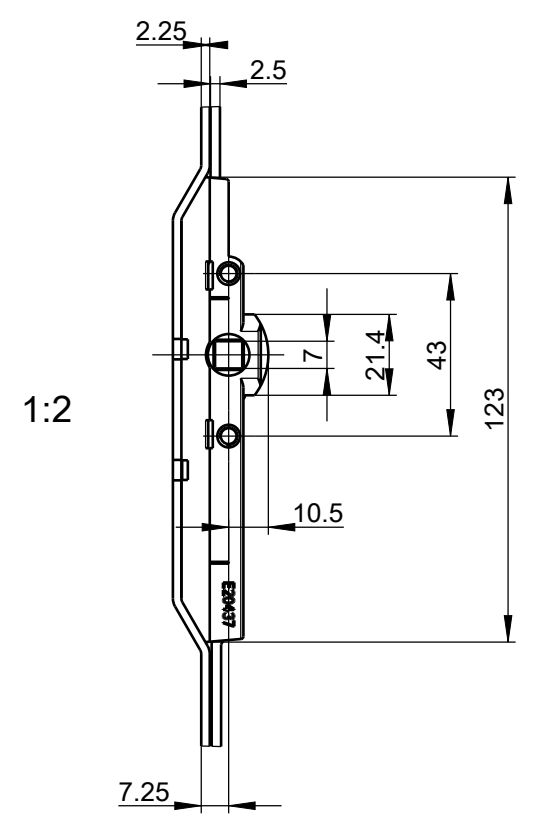


Proprietary rights apply in accordance with ISO 16016.

20180427



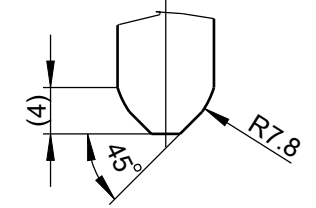
COTATION DE LA POSITION DES GALETS PAR RAPPORT A L'AXE DES GALETS



**REMARQUE :**

- Sortie de tringle inférieure = 15mm
- Course de crémore = 17mm

**DETAIL EXTREMITE TRINGLE INFERIEURE**



Description:											
* CREMONE F7.5 BI-DIRECTIONNELLE AJUSTABLE SANS CLIP											
*											
	Date	Change No.	Sig.	Ver.	Replacement for	Modification:	Level:	Scale	Drawing No.	Size	Sheet
	24.08.2021	F14215	EB	--	PLAN DU 04.12.2018	F13206-A	Released	1:10	<b>G-20461-99-0-01</b>	A2	1/1