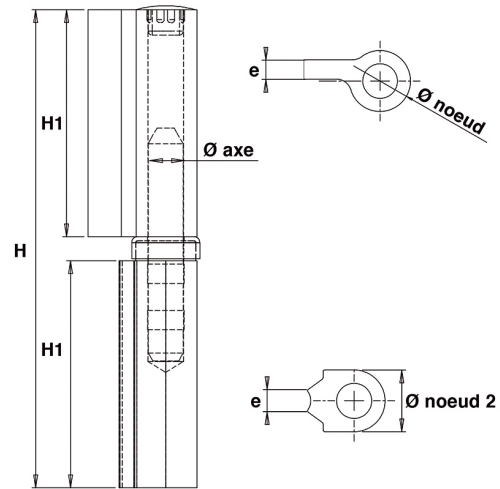


FICHE PRODUIT

Paumelle Mixte Soudan - Bague laiton



Fabricant Français



Informations Article

Référence commerciale : MS120ABLA
Quantité Conditionnée : 10

Code Douanier : 83021000
Catégorie article : Disponible en stock sous 2 semaines

Caractéristiques

- Finition (RAL):
- Poids : 0,232 kg