

## CITY 35 anse acier cémenté

BAGAGE, CAISSE À OUTILS, CONSIGNE, INDUSTRIE, DÉPENDANCE, GARAGE, CAVE...



## Caractéristiques techniques

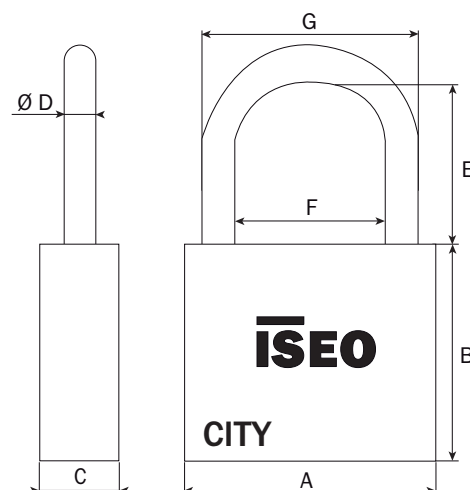
## Généralités :

- 3 clés plates numérotées en laiton nickelé
- Cadenas automatique
- Goupilles laiton selon cadenas (voir tableau)
- Corps en laiton massif poli
- + **Pastille de sécurité du verrouillage**
- + **Trou d'évacuation d'eau**
- Mécanisme de sûreté à goupilles anti-crochetage profil 5G
- Ressort de verrouillage en bronze phosphoreux
- GARANTIE 10 ANS

**Anse :** Acier cémenté finition nickelée,  
 $\varnothing$  selon cadenas (voir tableau)

- Ressorts d'anse et de verrouillage en acier inoxydable

**Entretien :** Lubrifiant Lubriseo exclusivement



	Nombre de goupilles	A	B	C	$\varnothing D$	E	F	G
CITY 35	4	35	30	13,5	5,5	20	19	30

Désignation

CITY 35 anse acier cémenté, 3 clés, varié

Référence

02042101