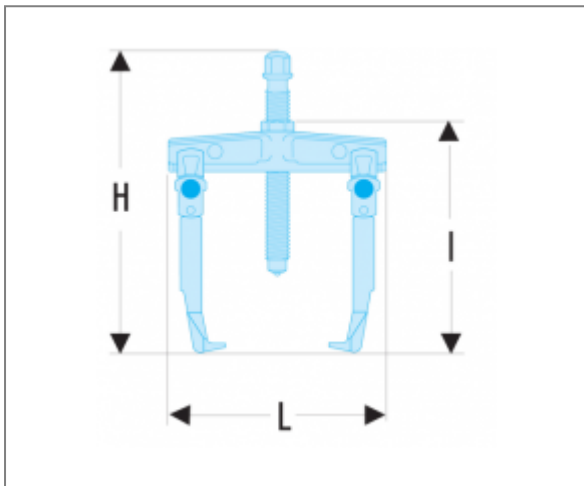


U.35 - EXTRACTEURS POUR PRISE EXTÉRIEURE GRIFFES LARGES | U.35L



Description

- Sécurité : l'utilisation en configuration "griffes décroisées" permet de doubler la capacité mais la configuration "griffes croisées" est à privilégier.
- Auxiliaire d'extraction adaptable : masse à inertie (Réf U.306M pour produits Réf U.35 et U.35L).
- Jeu de 2 goupilles de rechange:
 - U.42-5J2 pour U.35P.
 - U.35-5J2 pour U.35 et U.35L.



Informations

C mini - maxi [mm]	15 - 75
L x l x H [mm]	90 x 188 x 225
l [mm]	180
P maxi [mm]	130
T [kN]	30
Griffes	U.35B (x 2)
Vis	U.35SE1 + U.35SE3
6 pans [mm]	17
Tonnes [t]	3
Vis [mm]	17
[kg]	1,200