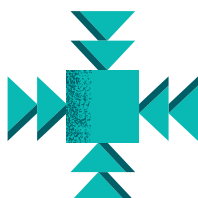


FACILE A INSTALLER
Solution "Plug & Play"



GAIN ECONOMIQUE
Moteur à haute efficacité
Jusqu'à 450Wh d'énergie économisée par rapport à une pompe traditionnelle



FACILE ET INTUITIF A UTILISER
Equipé d'un logiciel programmable et d'un capteur analogique, le produit permet un réglage simple et précis des pressions de fonctionnement.

Systeme de surpression
à vitesse variable
avec contrôle intégré

Exécution

Système de pressurisation auto-amorçante à vitesse variable.
MÈTA est une solution plug and play, la pompe est équipée d'un capteur de pression intégré, d'un clapet anti-retour et d'un réservoir à membrane.
L'électronique contrôle automatiquement le démarrage et l'arrêt et permet de maintenir la pression constante.

Groupes de surpression avec 2 pompes
Collecteurs d'aspiration et de refoulement en acier inoxydable AISI 304.
Connexions pour l'installation d'un réservoir avec connexion G 1"

Utilisations

Approvisionnement en eau.
Pour applications domestiques, jardinage et irrigation.

Avantages

- variateur de fréquence intégré
- réservoir à membrane à l'intérieur du corps de pompe
- moteur asynchrone à haute efficacité
- contrôle de la puissance du moteur
- choix de la pression de démarrage
- aucune perte de charge due aux appareils de mesure
- contrôle de tension et de courant
- contrôle du courant maximal de démarrage

Protections

- contre le fonctionnement à sec
- présence d'air dans la pompe ou cycle de remplissage
- contre les surintensités moteur et la surchauffe du moteur
- blocage de la pompe
- contrôle de l'alimentation électrique
- contrôle du nombre de démarrages par heure
- contrôle des fuites du système

Limites d'utilisation

Température du liquide: de 0 °C à + 35 °C
Température ambiante jusqu'à 40 °C.
Pression maximale admise dans le corps de pompe: 8 bar.
Service continu.

Moteur

Moteur à induction 2 pôles.
Vitesse nominale 4500 1/min (5800 1/min pour MÈTA SMALL).
Nombre de tours du moteur: vitesse variable
Fréquence: 50-60 Hz
Monophasé 220-240V~50Hz/220V~60Hz, avec protection thermique.
Câble: H07RN-F, 3G1,5 mm², longueur 1,5 m avec fiche CEI-UNEL 47166.
Isolation classe F.
Protection IP X4.
Exécution selon EN 60034-1, EN 60335-1, EN 60335-2-41.

Matériaux

Composant	Matériaux
Corps pompe	Acier au Cr-Ni 1.4301 EN 10088 (AISI 304)
Couvercle du corps	Acier au Cr-Ni 1.4301 EN 10088 (AISI 304)
Arbre pompe	Acier au Cr-Ni 1.4305 EN 10088 (AISI 303)
Corps d'aspiration	PPO-GF20 (Noryl)
Corps d'étage	PPO-GF20 (Noryl) (Acier AISI 304 pour MÈTA SMALL)
Roue	Acier au Cr-Ni 1.4301 EN 10088 (AISI 304)
Membrane	Butyle
Couvercle du réservoir	POM- résine acétique
Bouchon à membrane	POM- résine acétique
Clapet de non-retour	POM- résine acétique
Bouchon	Acier au Cr-Ni 1.4305 EN 10088 (AISI 303)
Garniture mécanique	Carbone dur - Céramique - NBR

Performances

Monophasé

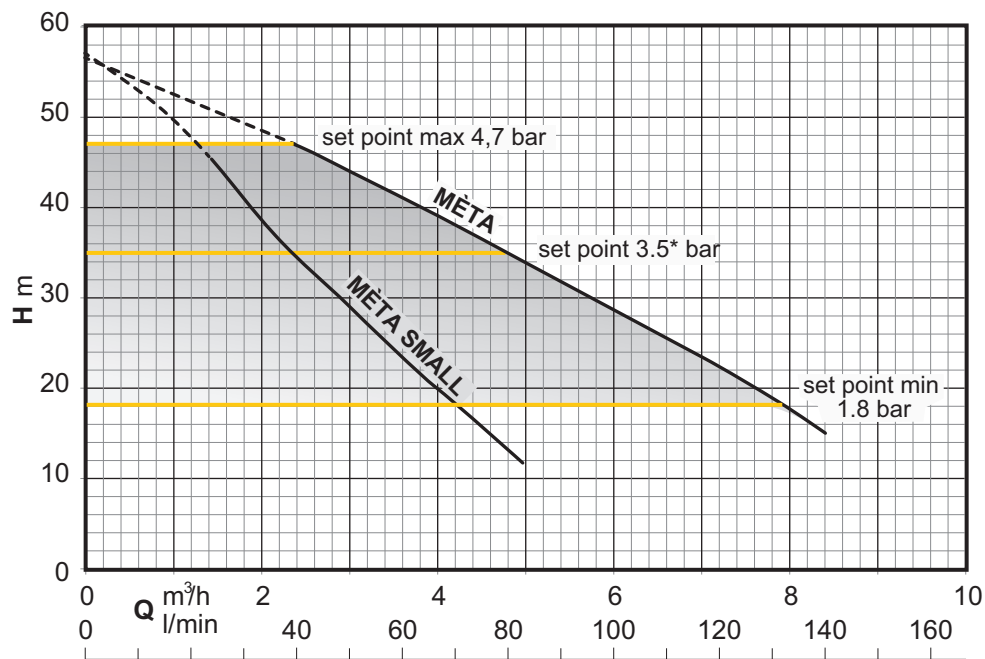
Modèle	230V A	P1 kW	Q = Débit											
			m ³ /h l/min	0	1 16,6	2 33,3	3 50	4 66,6	5 83,3	6 100	6,5 108	7 117	8 133	8,4 140
MÉTA SMALL	2,8	0,65	55	50	37,3	28,5	20,5	11,3	-	-	-	-	-	
MÉTA	5,9	1,35	55	-	48	43,5	38,7	33,8	28,6	26	23,4	18,2	15	

H (m) = Hauteur totale

P1: Max. puissance absorbée.
P2: Puissance nominale moteur
H: Hauteur totale en m.

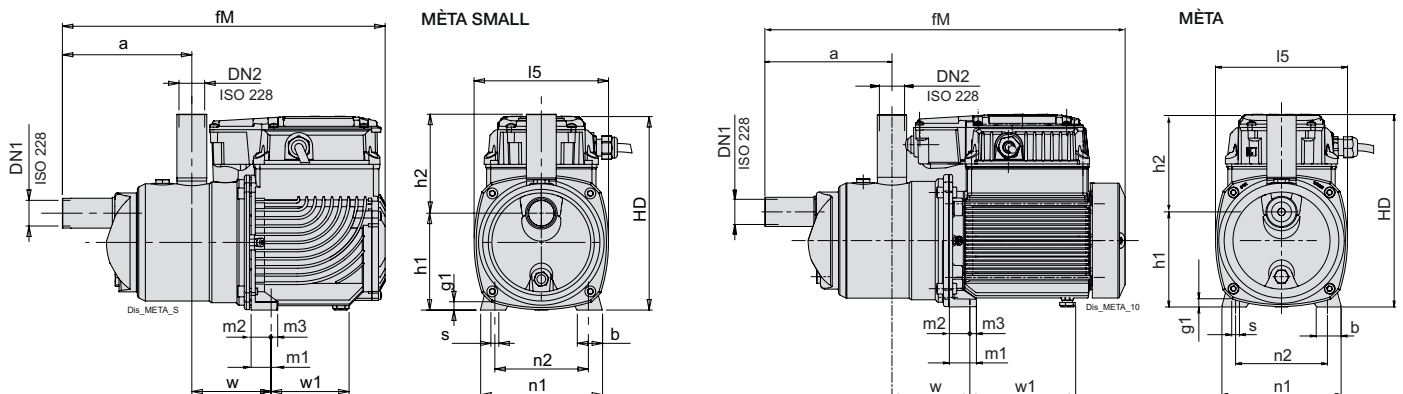
Résultats des essais avec eau propre et froide, sans gaz.
Pour la valeur de NPSH il est recommandé un marge de sécurité de + 0,5 m.
Tolérances selon UNI EN ISO 9906:2012.

Courbes caractéristiques



* Paramètres du constructeur

Dimensions et poids



TYPE	mm																Kg Poids	
	DN1	DN2	a	b	fM	g1	h1	h2	HD	l5	m1	m2	m3	n1	n2	s		w
MÉTA SMALL	G 1	G 1	155	30	387	10	116	119	235	161	33	25	8	146	112.5	9	95	9.8
MÉTA	G 1	G 1	155	30	440	10	116	119	235	161	33	25	8	146	112.5	9	95	12.7

Avec longueur du câble: 1,5 m

Performances

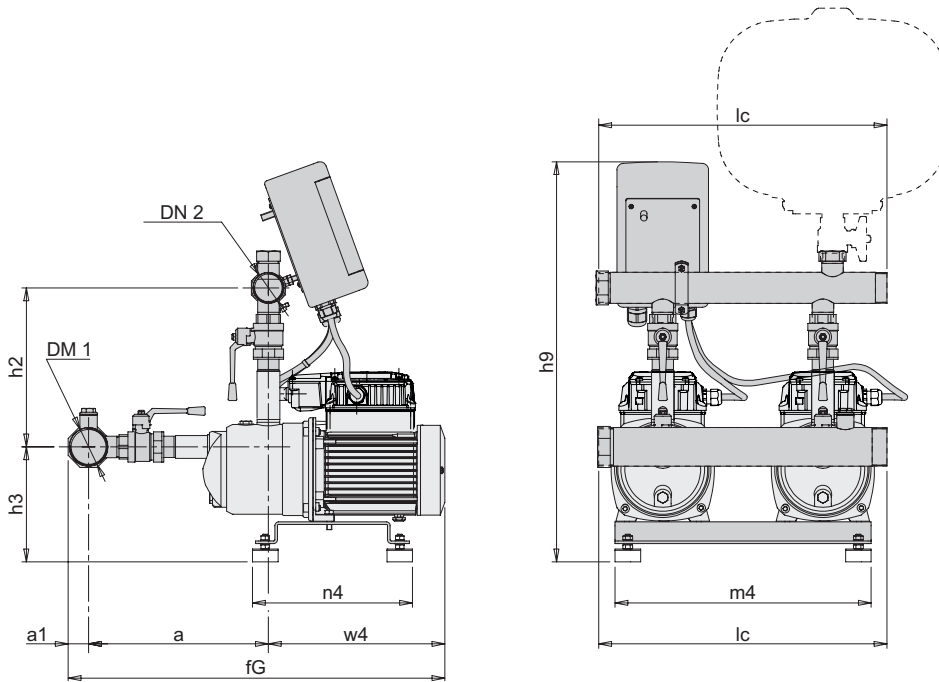
Monophasé

Modèle	230V A	P1 kW	Q = Débit											
			m³/h l/min	0	2	4	6	8	10	12	13	14	16	16,8
BSM2V 2 META SMALL	2 X 2,8	2 X 0,65	0	50	37,3	28,5	20,5	11,3	-	-	-	-	-	
BSM2V 2 META	2 X 5,9	2 X 1,35	0	-	48	43,5	38,7	33,8	28,6	26	23,4	18,2	15	

P1: Max. puissance absorbée.
P2: Puissance nominale moteur
H: Hauteur totale en m.

Résultats des essais avec eau propre et froide, sans gaz.
 Pour la valeur de NPSH il est recommandé un marge de sécurité de + 0,5 m.
 Tolérances selon UNI EN ISO 9906:2012.

Dimensions et poids



TYPE	mm												Kg Poids
	DN1	DN2	a	a1	fG	h2	h3	h9	lc	m4	n4	w4	
BSM2V 2 META SMALL	G 2	G 1 1/2	291	32	555	248	179	625	450	400	250	232	-
BSM2F 2 META	G 2	G 1 1/2	291	32	608	248	179	625	450	400	250	285	37.2

Courbes caractéristiques

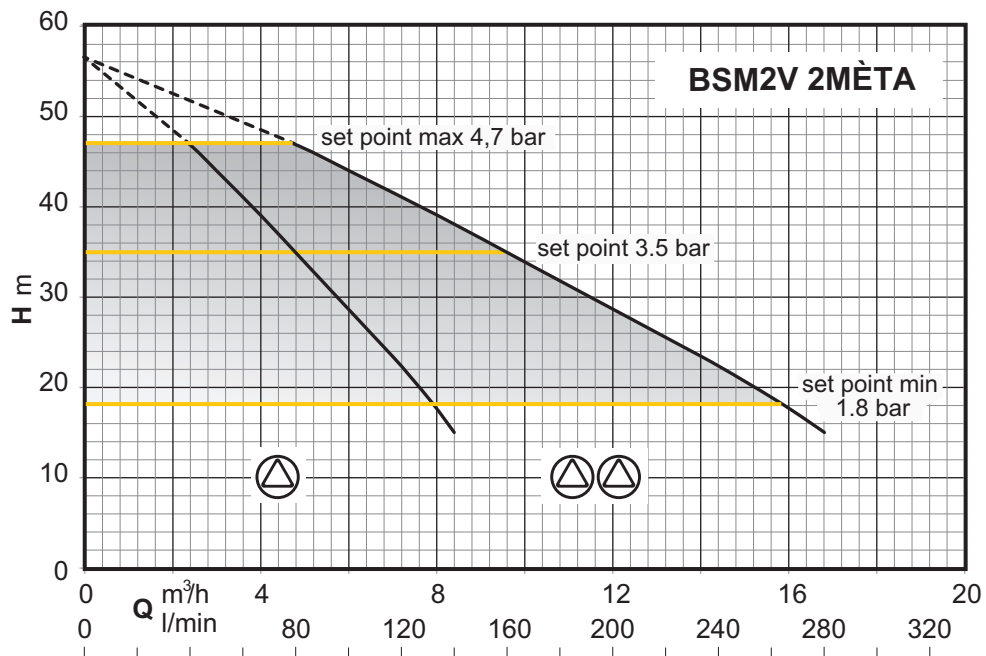
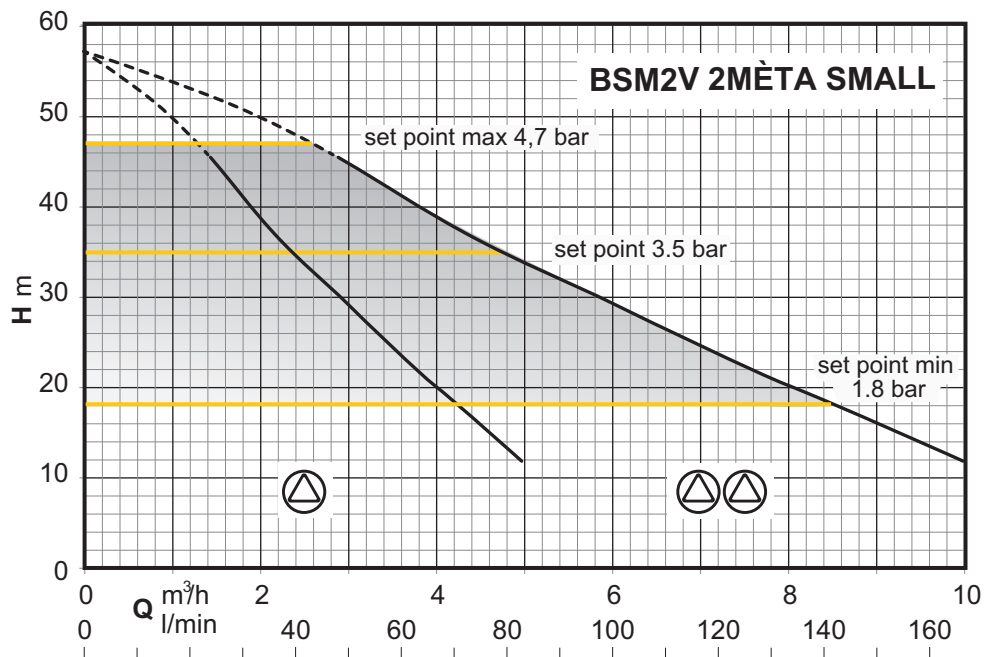


Tableau de commande

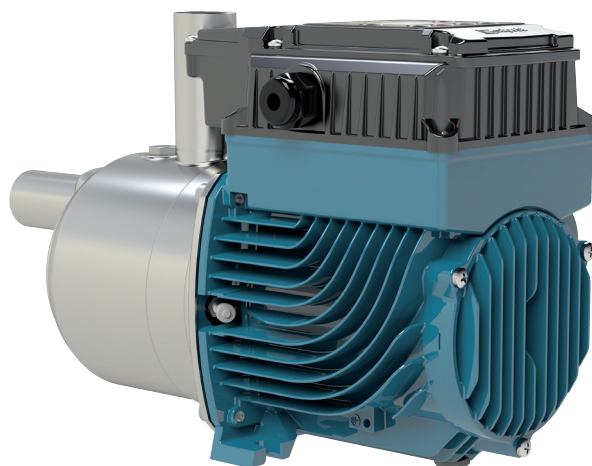


Ils permettent d'afficher :

- écran initial (rUn, OFF, StB, Err)
- fréquence de fonctionnement du moteur
- la pression de refoulement lue par le capteur de pression
- courant absorbée d'alimentation
- puissance électrique absorbée d'alimentation
- la tension d'alimentation

meta_{small}

nouveau design sans ventilateur de refroidissement



think outside the box

