

# Metalux 667 CF

AXE 40 & 50 MM - PROFIL EUROPÉEN - PÊNE DORMANT ET 1/2 TOUR

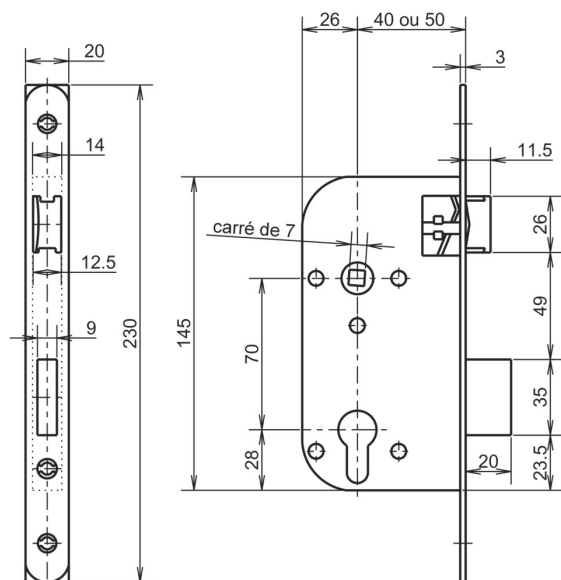
Serrure à larder 1 point pour portes bois, certifiée CE NF QC



## CARACTÉRISTIQUES TECHNIQUES

Type de verrouillage	1 point,
Type de fonctionnement	Actionné par le cylindre
Type de pêne	Pêne dormant et 1/2 tour
Type de manoeuvre	Cylindre profil européen
Résistance au feu	30 minutes
Dimensions du coffre (mm)	Hauteur 145 x Profondeur 66, 76 x Épaisseur 13
Axe têtère incluse (mm)	40, 50
Entraxe (mm)	70
Type de fouillot	Fouillot carré
Fouillot (mm)	7
Dimensions de la têtère (mm)	Longueur 230 x Largeur 20 x Épaisseur 3
Forme de la têtère	Plate
Coffre	Acier, Laqué noir
Têtère	Matière: Acier, Finition: Laqué noir
Pêne demi tour réversible	Oui
Saillie du pêne demi tour (mm)	11.5
Fonctionnement du pêne dormant	Standard
Saillie pêne dormant (mm)	20
Unité de conditionnement standard	1
Unité de conditionnement industriel	25
Conditionnement standard	Boîte

# Metalux 667 CF



Cotes Tête à gauche comprise

## CERTIFICATIONS

EN 12209:2004	3L410C3HA20
Marquage NF	NF Q C

## INFORMATIONS COMPLÉMENTAIRES

Equipements inclus	Gâches
--------------------	--------

## LES AVANTAGES

- Cette serrure est certifiée CE NF QC
- Son pêne 1/2 tour est réversible sans démontage
- Grâce à ses dimensions normalisées, elle peut être associée à tous types de rosaces et d'ensembles