



Bandeaux électromagnétiques Bouton poussoir et temporisation intégrés

EMDH300X / EMDH600X - 12 ou 24 V DC

BREVET
DÉPOSÉ

Notice technique



EMDH300X

Notice technique



EMDH600X



EMDH300X
300 mm



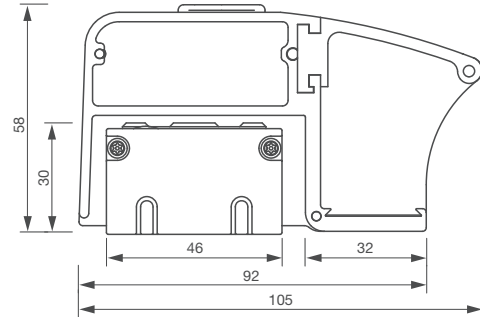
Possible de remplacer le bouton poussoir par un obturateur sécurisé fourni



EMDH600X
600 mm

**BOUTON
POUSOIR
INTÉGRÉ**

Coupe du profilé



izyx+

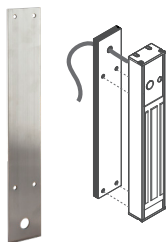
- Bouton poussoir intégré
- Bouton amovible
- Led rouge/verte d'état
- Temporisation programmable
- Éjecteur anti-rémanence

VERROUILLAGES ÉLECTRIQUES - Bandeaux électromagnétiques - Bouton poussoir et temporisation intégrés

Références	EMDH300X	EMDH600X
Montage / Matériel	En applique / Aluminium anodisé nature	
Résistance à l'effraction*	600 lbs	2 x 600 lbs
Mode de fonctionnement	À rupture de courant (verrouillé sous tension)	
Tension d'alimentation	12 ou 24 V DC	
Consommation	460 / 230 mA	920 / 460 mA
Contacts Hall**	Contact inverseur (CO / NO / NF)	
Pouvoir de coupure	24 V DC / 1 A	
Bouton	Bouton poussoir amovible fourni avec obturateur sécurisé en alu pour la pose en extérieur	
Signal lumineux à LED	Vert / Rouge	
Temporisation programmable	de 0 sec, 2,5 sec, 5 sec, 9 sec	
Indice de protection IP	IP 54	
Température de fonctionnement	-15 à +55° C	
Directives CE	2011/65/UE • 2014/30/UE	
Dimensions profil ventouse (L x l x p)	275 x 46 x 30 mm	575 x 46 x 30 mm
Dimensions profil poignée (L x l x p)	300 x 92/105 x 58 mm	600 x 92/105 x 58 mm
Poids brut / Poids net	3,35 Kg / 3,15 Kg	6,526 Kg / 5,31 Kg
Conditionnement par	1 ou 5	1
Code douane / Code DEEE	8301409000 / P09.10	
Code EAN 13	3760273110543	3760273113247

OPTIONS

EMDH300X/SP2



Lot de 5 entretoises pour EMDH300X
Référence : EMDH300X/SP2
Dimensions : 46 x 274 x 2 mm
Code EAN 13 : 3760273110550

EMDH600X/SP2



Lot de 5 entretoises pour EMDH600X
Référence : EMDH600X/SP2
Dimensions : 46 x 574 x 2 mm
Code EAN 13 : 3760273113250

* Résistance théorique maximale, donnée à titre indicatif (100 lbs = 45.35 Kg = 444.82 Newton)

** Contact de confort uniquement, sans conformité à la norme NFS 61-937

