

# UNILIFT KP 150, KP 250, KP 350

Notice d'installation et de fonctionnement



**UNILIFT KP 150, KP 250, KP 350**

Installation and operating instructions

Other languages

<http://net.grundfos.com/qr/i/96894217>



# UNILIFT KP 150, KP 250, KP 350

---

<b>English (GB)</b>	
Installation and operating instructions . . . . .	5
<b>Български (BG)</b>	
Упътване за монтаж и експлоатация . . . . .	24
<b>Čeština (CZ)</b>	
Montážní a provozní návod . . . . .	46
<b>Deutsch (DE)</b>	
Montage- und Betriebsanleitung . . . . .	63
<b>Dansk (DK)</b>	
Monterings- og driftsinstruktion . . . . .	85
<b>Eesti (EE)</b>	
Paigaldus- ja kasutusjuhend . . . . .	104
<b>Español (ES)</b>	
Instrucciones de instalación y funcionamiento . . . . .	122
<b>Suomi (FI)</b>	
Asennus- ja käyttöohjeet . . . . .	141
<b>Français (FR)</b>	
Notice d'installation et de fonctionnement . . . . .	158
<b>Ελληνικά (GR)</b>	
Οδηγίες εγκατάστασης και λειτουργίας . . . . .	178
<b>Hrvatski (HR)</b>	
Montažne i pogonske upute . . . . .	200
<b>Magyar (HU)</b>	
Telepítési és üzemeltetési utasítás . . . . .	217
<b>Italiano (IT)</b>	
Istruzioni di installazione e funzionamento . . . . .	237
<b>Lietuviškai (LT)</b>	
Įrengimo ir naudojimo instrukcija . . . . .	257
<b>Latviešu (LV)</b>	
Uzstādīšanas un ekspluatācijas instrukcija . . . . .	275
<b>Nederlands (NL)</b>	
Installatie- en bedieningsinstructies . . . . .	293
<b>Polski (PL)</b>	
Instrukcja montażu i eksploatacji . . . . .	313

<b>Português (PT)</b>	
Instruções de instalação e funcionamento . . . . .	334
<b>Română (RO)</b>	
Instrucțiuni de instalare și utilizare . . . . .	354
<b>Srpski (RS)</b>	
Uputstvo za instalaciju i rad . . . . .	373
<b>Svenska (SE)</b>	
Monterings- och driftsinstruktion . . . . .	391
<b>Slovensko (SI)</b>	
Navodila za montažo in obratovanje . . . . .	410
<b>Slovenčina (SK)</b>	
Návod na montáž a prevádzku . . . . .	427
<b>Türkçe (TR)</b>	
Montaj ve kullanım kılavuzu . . . . .	446
<b>Українська (UA)</b>	
Інструкції з монтажу та експлуатації . . . . .	465
<b>中文 (CN)</b>	
安装和使用说明书 . . . . .	487
<b>Bahasa Indonesia (ID)</b>	
Petunjuk pengoperasian dan pemasangan . . . . .	500
<b>Macedonian (MK)</b>	
Упатства за монтирање и ракување . . . . .	519
<b>(AR) العربية</b>	
تعليمات التركيب و التشغيل . . . . .	541
<b>Appendix A</b> . . . . .	<b>556</b>

# Français (FR) Notice d'installation et de fonctionnement

## Traduction de la version anglaise originale

### Sommaire

<b>1. Informations générales</b>	<b>158</b>
1.1 Mentions de danger	158
1.2 Remarques	160
<b>2. Réception du produit</b>	<b>160</b>
2.1 Inspection du produit	160
<b>3. Installation du produit</b>	<b>160</b>
3.1 Lieu d'installation	160
3.2 Installation mécanique	162
3.3 Branchement électrique	165
<b>4. Démarrage</b>	<b>167</b>
4.1 UNILIFT KP-A	167
4.2 UNILIFT KP-AV	167
4.3 UNILIFT KP-M	167
<b>5. Introduction au produit</b>	<b>168</b>
5.1 Usage prévu	168
5.2 Liquides pompés	168
5.3 Identification	169
<b>6. Maintenance</b>	<b>170</b>
6.1 Entretien du produit	170
6.2 Nettoyage de la pompe	170
6.3 Kits de maintenance	172
6.4 Pompes contaminées	173
<b>7. Dépannage</b>	<b>174</b>
<b>8. Caractéristiques techniques</b>	<b>176</b>
8.1 Température de stockage	176
8.2 Conditions de fonctionnement	176
8.3 Niveau de pression sonore	176
<b>9. Mise au rebut</b>	<b>177</b>

## 1. Informations générales



Lire attentivement ce document avant de procéder à l'installation. L'installation et le fonctionnement doivent être conformes à la réglementation locale et aux bonnes pratiques en vigueur.



Lire attentivement ce document et la version en ligne de la notice d'installation et de fonctionnement avant d'installer le produit. L'installation et le fonctionnement doivent être conformes à la réglementation locale et aux bonnes pratiques en vigueur.



Ce produit peut être utilisé par des enfants âgés d'au moins 8 ans et par des personnes ayant des capacités physiques, sensorielles ou mentales limitées ou dénuées d'expérience ou de connaissances, si elles sont correctement supervisées ou si des instructions relatives à l'utilisation du produit en toute sécurité leur ont été données et si les risques encourus ont été appréhendés.

Les enfants ne doivent pas jouer avec l'appareil.

Le nettoyage et l'entretien ne doivent pas être effectués par des enfants sans surveillance.

### 1.1 Mentions de danger

Les symboles et mentions de danger ci-dessous peuvent apparaître dans la notice d'installation et de fonctionnement, dans les consignes de sécurité et de maintenance Grundfos.



#### **DANGER**

Signale une situation dangereuse qui, si elle n'est pas évitée, entraîne la mort ou des blessures graves.



#### **AVERTISSEMENT**

Signale une situation dangereuse qui, si elle n'est pas évitée, peut entraîner la mort ou des blessures graves.



#### **ATTENTION**

Signale une situation dangereuse qui, si elle n'est pas évitée, peut entraîner des blessures mineures ou modérées.

Les mentions de danger sont organisées de la manière suivante :



**TERME DE SIGNALEMENT**

**Description du danger**

Conséquence de la non-observance de l'avertissement

- Action pour éviter le danger.

## 1.2 Remarques

Les symboles et remarques ci-dessous peuvent apparaître dans la notice d'installation et de fonctionnement, dans les consignes de sécurité et de maintenance Grundfos.



Observer ces consignes pour les produits antidéflagrants.



Un cercle bleu ou gris autour d'un pictogramme blanc indique que des mesures doivent être prises.



Un cercle rouge ou gris avec une barre diagonale, autour d'un pictogramme noir éventuel, indique qu'une action est interdite ou doit être interrompue.



Si ces consignes de sécurité ne sont pas respectées, cela peut entraîner un dysfonctionnement ou endommager le matériel.



Conseils et astuces pour faciliter les opérations.

## 2. Réception du produit

### AVERTISSEMENT

#### Chute d'objets

Mort ou blessures graves



- Veiller à la position stable du produit au cours du déballage.
- Porter un équipement de protection individuelle.

### 2.1 Inspection du produit

Vérifier que le produit reçu est conforme à la commande.

Vérifier que la tension et la fréquence du produit correspondent à celles du site d'installation.

## 3. Installation du produit

### PRÉCAUTIONS

#### Substance toxique

Blessures corporelles mineures à modérées



- Le produit est considéré comme contaminé s'il a été utilisé pour un liquide toxique.
- Porter un équipement de protection individuelle.



L'installation doit être réalisée exclusivement par des personnes dûment qualifiées et conformément à la réglementation locale.



Conformément à la norme EN 60335-2-41/A2:2010, ce produit disposant de 5 mètres de câble, ne peut être utilisé qu'en intérieur.

### 3.1 Lieu d'installation

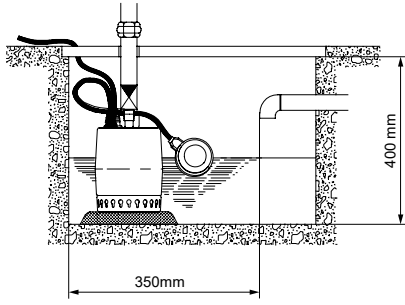


Prendre garde à toujours avoir au moins 3 m de câble libre au-dessus du niveau du liquide. Cela limite la profondeur d'installation maximale à 7 m pour les pompes équipées d'un câble de 10 m et à 2 m pour les pompes avec 5 m de câble.

#### 3.1.1 Encombrement minimal de la pompe UNILIFT KP-A

La fosse, le bassin ou le réservoir doit être dimensionné en fonction du rapport entre le débit dans la fosse, le bassin ou le réservoir et les performances de la pompe.

Si la pompe est installée à poste fixe avec un interrupteur à flotteur, les dimensions minimales de la fosse, du bassin ou du réservoir doivent correspondre à celles indiquées à la fig. *Dimensions d'installation minimales, UNILIFT KP-A* pour assurer une bonne mobilité de l'interrupteur à flotteur. L'interrupteur à flotteur est réglé sur la longueur de câble libre minimale. Voir paragraphe Niveaux de démarrage et d'arrêt.



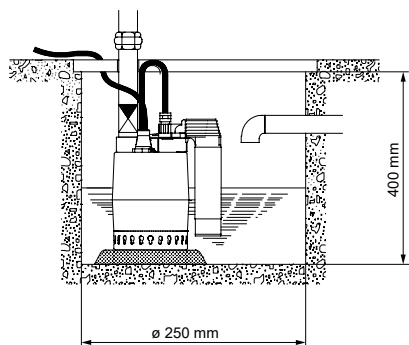
TM034445

*Dimensions d'installation minimales, UNILIFT KP-A*



### 3.1.2 Encombrement minimal de la pompe UNILIFT KP-AV

Pour les pompes équipées d'un capteur de niveau vertical, les dimensions minimales d'installation de la fosse, du bassin ou du réservoir doivent correspondre aux indications de la fig. *Dimensions d'installation minimales, UNILIFT KP-AV.*



TM011109

*Dimensions d'installation minimales, UNILIFT KP-AV*

### 3.1.3 Encombrement minimal de la pompe UNILIFT KP-M

La pompe ne nécessite pas plus d'espace que ses dimensions physiques. Voir Unilift KP-AV Unilift KP-M en annexe.

## 3.2 Installation mécanique

#### **DANGER**

#### **Choc électrique**

Mort ou blessures graves



- Avant toute intervention sur le produit, couper l'alimentation électrique.
- S'assurer que l'alimentation électrique ne peut pas être réenclenchée accidentellement.

#### **PRÉCAUTIONS**

#### **Élément tranchant**

Accident corporel mineur ou modéré



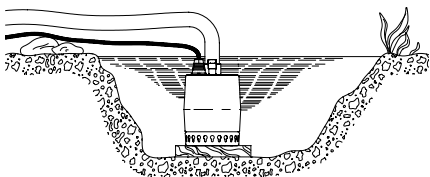
- Porter un équipement de protection individuelle.
- Veiller à ce que personne ne puisse entrer accidentellement en contact avec la roue de la pompe.



La pompe ne doit pas être suspendue par le câble électrique ni par la tuyauterie de refoulement.

### 3.2.1 Fondation

Placer la pompe sur un socle ou des briques de façon à ce que la boue ou d'autres substances ne recouvrent pas la crépine d'aspiration. Voir fig. *Pompe placée sur une plaque.*



TM001549

*Pompe placée sur une plaque*

### 3.2.2 Levage de la pompe



Ne pas soulever le produit par le câble d'alimentation.

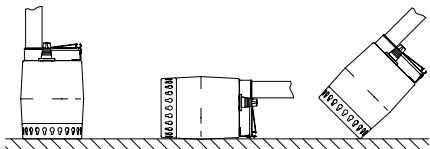
Lever la pompe à l'aide de la poignée de levage. Ne jamais lever la pompe à l'aide du câble d'alimentation, du flexible ou de la tuyauterie de refoulement.

Si la pompe est installée dans un puits ou un réservoir, l'abaisser et la soulever à l'aide d'un câble ou d'une chaîne fixée à la poignée de la pompe.

### 3.2.3 Positionnement de la pompe

Les pompes UNILIFT KP-A et UNILIFT KP-M peuvent être utilisées en position verticale avec l'orifice de refoulement dirigé vers le haut. Les pompes peuvent également être utilisées en position horizontale ou inclinée, le refoulement étant toujours la partie la plus haute de la pompe. Voir fig. *Positionnement des pompes UNILIFT KP-A et UNILIFT KP-M.*

En fonctionnement, la crépine d'aspiration doit être couverte par le liquide pompé.



TM001548

*Positionnement des pompes UNILIFT KP-A et UNILIFT KP-M*



Toujours positionner la pompe Unilift KP-AV à la verticale.

Une fois la tuyauterie ou le flexible raccordé, placer la pompe en position de fonctionnement.

Positionner la pompe de sorte que l'aspiration de la pompe ne soit pas bouchée ou partiellement obstruée par de la boue ou des substances similaires.

Dans le cas d'une installation à poste fixe, la fosse doit être nettoyée (enlever la boue, les cailloux, etc.) avant d'installer la pompe.

### 3.2.4 Raccordement tuyauterie

Monter la tuyauterie ou le flexible de refoulement sur l'orifice de refoulement Rp 1 1/4. Les tuyaux en acier peuvent être vissés directement au refoulement de la pompe.

En cas d'installation fixe, monter un raccord-union sur la tuyauterie de refoulement pour faciliter le montage et le démontage. S'il s'agit d'un tuyau, monter un raccord de tuyau.

En cas d'installation fixe avec capteur de niveau, monter un clapet anti-retour sur la tuyauterie ou le flexible de refoulement.

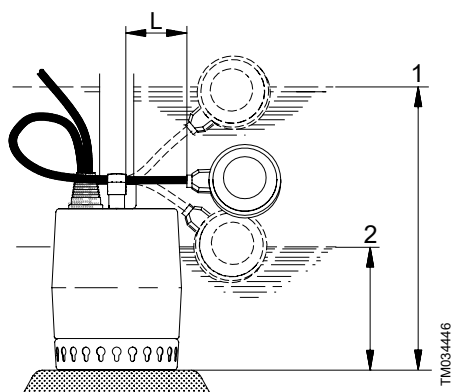
### 3.2.5 Niveaux de démarrage et d'arrêt

#### UNILIFT KP-A

Pour les pompes équipées d'un interrupteur à flotteur, la différence entre le niveau de démarrage et le niveau d'arrêt peut être ajustée en modifiant la longueur de câble libre entre l'interrupteur à flotteur et la poignée de la pompe.

- Plus la longueur libre de câble est grande (grande différence de niveau) et moins on aura de démarrages et d'arrêts de la pompe.
- Inversement, moins la longueur libre de câble est grande (petite différence de niveau) et plus les démarrages et arrêts sont fréquents.

Le niveau d'arrêt doit toujours se trouver au-dessus de l'aspiration de la pompe pour éviter qu'elle n'aspire de l'air.



Niveaux de démarrage et d'arrêt, UNILIFT KP-A

Pos.	Description
1	Démarrage
2	Arrêt

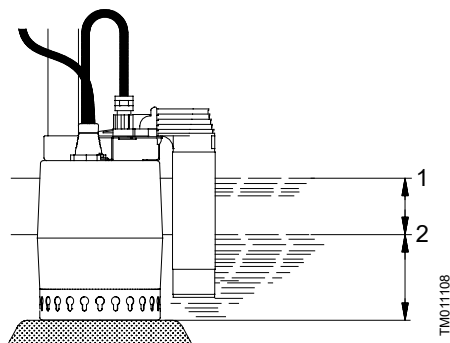
### Niveaux de démarrage et d'arrêt de la pompe UNILIFT KP-A

Longueur de câble minimale (L) : 70 mm      Longueur de câble maximale (L) : 150 mm

Type de pompe	70 mm		150 mm	
	Démarrage [mm]	Arrêt [mm]	Démarrage [mm]	Arrêt [mm]
KP 150 A	290	140	335	100
KP 250 A				
KP 350 A	300	150	345	110

### UNILIFT KP-AV

La différence de niveau pour les pompes avec un capteur de niveau vertical ne peut pas être ajustée. Les niveaux de démarrage et d'arrêt sont indiqués à la fig. *Niveaux de démarrage et d'arrêt, UNILIFT KP-AV*.



Niveaux de démarrage et d'arrêt, UNILIFT KP-AV

### Pos. Description

1	Démarrage
2	Arrêt

### Capteur de niveau vertical

Type de pompe	Capteur de niveau vertical	
	Démarrage [mm]	Arrêt [mm]
UNILIFT KP 150 AV	180	100
UNILIFT KP 250 AV		
UNILIFT KP 350 AV	190	110

### 3.3 Branchement électrique

**DANGER**

**Choc électrique**

Mort ou blessures graves



- Avant toute intervention sur le produit, couper l'alimentation électrique.
- S'assurer qu'elle ne risque pas d'être réenclenchée accidentellement.

**DANGER**

**Choc électrique**

Mort ou blessures graves



- L'installation doit être équipée d'un dispositif à courant différentiel résiduel (DDR) avec un courant de déclenchement inférieur à 30 mA.

**DANGER**

**Choc électrique**

Mort ou blessures graves



- S'assurer que la fiche fournie avec le produit est conforme à la réglementation locale.
- La fiche doit posséder un système de connexion PE identique à celui de la prise électrique. Sinon, utiliser un adaptateur approprié dans la mesure où la réglementation locale l'autorise.

**DANGER**

**Choc électrique**

Mort ou blessures graves



- Les câbles d'alimentation sans fiche doivent être rattachés à un sectionneur incorporé à l'installation fixe selon les principes de câblage locaux.



Les branchements électriques doivent être réalisés par un électricien agréé conformément à la réglementation locale.



Selon les réglementations locales, une pompe avec 10 m de câble minimum doit être utilisée si la pompe est utilisée comme pompe portable pour différentes applications.

S'assurer que le produit est adapté à la tension d'alimentation et à la fréquence disponibles sur le site. La tension et la fréquence de fonctionnement sont indiquées sur la plaque signalétique de la pompe.

La pompe doit être reliée à un interrupteur principal externe. Si la pompe n'est pas installée à proximité de l'interrupteur, celui-ci doit être cadenassable.

Les pompes triphasées doivent être connectées à un disjoncteur externe. L'intensité nominale du disjoncteur doit correspondre aux spécifications électriques indiquées sur la plaque signalétique de la pompe.

Si un capteur de niveau est connecté à une pompe triphasée, le disjoncteur doit être actionné magnétiquement.

Les pompes monophasées et triphasées sont équipées d'un thermorupteur et ne nécessite aucune protection supplémentaire. Sauf pour UNILIFT KP 350, 3 x 200 V, 50 Hz, qui doit être connecté à un disjoncteur.



Si le moteur est en surcharge, il s'arrête automatiquement. Lorsque le moteur est revenu à température normale, la pompe redémarre automatiquement.

Les pompes triphasées avec interrupteur à flotteur (UNILIFT KP-A) doivent être connectées au secteur par un contacteur. Voir la figure ci-dessous.

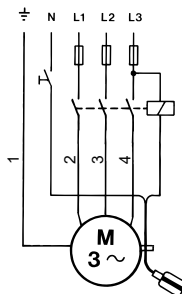
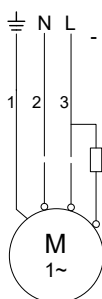


Schéma de câblage

Pos.	Description
1	Jaune et vert
2	Gris
3	Marron
4	Noir

TM002011



TM1040337

*Schéma de câblage*

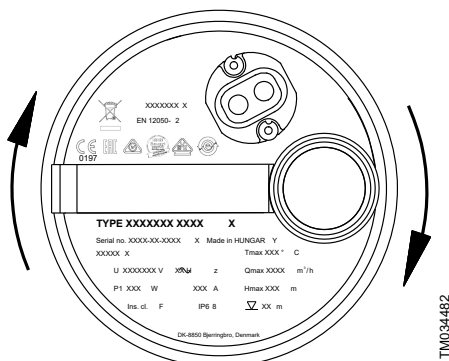
Pos.	Description
1	Jaune et vert
2	Bleu
3	Marron

### 3.3.1 Contrôle du sens de rotation

#### Pompes triphasées uniquement

Vérifier le sens de rotation à chaque fois que la pompe est connectée à une nouvelle installation.

1. Placer la pompe sur une surface plane et horizontale.
2. Démarrer et arrêter la pompe.
3. Observer la pompe lorsqu'elle est démarrée. Si la pompe donne une légère secousse dans le sens horaire, voir fig. *Sens de rotation*, le sens de rotation du moteur est correct. Si la secousse est dans le sens anti-horaire, inverser deux phases.



*Sens de rotation*

Si la pompe est raccordée à un circuit de tuyauterie, vérifier le sens de rotation de la manière suivante :

1. Démarrer la pompe et vérifier la quantité d'eau.
2. Arrêter la pompe et inverser deux phases.
3. Démarrer la pompe et vérifier la quantité d'eau.
4. Arrêter la pompe.
5. Comparer les résultats des points 1 et 3. La plus grande quantité d'eau indique le bon sens de rotation.

## 4. Démarrage

### DANGER

#### Choc électrique

Mort ou blessures graves



- Ne pas utiliser la pompe dans les piscines ou endroits similaires lorsque des personnes se trouvent dans l'eau.



La pompe peut être démarrée pendant un court instant sans être immergée pour vérifier son sens de rotation.

1. Avant de démarrer la pompe, s'assurer que la crépine d'aspiration est installée sur la pompe et immergée dans le liquide pompé.
2. Ouvrir le robinet d'arrêt, s'il est installé, et vérifier le réglage du capteur de niveau.

### 4.1 UNILIFT KP-A

La pompe démarre et s'arrête automatiquement, selon le niveau du liquide et la longueur du câble de l'interrupteur à flotteur.

#### Fonctionnement forcé

Si la pompe est utilisée pour évacuer du liquide en dessous du niveau d'arrêt de l'interrupteur à flotteur, ce dernier peut être maintenu dans une position plus haute en le fixant à la tuyauterie de refoulement.

Lors du fonctionnement forcé de la pompe, vérifier régulièrement le niveau d'eau pour éviter la marche à sec.

### 4.2 UNILIFT KP-AV

Les pompes démarrent et s'arrêtent automatiquement selon le niveau du liquide.

### 4.3 UNILIFT KP-M

La pompe est démarrée et arrêtée par un interrupteur externe.

Pour éviter la marche à sec, vérifier régulièrement le niveau du liquide pendant le fonctionnement, par exemple au moyen de la surveillance de niveau externe.

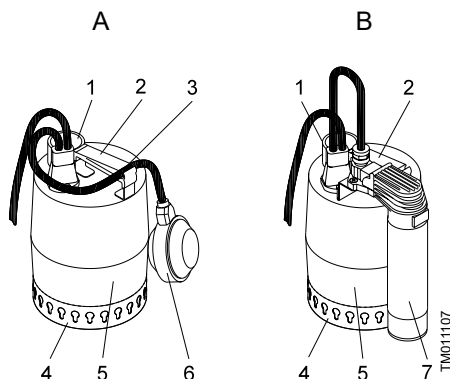
Pour permettre à la pompe de s'amorcer automatiquement au démarrage, le niveau du liquide doit être d'au moins 30 mm.

La pompe peut pomper à un niveau de liquide de 15 mm.

## 5. Introduction au produit

Les pompes Grundfos UNILIFT KP sont disponibles dans ces versions :

- |                 |   |
|-----------------|---|
| • UNILIFT KP-A  | Démarrage/arrêt automatique par un interrupteur à flotteur.                             |
| • UNILIFT KP-AV | Démarrage/arrêt automatique via un capteur de niveau vertical.                          |
| • UNILIFT KP-M  | Fonctionnement manuel via un interrupteur externe marche/arrêt, sans capteur de niveau. |



Pompes avec capteur de niveau

Pos.	Description
A	UNILIFT KP-A avec interrupteur à flotteur
B	UNILIFT KP-AV avec capteur de niveau vertical
1	Refoulement, Rp 1 1/4
2	Poignée
3	Presse-étoupe
4	Crépine d'aspiration
5	Chemise de pompe
6	Interrupteur à flotteur
7	Capteur de niveau vertical

### 5.1 Usage prévu

La pompe Grundfos UNILIFT KP est une pompe monocellulaire immergée conçue pour le pompage des eaux usées, c'est-à-dire les eaux usées des douches, éviers, lave-linges, etc.

La pompe est capable de pomper de l'eau qui contient une quantité limitée de particules solides, mais pas de pierres ni de matériaux similaires, sans être bloquée ou endommagée.

La pompe est disponible en fonctionnement automatique et manuel et peut être installée sur un poste fixe ou utilisée comme pompe portable.

Applications	KP 150	KP 250	KP 350
Vidange des caves ou bâtiments inondés	•	•	•
Rabattement des eaux souterraines	•	•	•
Pompage de l'eau des fosses de collecte des eaux de ruissellement	•	•	•
Pompage des fosses collectant les eaux de surface avec arrivées des gouttières, des tunnels, etc.	•	•	•
Vidange des piscines, étangs, réservoirs, etc.	•	•	•
Pompage des eaux usées des lave-linges, salles de bain, éviers, etc. provenant des sous-sols jusqu'au niveau des égouts	•	•	•

Une application non conforme de la pompe entraînant, par exemple, un blocage, ainsi que l'usure ne sont pas couvertes par la garantie.

### 5.2 Liquides pompés

La pompe est capable de pomper de l'eau contenant une quantité limitée de particules sphériques. Le pompage de particules sphériques dépassant la taille maximale autorisée peut bloquer ou endommager la pompe.

Taille maximale des particules : Voir paragraphe [8.1 Température de stockage](#).

La pompe ne convient pas aux liquides suivants:

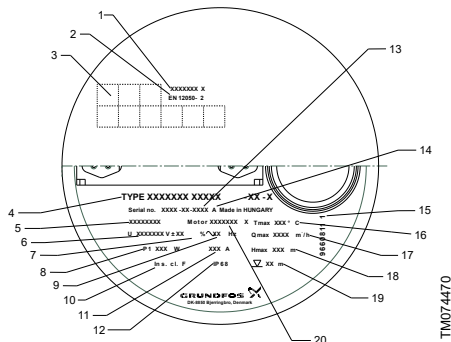
- eaux d'égout
- liquides contenant des fibres longues
- liquides inflammables (huile, pétrole, etc...)
- liquides peu agressifs
- liquides contenant des particules solides dépassant la taille maximale recommandée par la pompe.



La pompe contient environ 70 ml de liquide moteur non toxique qui est mélangé au liquide pompé en cas de fuite.

## 5.3 Identification

### 5.3.1 Plaque signalétique



Exemple de plaque signalétique

Pos.	Description
1	Numéro d'identification pour les consignes de sécurité
2	Numéro d'identification pour les normes EN
3	Certifications
4	Type de produit
5	Code article
6	Tension d'alimentation[V]
7	Tolérance de tension [%]
8	Puissance absorbée [W]
9	Fréquence[Hz]
10	Classe d'isolation
11	Intensité maxi[A]
12	Indice de protection
13	Code usine et production (année et semaine)
14	Modèle
15	Disposition de la plaque signalétique
16	Température maxi du liquide[° C]
17	Débit maxi[m <sup>3</sup> /h]
18	Hauteur maxi[m]
19	Max. profondeur d'installation [m]
20	Numéro du moteur

### 5.3.2 Désignation

Exemple : UNILIFT KP 150 A 1

Code	Explication	Désignation
UNILIFT KP	Gamme	
150		Puissance utile du moteur, P <sub>2</sub> [W]
250		
350		
A	Fonctionnement automatique avec interrupteur à flotteur	
AV	Fonctionnement automatique avec capteur de niveau vertical	Régulateur du niveau
M	Fonctionnement manuel sans capteur de niveau	
1	Monophasé	Moteur
3	Triphasé	



## 6. Maintenance

### DANGER

#### Choc électrique

Mort ou blessures graves



- Avant toute intervention sur le produit, couper l'alimentation électrique.
- S'assurer que l'alimentation électrique ne peut pas être réenclenchée accidentellement.

### PRÉCAUTIONS

#### Élément tranchant

Blessures corporelles mineures à modérées



- Porter un équipement de protection individuelle.

### PRÉCAUTIONS

#### Substance toxique

Blessures corporelles mineures à modérées



- Le produit est considéré comme contaminé s'il a été utilisé pour un liquide toxique.
- Porter un équipement de protection individuelle.

### PRÉCAUTIONS

#### Danger biologique

Blessures corporelles mineures à modérées



- Rincer le produit entièrement à l'eau claire et rincer ses composants après le démontage.
- Porter un équipement de protection individuelle.



Si le câble d'alimentation ou le capteur de niveau est endommagé, son remplacement doit être effectué par un atelier de maintenance agréé.

La maintenance doit être réalisée par des personnes qualifiées.



Par ailleurs, toutes les règles et prescriptions couvrant la sécurité, la santé et l'environnement doivent être respectées.

1. Si la pompe a été utilisée pour des liquides autres que de l'eau pure, la rincer soigneusement à l'eau claire avant de procéder à la maintenance.
2. Rincer les pièces de la pompe à l'eau après démontage.

## 6.1 Entretien du produit

Dans des conditions normales de fonctionnement, la pompe ne requiert aucun entretien.

Si la pompe a été utilisée pour des liquides autres que de l'eau pure, la rincer à l'eau claire immédiatement après utilisation.

Si la pompe ne débite pas assez à cause de dépôts ou autres, démonter et nettoyer la pompe.



La pompe contient environ 70 ml de liquide moteur non toxique qui est mélangé au liquide pompé en cas de fuite.

## 6.2 Nettoyage de la pompe



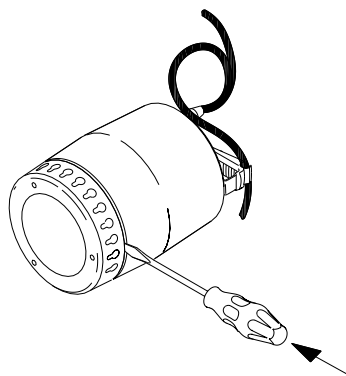
La crépine d'aspiration et le corps de pompe peuvent être démontés par des personnes non qualifiées.

Tout autre démontage plus poussé de la pompe doit être effectué par une personne spécialement formée.

Si la pompe ne débite pas assez à cause de dépôts ou autres, démonter et nettoyer la pompe.

### 6.2.1 Nettoyage de la crépine d'aspiration

1. Désactiver l'alimentation électrique.
2. Purger la pompe.
3. Démontez avec précaution la crépine d'aspiration en insérant un tournevis entre la chemise de pompe et la crépine. Utiliser le tournevis pour séparer le corps extérieur et la crépine. Répéter l'opération en se plaçant à un autre endroit de la pompe jusqu'à ce que la crépine soit libre et puisse être retirée. Voir fig. *Démontage de la crépine d'aspiration*.



#### Démontage de la crépine d'aspiration

4. Retirer la crépine d'aspiration, la nettoyer et la remettre en place.

## 6.2.2 Nettoyage de l'intérieur de la pompe

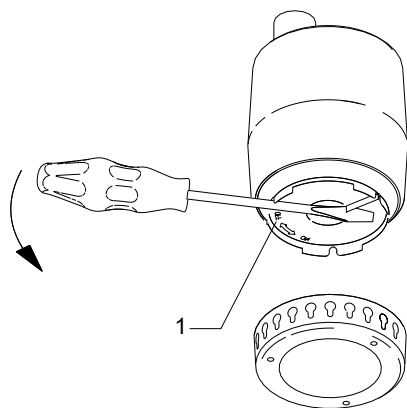


Avant et pendant le montage du corps de pompe, vérifier que le joint est monté correctement. Voir fig. Figure 1.

Humidifier la bague d'étanchéité avec de l'eau pour faciliter le montage.

Si la pompe ne débite toujours pas assez, démonter davantage la pompe.

1. Désactiver l'alimentation électrique.
2. Retirer la crépine d'aspiration. Voir point 3 ci-dessus.
3. Tourner le corps de pompe à 90° dans le sens anti-horaire à l'aide d'un tournevis. Voir flèche sur le corps de pompe.
4. Retirer le corps. Voir la figure ci-dessous.

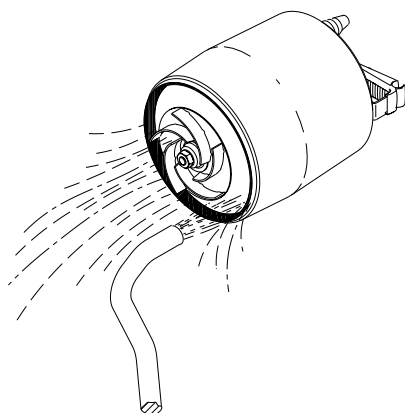


TM031168

### Démontage du corps de pompe

Pos.	Description
1	Corps de pompe

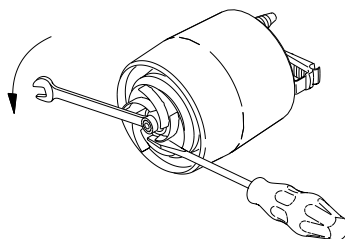
5. Nettoyer et rincer l'intérieur de la pompe afin de retirer les impuretés éventuelles entre le moteur et la chemise de pompe.
6. Nettoyer la roue. Voir la figure ci-dessous.



TM031169

### Rinçage de la roue

7. Vérifier que la roue tourne librement. Si ce n'est pas le cas, retirer la roue comme indiqué ci-dessous.
8. Dévisser l'écrou (13 mm) de l'arbre du moteur. Utiliser un tournevis pour bloquer la roue. Voir la figure ci-dessous.



TM031170

### Démontage de la roue

9. Nettoyer la roue et la zone autour de l'arbre.
10. Vérifier la roue, le corps de pompe et la bague d'étanchéité. Remplacer les pièces défectueuses.



Tout autre démontage plus poussé de la pompe doit être effectué par une personne spécialement formée.

## 6.2.3 Montage de la pompe

Remonter la pompe dans l'ordre inverse du démontage.

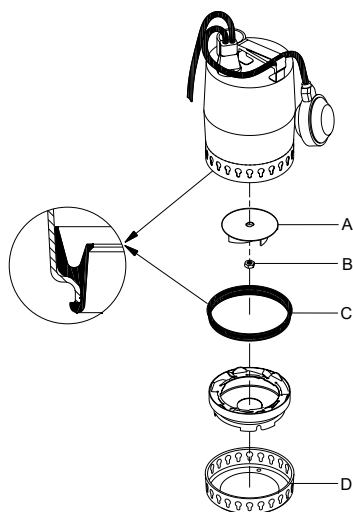
### 6.3 Kits de maintenance

La roue, la crépine d'aspiration et le clapet anti-retour sont remplaçables.

Les code articles pour commander des kits de maintenance ainsi que leur contenu figurent dans les tableaux ci-dessous et à la fig. *Pièces détachées*.

Type de pompe	Code article
<b>Kit roue</b>	
UNILIFT KP 150	015778
UNILIFT KP 250	015779
UNILIFT KP 350	015787
<b>Crépine d'aspiration</b>	
UNILIFT KP 150	
UNILIFT KP 250	96548064
UNILIFT KP 350	96548066
<b>Clapet anti-retour</b>	
UNILIFT KP 150	
UNILIFT KP 250	15220
UNILIFT KP 350	

Kits de maintenance	Pos.	Désignation	Quantité
Kit roue	A	Roue	1
	B	Écrou	1
	C	Joint	1
Crépine d'aspiration	D	Crépine d'aspiration	1



*Pièces détachées*

Si d'autres pièces sont endommagées ou défectueuses, contacter votre fournisseur.

TM031166

## 6.4 Pompes contaminées



Si le câble d'alimentation ou le capteur de niveau est endommagé, son remplacement doit être effectué par un atelier de maintenance agréé.

### PRÉCAUTIONS

#### Danger biologique

Accident corporel mineur ou modéré



- Rincer le produit entièrement à l'eau claire et rincer ses composants après le démontage.
- Porter un équipement de protection individuelle.

Le produit est considéré comme contaminé s'il a été utilisé pour un liquide toxique.

Pour une maintenance prise en charge par Grundfos, spécifier le liquide pompé avant de retourner le produit. Dans le cas contraire, Grundfos peut refuser de réparer le produit.

Toute demande de maintenance doit mentionner les informations détaillées relatives aux liquides pompés.

Le produit doit être parfaitement nettoyé avant tout retour au fournisseur.

Les frais de réexpédition sont à la charge du client.

## 7. Dépannage

### DANGER

#### Choc électrique

Mort ou blessures graves.



- Avant toute intervention, s'assurer que l'alimentation électrique a été coupée et qu'elle ne risque pas d'être enclenchée accidentellement.

### PRÉCAUTIONS

#### Substance toxique

Accident corporel mineur ou modéré



- Le produit est considéré comme contaminé s'il a été utilisé pour un liquide toxique.
- Porter un équipement de protection individuelle.

### PRÉCAUTIONS

#### Élément tranchant

Accident corporel mineur ou modéré



- Porter un équipement de protection individuelle.

Défaut	Cause	Solution
Le moteur ne démarre pas.	Aucune alimentation électrique.	Activer l'alimentation électrique.
	La pompe a été arrêtée par le capteur de niveau.	UNILIFT KP-A : Régler ou remplacer le capteur de niveau.
	Les fusibles ont sauté.	Remplacer les fusibles.
	Le disjoncteur ou le thermorupteur s'est déclenché.	Attendre que le disjoncteur se déclenche à nouveau ou réinitialiser le thermorupteur.
	Roue bloquée par des impuretés.	Nettoyer la roue.
	Court-circuit dans le câble ou le moteur.	Remplacer la pièce défectueuse.
Le disjoncteur ou le thermorupteur se déclenche après un court délai de fonctionnement.	Température du liquide trop élevée.	La pompe démarre automatiquement après un refroidissement suffisant. Sinon, utiliser un autre type de pompe. Contacter votre société Grundfos ou le support commercial.
	La roue est totalement ou partiellement bloquée par des impuretés.	Nettoyer la pompe.
	Rupture de phase.	Appeler un électricien.
	Tension trop faible.	Appeler un électricien.
	Le réglage de surcharge du disjoncteur de protection moteur est trop bas.	Ajuster le réglage.
La pompe fonctionne en permanence ou fournit trop peu d'eau.	La pompe est partiellement obstruée par des impuretés.	Nettoyer la pompe.
	Le robinet d'arrêt ou la tuyauterie de refoulement est partiellement obstrué par des impuretés.	Nettoyer le robinet d'arrêt ou la tuyauterie de refoulement.
	La roue n'est pas correctement fixée à l'arbre.	Serrer la roue.
	Sens de rotation inversé. Voir paragraphe Contrôle du sens de rotation.	Inverser le sens de rotation.
	Réglage incorrect du capteur de niveau.	Régler le capteur de niveau.
	La pompe est trop petite pour l'application actuelle.	Remplacer la pompe.
La roue est usée.	Remplacer la roue.	

<b>Défaut</b>	<b>Cause</b>	<b>Solution</b>
La pompe fonctionne, mais ne débite pas d'eau.	La pompe est obstruée par des impuretés.	Nettoyer la pompe.
	Le robinet d'arrêt ou la tuyauterie de refoulement est obstrué par des impuretés.	Nettoyer le robinet d'arrêt ou la tuyauterie de refoulement.
	La roue n'est pas correctement fixée à l'arbre.	Serrer la roue.
	Il y a de l'air dans la pompe.	Purger la pompe et la tuyauterie d'aspiration.
	Le niveau de liquide est trop bas. L'aspiration de la pompe doit être entièrement immergée dans le liquide à pomper.	Immerger la pompe dans le liquide ou régler le capteur de niveau.
	Pompes avec interrupteur à flotteur : L'interrupteur à flotteur ne bouge pas librement.	Ajuster la longueur du câble de l'interrupteur à flotteur. Voir paragraphe Niveaux de démarrage et d'arrêt.

## 8. Caractéristiques techniques

### 8.1 Température de stockage

-20 - +70 °C.

### 8.2 Conditions de fonctionnement

Profondeur d'installation	10 mètres maxi. en dessous du niveau du liquide.
pH	4-10
Densité	1 100 kg/m <sup>3</sup> maxi
Viscosité	1 mm <sup>2</sup> /s maxi
Taille maxi des particules	Diamètre sphérique maxi : 10 mm
Caractéristiques techniques	Voir plaque signalétique de la pompe.



Veiller à ce qu'il y ait au moins 3 m de câble libre au-dessus du niveau du liquide. Cela limite la profondeur d'installation maximale à 7 m pour les pompes équipées d'un câble de 10 m et à 2 m pour les pompes avec 5 m de câble.

#### 8.2.1 Température du liquide

0 °C mini.

La température maximale du liquide dépend de la tension nominale de la pompe. Voir le tableau ci-dessous.

Tension	Température maxi du liquide [°C]
1 x 100 V, 50 Hz	35
1 x 110 V, 50 Hz	40
1 x 100-110 V, 50 Hz <sup>1)</sup>	40
1 x 220-230 V, 50 Hz	50
1 x 220-240 V, 50 Hz, 50 Hz <sup>1)</sup>	40
1 x 230-240 V, 50 Hz	50
1 x 100 V, 60 Hz	35
1 x 115 V, 60 Hz	50 <sup>2)</sup>
1 x 220 V, 60 Hz	40
3 x 200 V, 50 Hz	35
3 x 380-400 V, 50 Hz <sup>1)</sup>	50
3 x 380-415 V, 50 Hz	50
3 x 200 V, 60 Hz	35

À intervalles d'au moins 30 minutes, les pompes peuvent cependant fonctionner à une température maximale de 70 °C pendant des périodes ne dépassant pas 2 minutes.

<sup>1)</sup> Variante de tension pour UNILIFT KP 350.

<sup>2)</sup> KP 350: 45.

#### 8.3 Niveau de pression sonore

Le niveau de pression sonore est inférieur aux valeurs limites définies par le Conseil européen (directive 2006/42/CE relative aux machines).

## 9. Mise au rebut

Ce produit ou les pièces le composant doivent être mis au rebut dans le respect de l'environnement.

1. Utiliser le service de collecte des déchets public ou privé.
2. Si ce n'est pas possible, contacter Grundfos ou le réparateur agréé le plus proche.



Le pictogramme représentant une poubelle à roulettes barrée apposé sur le produit signifie que celui-ci ne doit pas être jeté avec les ordures ménagères. Lorsqu'un produit marqué de ce pictogramme atteint sa fin de vie, l'apporter à un point de collecte désigné par les autorités locales compétentes. Le tri sélectif et le recyclage de tels produits participent à la protection de l'environnement et à la préservation de la santé des personnes.

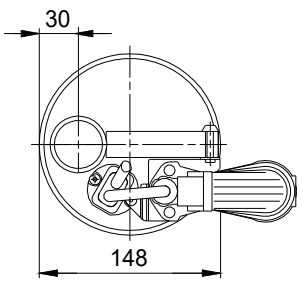
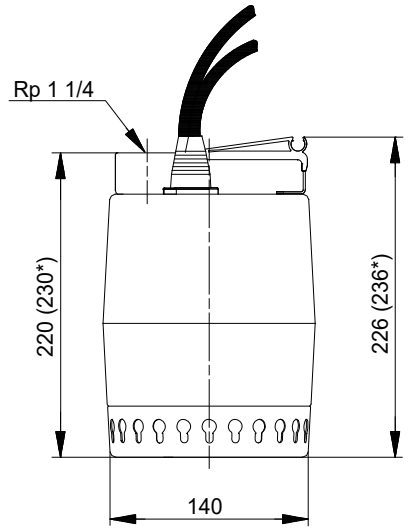
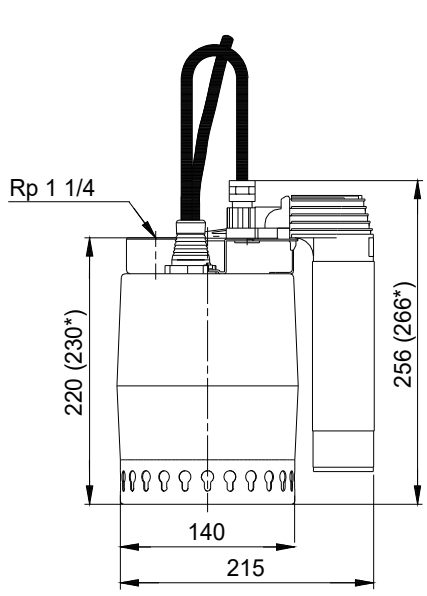
Voir également les informations relatives à la fin de vie du produit sur [www.grundfos.com/product-recycling](http://www.grundfos.com/product-recycling)



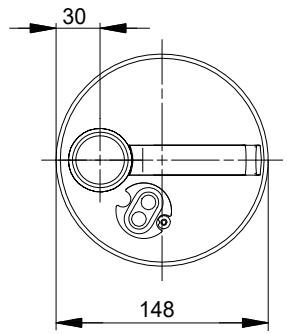
Appendix A

A.1. Dimensions

A.1.1. UNILIFT KP-AV UNILIFT KP-M



TMD011623



TM001642

\* UNILIFT KP 350

## A.2. GRUNDFOS WARRANTY - AUSTRALIA AND NEW ZEALAND

### Free from manufacturing defects

1. The relevant Grundfos entity, as specified below, warrants that from the date of purchase and for the period related to the specific product purchased (**Warranty Period**) the products purchased (**Equipment**) by you (**the Customer**) in the relevant country will, with normal use, be free from manufacturing defects and material defects (**Warranty**), subject to the terms set out herein.

**FOR EQUIPMENT PURCHASED IN AUSTRALIA:** : This Warranty is provided by Grundfos Pumps Pty Ltd (ACN 007920765) of 515 South Road Regency Park SA 5010 PH: (08) 8461 4611 Email: [contact-au@grundfos.com](mailto:contact-au@grundfos.com) (**Grundfos Australia**)

**FOR EQUIPMENT PURCHASED IN NEW ZEALAND:** This Warranty is provided by Grundfos Pumps NZ Limited (Company number 108507) of 17 Beatrice Tinsley Crescent, Albany, North Shore City, 0632 PH: (09) 41532540 Email: [contact-nz@grundfos.com](mailto:contact-nz@grundfos.com) (**Grundfos NZ**).

(In this Warranty references to "**Grundfos**" shall mean either Grundfos Australia or Grundfos NZ, as applicable)

2. The relevant **Warranty Period** varies between different items of Equipment and can be confirmed by your Equipment supplier or by contacting the relevant Grundfos entity at the above address.

### Non Transferable

3. This Warranty is non- transferable and only applies to the first person to purchase and to use or install the Equipment.

### Conditions

4. The Customer must provide the original proof or purchase for the Equipment.
5. This Warranty only applies where a defect has arisen, wholly or substantially, as a result of faulty manufacture, parts or workmanship and where such defect appears during the Warranty Period.
6. The Warranty does not apply in the following circumstances:
  - a. where the damage arises due to normal wear and tear;
  - b. where the Equipment was not installed in accordance with Grundfos' installation and operating instructions for the Equipment;
  - c. where the Customer failed to specify a site condition or specification at the time of ordering the Equipment, which subsequently affects the operation of the Equipment;
  - d. where damage results because the Equipment is installed to operate at a duty point other than what has been specified at the time of ordering;
  - e. the Equipment has been stored by the Customer prior to installation and operation and such period of storage is not in accordance with the requirements set out in the Equipment's operation and installation manual;
  - f. where the Customer attempts to repair the Equipment;
  - g. where damage is caused by abuse, mishandling or failure to follow operating instructions;
  - h. where the servicing or modification of the Equipment was conducted by someone other than by Grundfos or its authorised service agent; or
  - i. where damage occurs during shipping or other transit.
7. This Warranty does not cover:
  - a. repair of Equipment polluted by poisonous media or other liquids injurious to the environment;
  - b. the cost of disassembly, assembly and installation; or
  - c. the Equipment where protection devices have been installed but have not been used or monitored.

## Excluded products

8. This Warranty does not apply to Equipment that Grundfos imports that is not manufactured by Grundfos (or one of its related companies). However:
  - a. **FOR EQUIPMENT PURCHASED IN AUSTRALIA:** The Customer is entitled to the benefit of the warranty provided by the overseas manufacturer of that Equipment (if any), and any rights the Customer may have under the Australian Consumer Law (**ACL**).
  - b. **FOR EQUIPMENT PURCHASED IN NEW ZEALAND:** The Customer is entitled to the benefit of the warranty provided by the overseas manufacturer of that Equipment (if any), and any rights the Customer may have under the Consumer Guarantees Act 1993 (**CGA**) that have not otherwise been lawfully excluded.

## Warranty is additional to statutory consumer rights

9. This Warranty is in addition to and does not exclude, restrict or modify in any way any non-excludable statutory rights the Customer may have, including any rights the Customer may have under the ACL or the CGA (as applicable).
10. **FOR EQUIPMENT PURCHASED IN AUSTRALIA:** Grundfos Australia provides the following advice to all Customers who are consumers as defined by the ACL and to whom the ACL applies, as required by the ACL:
 

*Our goods come with guarantees that cannot be excluded under the Australian Consumer Law. You are entitled to a replacement or refund for a major failure and compensation for any other reasonably foreseeable loss or damage. You are also entitled to have the goods repaired or replaced if the goods fail to be of acceptable quality and the failure does not amount to a major failure.*
11. **FOR EQUIPMENT PURCHASED IN NEW ZEALAND:** Grundfos NZ provides the following advice to all Customers who are consumers as defined by the CGA and to whom the CGA applies:
 

*Unless the provisions of the CGA have been lawfully excluded, the guarantees and the remedies for failure to comply with those guarantees as set out in the CGA shall apply. Such remedies include the repair or replacement of the Equipment or, where the failure is of a substantial character, the rejection of the Equipment or compensation for the reduction in value of the Equipment. In addition to these remedies, you are also entitled to compensation for reasonably foreseeable loss or damage resulting from the failure.*

## How to claim

12. Instructions for making a Warranty claim:
  - a. The Customer must inform Grundfos as soon as any Warranty claim arises. The Customer must contact Grundfos:
    - i. in writing, by notice sent to:
 

**FOR EQUIPMENT PURCHASED IN AUSTRALIA:**

**Grundfos Pumps Pty Ltd**  
**515 South Road, Regency Park, South Australia, 5010;**

**FOR EQUIPMENT PURCHASED IN NEW ZEALAND:**

**Grundfos Pumps New Zealand Ltd**  
**17 Beatrice Tinsley Crescent, Albany, North Shore City, 0632; or**
    - ii. by returning the item to the place of purchase and requesting them to complete the required documentation (a Goods Return Advice or a Field Warranty Claim Form) and send it to Grundfos.
  - b. The Customer must provide Grundfos with a description of the problem encountered with the Equipment, the Equipment model number, serial number, and date of purchase. Most importantly, the Customer must provide Grundfos the original proof of purchase. The Customer will bear the cost of notifying Grundfos of the Warranty claim.

### What Grundfos will do

13. If Grundfos is informed of any claim within the Warranty Period and that claim is within the terms of this Warranty, Grundfos will make arrangements for the service, repair or replacement of the Equipment, at the sole discretion and cost of Grundfos. The Customer will bear the cost of freight and insurance to transport any products to Grundfos, or to the place of purchase (as applicable). Grundfos will bear the cost of freight for the return and dispatch of the repaired or replaced Equipment if the claim is accepted under this Warranty.
14. If a Warranty claim is not accepted, Grundfos will inform the Customer in writing that the Warranty claim was not accepted and the reasons for non-acceptance. The Customer will bear the cost of any freight for the return and dispatch of the Equipment, and the cost of any repairs undertaken by Grundfos if requested by the Customer to do so.

### Warranty Periods

Unless otherwise stated below, all Grundfos product comes as standard with a 2 Year Warranty.

#### 1 Year Warranty

- |                               |                          |       |
|-------------------------------|--------------------------|-------|
| • Start Controllers           | • Wellmaster Accessories | • DSA |
| • Grundfos Ultra 6"-12" Ultra | • Dosing accessories     | • DSS |
| • Ultra 4" Motor TX & GX      | • DSB                    | • DIA |
| • DIS                         | • OCD                    | • UV  |
| • DIT                         | • VGA                    |       |

#### 3 Year Warranty

- |                  |       |                              |
|------------------|-------|------------------------------|
| • Grundfos SP 4" | • CRI | • Grundfos SP w/MP204 6"-12" |
|------------------|-------|------------------------------|

#### 5 Year Warranty

- |                  |                                   |       |
|------------------|-----------------------------------|-------|
| • Pressure Tanks | • Wellmaster Flexible Rising Main | • CRN |
|------------------|-----------------------------------|-------|

#### 10 Year Warranty

- Fixed Solar Array

#### 25 Year Linear Performance Warranty

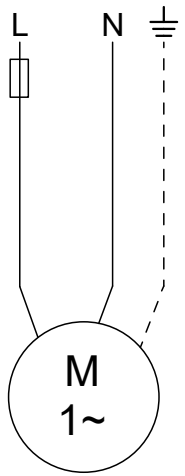
- Solar Modules

### A.3. Argentinian supplement sheet

**Only for Argentinian market // Solo para el mercado argentino:**

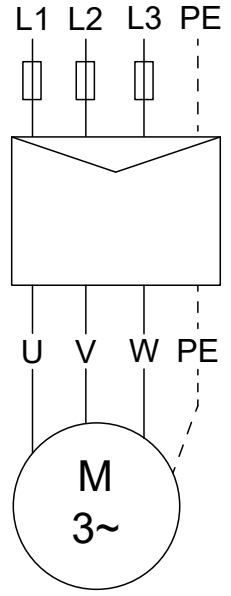
La bomba UNILIFT AP(B)/KP está determinada para instalaciones fijas y debe conectarse a una bornera o un tablero Grundfos modelo LCD108.

**Bomba monofásica:**



- Cable marrón: LINEA
- Cable celeste: NEUTRO
- Cable verde/amarillo: TIERRA

**Bomba trifásica:**



- Cable marrón: L1
- Cable celeste o gris: L2
- Cable negro: L3
- Cable verde/amarillo: TIERRA (PE)

**Argentina**

Bombas GRUNDFOS de Argentina S.A.  
Ruta Panamericana km. 37.500/Industin  
1619 - Garin Pcia. de B.A.  
Tel.: +54-3327 414 444  
Fax: +54-3327 45 3190

**Australia**

GRUNDFOS Pumps Pty. Ltd.  
P.O. Box 2040  
Regency Park  
South Australia 5942  
Tel.: +61-8-8461-4611  
Fax: +61-8-8340-0155

**Austria**

GRUNDFOS Pumpen Vertrieb  
Ges.m.b.H.  
Grundfosstraße 2  
A-5082 Grödig/Salzburg  
Tel.: +43-6246-883-0  
Fax: +43-6246-883-30

**Belgium**

N.V. GRUNDFOS Bellux S.A.  
Boomssesteenweg 81-83  
B-2630 Aartselaar  
Tel.: +32-3-870 7300  
Fax: +32-3-870 7301

**Belarus**

Представительство ГРУНДФОС в  
Минске  
220125, Минск  
ул. Шафарнянская, 11, оф. 56, БЦ  
«Порт»  
Тел.: +375 17 397 397 3  
+375 17 397 397 4  
Факс: +375 17 397 397 1  
E-mail: minsk@grundfos.com

**Bosnia and Herzegovina**

GRUNDFOS Sarajevo  
Zmaja od Bosne 7-7A  
BiH-71000 Sarajevo  
Tel.: +387 33 592 480  
Fax: +387 33 590 465  
www.ba.grundfos.com  
E-mail: grundfos@bih.net.ba

**Brazil**

BOMBAS GRUNDFOS DO BRASIL  
Av. Humberto de Alencar Castelo  
Branco, 630  
CEP 09850 - 300  
São Bernardo do Campo - SP  
Tel.: +55-11 4393 5533  
Fax: +55-11 4343 5015

**Bulgaria**

Grundfos Bulgaria EOOD  
Slatina District  
Iztochna Tangenta street no. 100  
BG - 1592 Sofia  
Tel.: +359 2 49 22 200  
Fax: +359 2 49 22 201  
E-mail: bulgaria@grundfos.bg

**Canada**

GRUNDFOS Canada inc.  
2941 Brighton Road  
Oakville, Ontario  
L6H 6C9  
Tel.: +1-905 829 9533  
Fax: +1-905 829 9512

**China**

GRUNDFOS Pumps (Shanghai) Co. Ltd.  
10F The Hub, No. 33 Suhong Road  
Minhang District  
Shanghai 201106 PRC  
Tel.: +86 21 612 252 22  
Fax: +86 21 612 253 33

**Colombia**

GRUNDFOS Colombia S.A.S.  
Km 1.5 via Siberia-Cota Conj. Potrero  
Chico,  
Parque Empresarial Arcos de Cota Bod.  
1A.  
Cota, Cundinamarca  
Tel.: +57(1)-2913444  
Fax: +57(1)-8764586

**Croatia**

GRUNDFOS CROATIA d.o.o.  
Buzinski prilaz 38, Buzin  
HR-10010 Zagreb  
Tel.: +385 1 6595 400  
Fax: +385 1 6595 499  
www.hr.grundfos.com

**Czech Republic**

GRUNDFOS Sales Czechia and Slovakia  
s.r.o.  
Čajkovského 21  
779 00 Olomouc  
Tel.: +420-585-716 111

**Denmark**

GRUNDFOS DK A/S  
Martin Bachs Vej 3  
DK-8850 Bjerringbro  
Tel.: +45-87 50 50 50  
Fax: +45-87 50 51 51  
E-mail: info\_GDK@grundfos.com  
www.grundfos.com/DK

**Estonia**

GRUNDFOS Pumps Eesti OÜ  
Peterburi tee 92G  
11415 Tallinn  
Tel.: + 372 606 1690  
Fax: + 372 606 1691

**Finland**

OY GRUNDFOS Pumput AB  
Trukkikuja 1  
FI-01360 Vantaa  
Tel.: +358-(0) 207 889 500

**France**

Pompes GRUNDFOS Distribution S.A.  
Parc d'Activités de Chesnes  
57, rue de Malacombe  
F-38290 St. Quentin Fallavier (Lyon)  
Tel.: +33-4 74 82 15 15  
Fax: +33-4 74 94 10 51

**Germany**

GRUNDFOS GMBH  
Schlüterstr. 33  
40699 Erkrath  
Tel.: +49-(0) 211 929 69-0  
Fax: +49-(0) 211 929 69-3799  
E-mail: infoservice@grundfos.de  
Service in Deutschland:  
kundendienst@grundfos.de

**Greece**

GRUNDFOS Hellas A.E.B.E.  
20th km. Athinon-Markopoulou Av.  
P.O. Box 71  
GR-19002 Peania  
Tel.: +0030-210-66 83 400  
Fax: +0030-210-66 46 273

**Hong Kong**

GRUNDFOS Pumps (Hong Kong) Ltd.  
Unit 1, Ground floor, Siu Wai industrial  
Centre  
29-33 Wing Hong Street & 68 King Lam  
Street, Cheung Sha Wan  
Kowloon  
Tel.: +852-27861706 / 27861741  
Fax: +852-27858664

**Hungary**

GRUNDFOS Hungária Kft.  
Tópark u. 8  
H-2045 Törökbalint  
Tel.: +36-23 511 110  
Fax: +36-23 511 111

**India**

GRUNDFOS Pumps india Private Limited  
118 Old Mahabalipuram Road  
Thoraiakkam  
Chennai 600 097  
Tel.: +91-44 2496 6800

**Indonesia**

PT GRUNDFOS Pompa  
Graha intirub Lt. 2 & 3  
Jln. Cililitan Besar No.454. Makasar,  
Jakarta Timur  
ID-Jakarta 13650  
Tel.: +62 21-469-51900  
Fax: +62 21-460 6910 / 460 6901

**Ireland**

GRUNDFOS (Ireland) Ltd.  
Unit A, Merrywell Business Park  
Ballymount Road Lower  
Dublin 12  
Tel.: +353-1-4089 800  
Fax: +353-1-4089 830

**Italy**

GRUNDFOS Pompe Italia S.r.l.  
Via Gran Sasso 4  
I-20060 Truccazzano (Milano)  
Tel.: +39-02-95838112  
Fax: +39-02-95309290 / 95838461

**Japan**

GRUNDFOS Pumps K.K.  
1-2-3, Shin-Miyakoda, Kita-ku  
Hamamatsu  
431-2103 Japan  
Tel.: +81 53 428 4760  
Fax: +81 53 428 5005

**Korea**

GRUNDFOS Pumps Korea Ltd.  
6th Floor, Aju Building 679-5  
Yeoksam-dong, Kangnam-ku, 135-916  
Seoul, Korea  
Tel.: +82-2-5317 600  
Fax: +82-2-5633 725

**Latvia**

SIA GRUNDFOS Pumps Latvia  
 Deglava biznesa centrs  
 Augusta Deglava ielā 60  
 LV-1035, Rīga,  
 Tel.: + 371 714 9640, 7 149 641  
 Fax: + 371 914 9646

**Lithuania**

GRUNDFOS Pumps UAB  
 Smolensko g. 6  
 LT-03201 Vilnius  
 Tel.: + 370 52 395 430  
 Fax: + 370 52 395 431

**Malaysia**

GRUNDFOS Pumps Sdn. Bhd.  
 7 Jalan Peguam U1/25  
 Glenmarie Industrial Park  
 40150 Shah Alam, Selangor  
 Tel.: +60-3-5569 2922  
 Fax: +60-3-5569 2866

**Mexico**

Bombas GRUNDFOS de México  
 S.A. de C.V.  
 Boulevard TLC No. 15  
 Parque industrial Stiva Aeropuerto  
 Apodaca, N.L. 66600  
 Tel.: +52-81-8144 4000  
 Fax: +52-81-8144 4010

**Netherlands**

GRUNDFOS Netherlands  
 Veluwezoom 35  
 1326 AE Almere  
 Postbus 22015  
 1302 CA ALMERE  
 Tel.: +31-88-478 6336  
 Fax: +31-88-478 6332  
 E-mail: info\_gnl@grundfos.com

**New Zealand**

GRUNDFOS Pumps NZ Ltd.  
 17 Beatrice Tinsley Crescent  
 North Harbour Industrial Estate  
 Albany, Auckland  
 Tel.: +64-9-415 3240  
 Fax: +64-9-415 3250

**Norway**

GRUNDFOS Pumper A/S  
 Strømsveien 344  
 Postboks 235, Leirdal  
 N-1011 Oslo  
 Tel.: +47-22 90 47 00  
 Fax: +47-22 32 21 50

**Poland**

GRUNDFOS Pompy Sp. z o.o.  
 ul. Klonowa 23  
 Baranowo k. Poznania  
 PL-62-081 Przeźmierowo  
 Tel.: (+48-61) 650 13 00  
 Fax: (+48-61) 650 13 50

**Portugal**

Bombas GRUNDFOS Portugal, S.A.  
 Rua Calvet de Magalhães, 241  
 Apartado 1079  
 P-2770-153 Paço de Arcos  
 Tel.: +351-21-440 76 00  
 Fax: +351-21-440 76 90

**Romania**

GRUNDFOS Pompe România SRL  
 S-PARK BUSINESS CENTER, Clădirea  
 A2, etaj 2  
 Str. Tipografilor, Nr. 11-15, Sector 1, Cod  
 013714  
 Bucuresti, Romania  
 Tel.: 004 021 2004 100  
 E-mail: romania@grundfos.ro

**Russia**

ООО Грундфос Россия  
 ул. Школьная, 39-41  
 Москва, RU-109544, Russia  
 Тел. (+7) 495 564-88-00 (495) 737-30-00  
 Факс (+7) 495 564 8811  
 E-mail grundfos.moscow@grundfos.com

**Serbia**

Grundfos Srbija d.o.o.  
 Omladinskih brigada 90b  
 11070 Novi Beograd  
 Tel.: +381 11 2258 740  
 Fax: +381 11 2281 769  
 www.rs.grundfos.com

**Singapore**

GRUNDFOS (Singapore) Pte. Ltd.  
 25 Jalan Tukang  
 Singapore 619264  
 Tel.: +65-6681 9688  
 Fax: +65-6681 9689

**Slovakia**

GRUNDFOS s.r.o.  
 Prievozská 4D 821 09 BRATISLAVA  
 Tel.: +421 2 5020 1426  
 sk.grundfos.com

**Slovenia**

GRUNDFOS LJUBLJANA, d.o.o.  
 Leskoškova 9e, 1122 Ljubljana  
 Tel.: +386 (0) 1 568 06 10  
 Fax: +386 (0)1 568 06 19  
 E-mail: tehnika-si@grundfos.com

**South Africa**

GRUNDFOS (PTY) LTD  
 16 Lascelles Drive, Meadowbrook Estate  
 1609 Germiston, Johannesburg  
 Tel.: (+27) 10 248 6000  
 Fax: (+27) 10 248 6002  
 E-mail: lgradidge@grundfos.com

**Spain**

Bombas GRUNDFOS España S.A.  
 Camino de la Fuenteccilla, s/n  
 E-28110 Algete (Madrid)  
 Tel.: +34-91-848 8800  
 Fax: +34-91-628 0465

**Sweden**

GRUNDFOS AB  
 Box 333 (Lunnagårdsgatan 6)  
 431 24 Mölndal  
 Tel.: +46 31 332 23 000  
 Fax: +46 31 331 94 60

**Switzerland**

GRUNDFOS Pumpen AG  
 Bruggacherstrasse 10  
 CH-8117 Fällanden/ZH  
 Tel.: +41-44-806 8111  
 Fax: +41-44-806 8115

**Taiwan**

GRUNDFOS Pumps (Taiwan) Ltd.  
 7 Floor, 219 Min-Chuan Road  
 Taichung, Taiwan, R.O.C.  
 Tel.: +886-4-2305 0868  
 Fax: +886-4-2305 0878

**Thailand**

GRUNDFOS (Thailand) Ltd.  
 92 Chalome Phrakiat Rama 9 Road  
 Dokmai, Pravej, Bangkok 10250  
 Tel.: +66-2-725 8999  
 Fax: +66-2-725 8998

**Turkey**

GRUNDFOS POMPA San. ve Tic. Ltd.  
 Sti.  
 Gebze Organize Sanayi Bölgesi  
 Ihsan dede Caddesi  
 2. yol 200. Sokak No, 204  
 41490 Gebze/ Kocaeli  
 Tel.: +90 - 262-679 7979  
 Fax: +90 - 262-679 7905  
 E-mail: satis@grundfos.com

**Ukraine**

ТОВ "ГРУНДФОС УКРАЇНА"  
 Бізнес Центр Європа  
 Столицне шосе, 103  
 м. Київ, 03131, Україна  
 Tel.: (+38 044) 237 04 00  
 Fax: (+38 044) 237 04 01  
 E-mail: ukraine@grundfos.com

**United Arab Emirates**

GRUNDFOS Gulf Distribution  
 P.O. Box 16768  
 Jebel Ali Free Zone, Dubai  
 Tel.: +971 4 8815 166  
 Fax: +971 4 8815 136

**United Kingdom**

GRUNDFOS Pumps Ltd.  
 Grovebury Road  
 Leighton Buzzard/Beds. LU7 4TL  
 Tel.: +44-1525-850000  
 Fax: +44-1525-850011

**U.S.A.**

Global Headquarters for WU  
 856 Koomey Road  
 Brookshire, Texas 77423 USA  
 Phone: +1-630-236-5500

**Uzbekistan**

Grundfos Tashkent, Uzbekistan  
 The Representative Office of Grundfos  
 Kazakhstan in Uzbekistan  
 38a, Oybek street, Tashkent  
 Tel.: (+998) 71 150 3290 / 71 150 3291  
 Fax: (+998) 71 150 3292

<b>96894217 10.2022</b>
-------------------------

ECM: 1354184
--------------

[www.grundfos.com](http://www.grundfos.com)

**GRUNDFOS** 

Trademarks displayed in this material, including but not limited to Grundfos and the Grundfos logo, are registered trademarks owned by The Grundfos Group. © 2022 Grundfos Holding A/S, all rights reserved.