



TAGLINE FILTRES

Filtre Manuel
plastique

MASTERS OF FILTRATION



N'importe quelle
culture



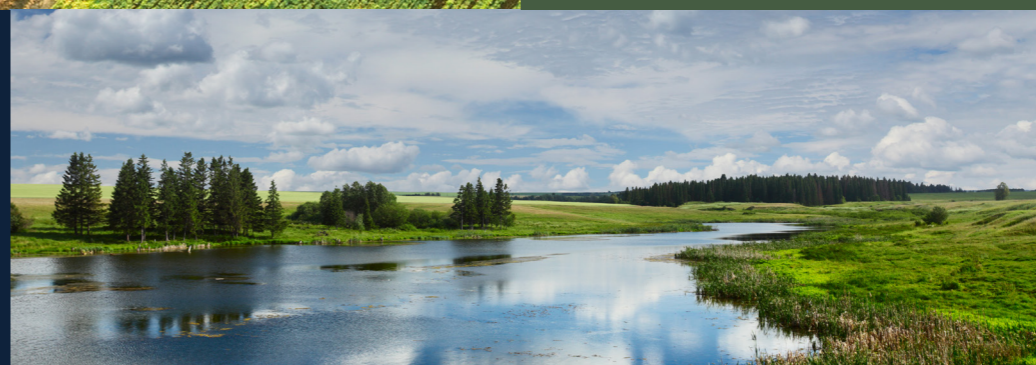
N'importe où



N'importe quelle
source d'eau



N'importe quelle
technologie



**L'agriculture est
notre héritage.
La filtration est
notre tradition.**

Amiad trouve ses racines dans la terre. En tant qu'agriculteurs, nous savons d'expérience de quoi nos cultures ont besoin pour prospérer.

Nous comprenons que chaque source d'eau est différente et comment la qualité de l'eau peut avoir une incidence importante sur le rendement des cultures.

Le filtre est le premier maillon essentiel de la chaîne de l'irrigation.

Il a pour rôle de protéger les systèmes d'irrigation des dommages et de fournir l'eau de la meilleure qualité possible.

Nous mettons au point des filtres adaptés à toutes les qualités d'eau et dans n'importe quelle zone géographique.

Nous avons consacré de nombreuses années à la maîtrise de la technologie de filtration dans le but de pouvoir proposer un large éventail de filtres adaptés aux besoins de chaque agriculteur, qu'ils utilisent les technologies de tamis, de disque ou de média.

Nos systèmes de filtration automatisés permettent d'économiser du temps, de la main d'œuvre et de l'argent.

Nous considérons que chaque difficulté rencontrée est une opportunité de collaborer avec nos clients pour résoudre leurs problèmes.

Nous nous déplacerons partout où ce sera nécessaire pour faire en sorte que nos filtres offrent les performances attendues, 24h/24 et 7 jours/7, chaque jour de l'année.

Si vous avez besoin d'un filtre hautes performances pour votre système d'irrigation, demandez conseil à Amiad. Nous nous consacrons à ce que nous faisons le mieux.

Amiad. Les maîtres de la filtration.



Technologie de
disques



Technologie de
tamis



Technologie de
média

Tagline: Excellente résistance mécanique

CARACTÉRISTIQUES TAGLINE




Fiable et durable

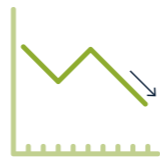


Sturdy construction







Polyvalent




Perte de charge minimale





Entretien minimal



Tagline Éléments

Amiad propose plusieurs types de tamis et degrés de filtration pour un large éventail de débits et d'applications:



Tamis Inox moulé ou toile polyester



Disques

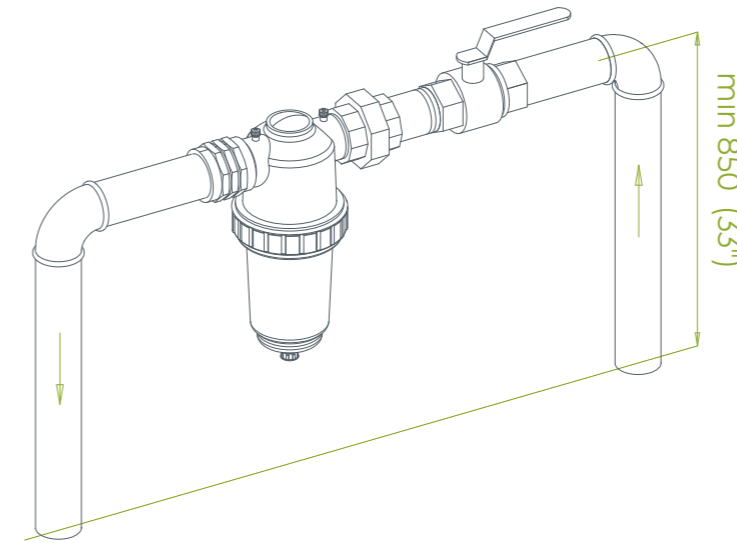
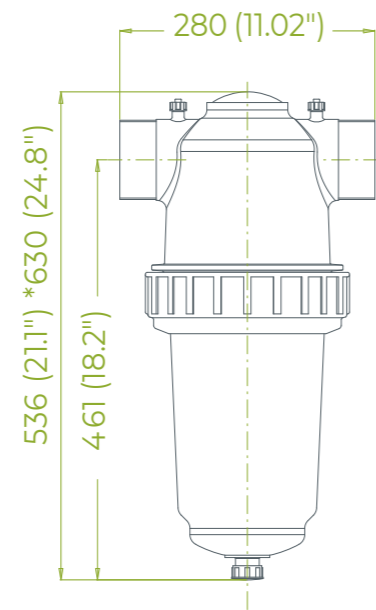
Degrés de filtration disponibles

Le tableau suivant dresse la liste des différents tamis et des degrés de filtration disponibles pour chaque gamme de filtres en plastique d'Amiad. Pour une utilisation et une maintenance plus simples, les différents degrés de filtration utilisent un code couleurs. Veuillez consulter votre revendeur pour savoir comment choisir le tamis et le degré de filtration adaptés à votre application.

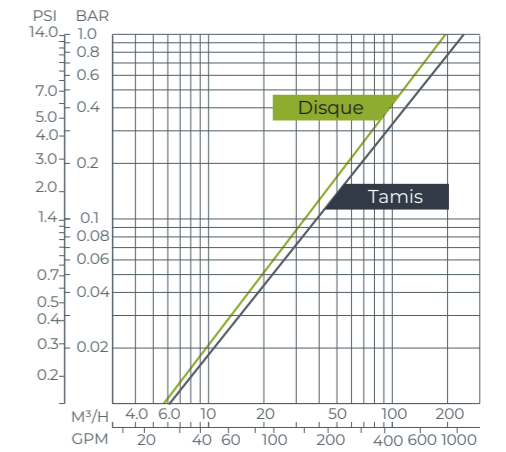
Product Series	Micron	80		100		130		200		300		500	
	Code couleur	●	●	●	●	●	●	●	●	●	●	●	
Élément Filtrant		Molded S/ST316 Tamis	Disques PP	Molded Polyester Tamis	Molded S/ST316 Tamis	Disques PP	Molded Polyester Tamis	Molded S/ST316 Tamis	Disques PP	Molded S/ST316 Tamis	Molded Polyester Tamis	Molded S/ST316 Tamis	Molded S/ST316 Tamis
Tagline ¾", 1"		✓	-	✓	✓	-	✓	✓	-	✓	✓	✓	✓
Tagline 1½"		✓	-	✓	✓	-	✓	✓	-	✓	✓	✓	✓
Tagline 2", 2"S, 3"		✓	✓	-	✓	✓	-	✓	✓	✓	-	✓	✓

Modèles Tagline

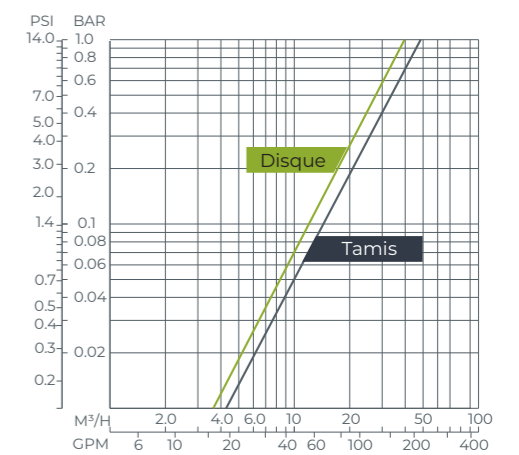
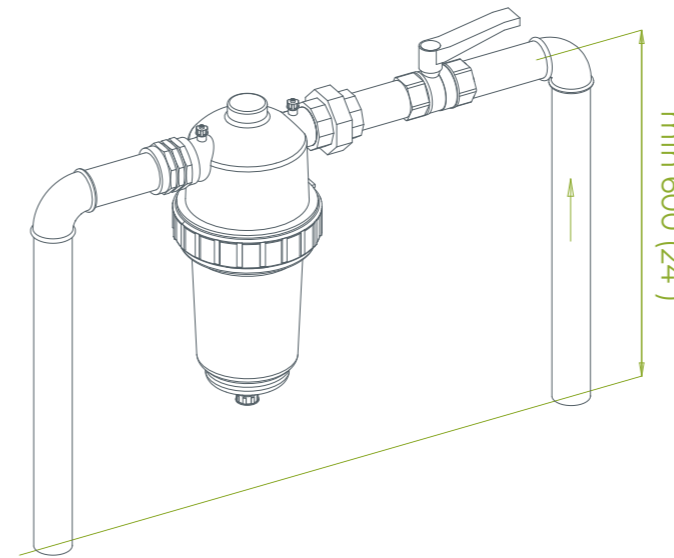
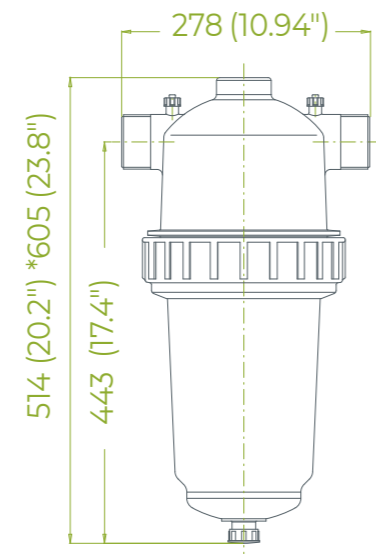
3"



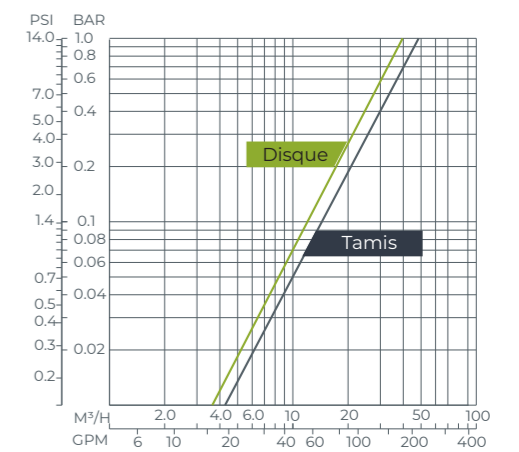
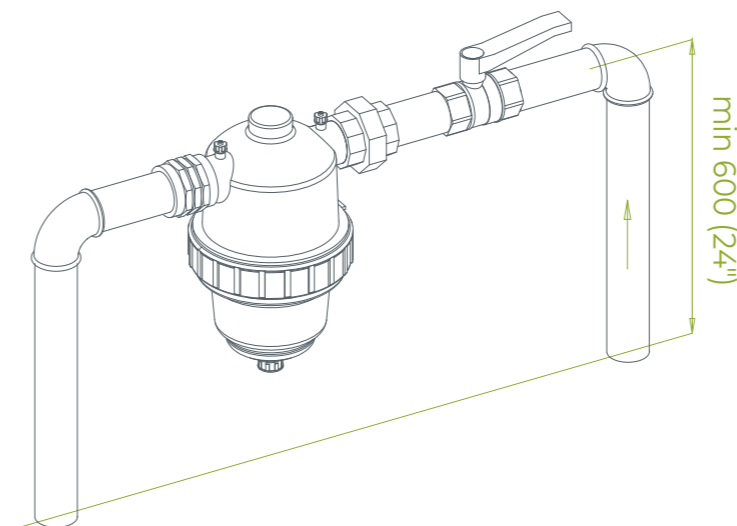
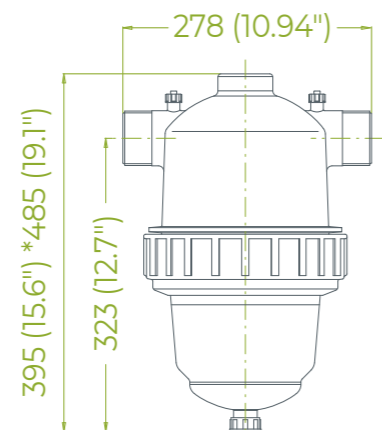
Graphique de perte de charge
(avec de l'eau claire)



2" Super



2"



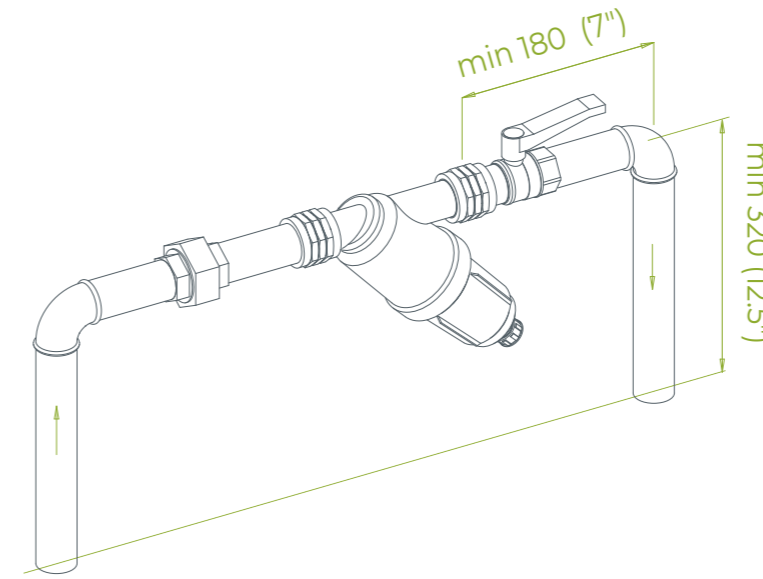
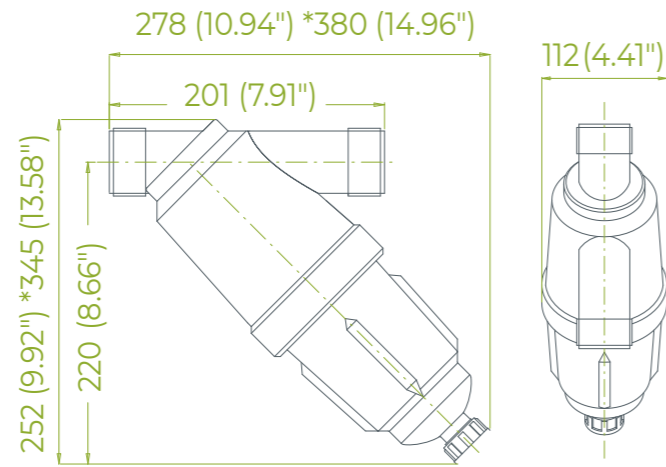
Dim : mm (pouces)

*Longueur approximative nécessaire pour la maintenance

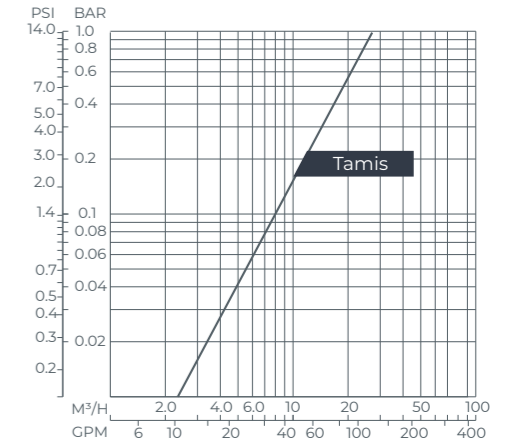
Dim : mm (pouces)

Modèles Tagline

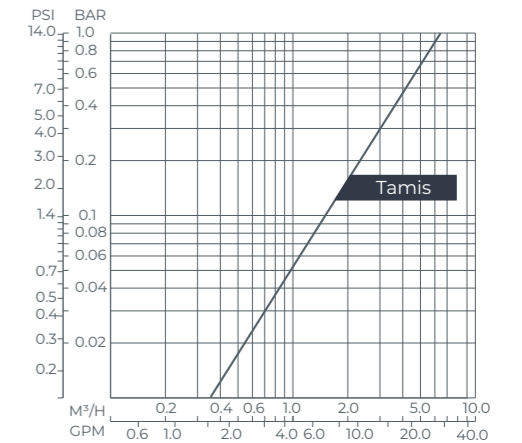
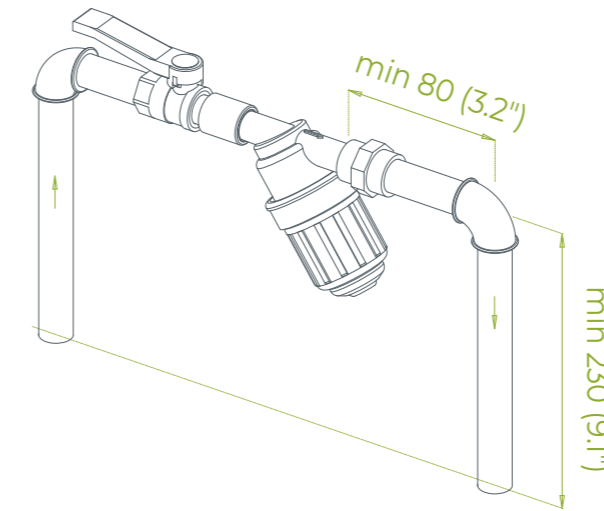
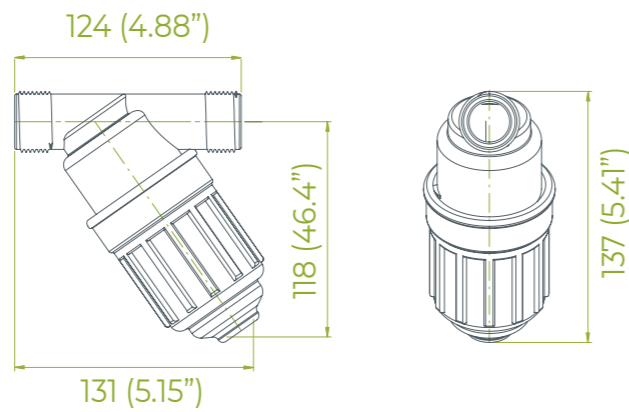
1½"



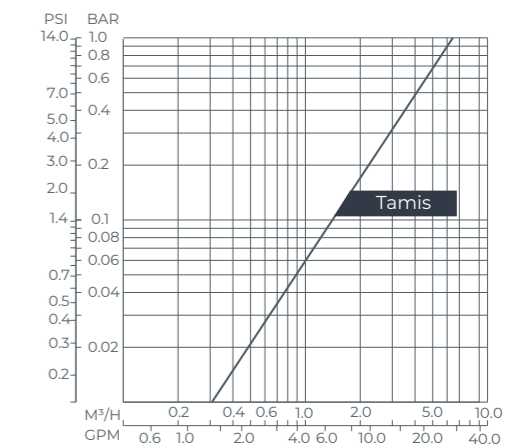
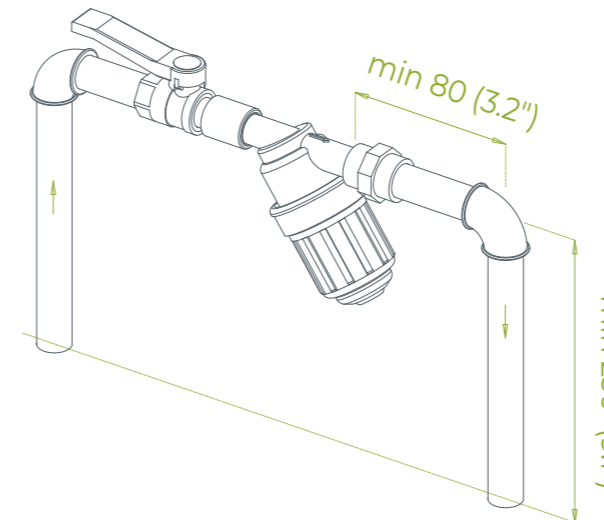
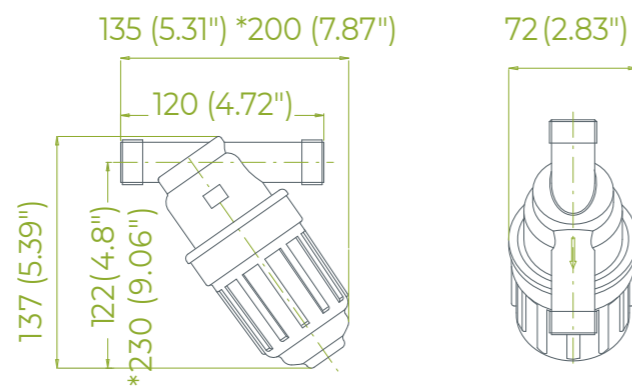
Graphique de perte de charge
(avec de l'eau claire)



1"



¾"



Dim : mm (pouces)

*Longueur approximative nécessaire pour la maintenance

Dim : mm (pouces)

Modèles Tagline

Caractéristiques techniques

Type de filtre	3"	2" Super	2"	
Données générales				
Débit maximum*	50 m ³ /h (220 gpm)	25 m ³ /h (110 gpm)		
Diamètre de l'entrée/sortie	80 mm (3")	50 mm (2")		
Degrés de filtration standard	Tamis: 500, 300, 200, 130, 100, 80 microns Disque: 200, 130, 100 microns			
Pression maximum de fonctionnement	8 bar (116 psi)			
Plage de températures de fonctionnement	60°C (140°F)			
Poids [à vide]	Tamis	4.5 kg (9.9 lb)	4.2 kg (9.2 lb)	4.5 kg (9.9 lb)
	Disque	5.7 kg (12.5 lb)	5.4 kg (11.9 lb)	5.7 kg (12.5 lb)

* Consult Amiad for optimum flow depending on filtration degree & water quality.

Type de filtre	1½"	1"	¾"
Données générales			
Débit maximum*	15 m ³ /h (66 gpm)	5 m ³ /h (22 gpm)	3 m ³ /h (13.2 gpm)
Diamètre de l'entrée/sortie	40 mm (1½")	25 mm (1")	20 mm (¾")
Degrés de filtration standard	Tamis: 500, 300, 200, 130, 100, 80 microns		
Pression maximum de fonctionnement	8 bar (116 psi)		
Plage de températures de fonctionnement	60°C (140°F)		
Poids [à vide]	1.0 kg (2.2 lb)	0.17 kg (0.37 lb)	0.16 kg (0.35 lb)

* Consultez Amiad pour connaître le débit optimal en fonction du degré de filtration et de la qualité de l'eau.

Caractéristiques techniques

Type de filtre	3"	2" Super	2"
Données sur le tamis			
Surface de filtration	1200 cm ² (186 in ²)		800 cm ² (124 in ²)
Construction de l'élément filtrant	Polypropylene and stainless steel 316L Joints: NBR		
Matériaux de fabrication			
Corps du filtre et couvercle	Polypropylene + glass fibers		
Écrou de serrage	Polypropylene + glass fibers		
Joint de couvercle	NBR		
Tamis	Fabrication: Polypropylene Mesh: Stainless steel or polyester Joints: NBR		
Disque	Fabrication: Polypropylene Grooved Disques: Polypropylene Joints: NBR		

* Amiad propose une variété de Matériaux de construction. Consultez-nous pour les spécifications.

Type de filtre	1½"	1"	¾"
Données sur les éléments filtrants			
Surface de filtration	460 cm ² (71 in ²)	200 cm ² (31 in ²)	140 cm ² (22 in ²)
Construction de l'élément filtrant	Fabrication: polypropylene and stainless steel 316L Joints: NBR		
Matériaux de construction*			
Corps du filtre & couvercle	Polypropylene		
Joint de couvercle	NBR		
Tamis	Fabrication: Polypropylene Mesh: Stainless steel or polyester Joints: NBR		

* Amiad propose une variété de Matériaux de construction. Consultez-nous pour les spécifications.



Headquarters

Amiad Water Systems Ltd.

Web: www.amiad.com

E-mail: info@amiad.com

The Americas

USA

Amiad USA Inc.

Web: us.amiad.com | E-mail: infousa@amiad.com

Mexico

Amiad México SA DE CV,

Web: es.amiad.com | E-mail: infomexico@amiad.com

Irrigation office: E-mail: infomexico-irr@amiad.com

Asia

India

Amiad Filtration India Pvt Limited

Web: amiad.com | E-mail: info-india@amiad.com

China

Amiad China (Yixing Taixing Environtec Co., Ltd.)

Web: cn.amiad.com | E-mail: infochina@amiad.com

South-East Asia

Filtration & Control Systems Pte. Ltd.

Web: amiad.com | E-mail: info-singapore@amiad.com

Australia

Amiad Australia Pty Ltd.

Web: au.amiad.com | E-mail: sales@amiad.com

Europe

France

Amiad Water Systems Europe SAS

Web: fr.amiad.com

German branch office

Web: de.amiad.com

Amiad Water Systems UK Limited

Web: amiad.com | E-mail: info-uk@amiad.com



 **amiad** IRRIGATION

MASTERS OF FILTRATION

www.amiad.com

910101-000385 / 10.2023

Copyright © 2019 Amiad Water Systems Ltd. All rights reserved. The contents of this catalogue including without limitation all information and materials, images, illustrations, designs, icons, photographs, graphical presentations, designs, literary works, data, drawings, slogans, phrases, names, trademarks, titles and any other such materials that appear in this catalogue (collectively, the "Contents") are the sole property of Amiad Water Systems Ltd. ("Amiad"). Amiad has sole and exclusive right, title and interest in the Contents, including any intellectual property rights, whether registered or not, and all know-how contained or embodied therein. You may not reproduce, publish, transmit, distribute, display, modify, create derivative works from, sell or participate in any sale of, or exploit in any way, in whole or in part, any of the Contents or the catalogue. Any use of the catalogue or the Contents, other than for personal use, requires the advanced written permission of Amiad.