

# Corso

Pinces porte-palan

## Pince Corso

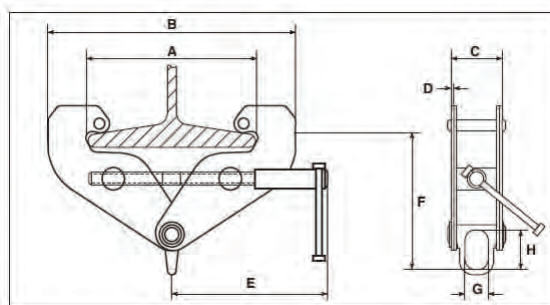
Point d'ancrage vertical



| Modèle | CMU (kg) | Largeur de fer (mm) | Poids (kg) | Code produit |
|--------|----------|---------------------|------------|--------------|
| LT-1B  | 1000     | 75-230              | 4.8        | 7009         |
| LT-2B  | 2000     | 75-230              | 5.6        | 7019         |
| LT-3B  | 3000     | 80-330              | 11         | 7029         |
| LT-5B  | 5000     | 80-330              | 12.3       | 7039         |
| LT-10B | 10000    | 80-320              | 21         | 7049         |

## Informations techniques

| Modèle | A   | B       | C   | D  | E   | F       | G  | H  |
|--------|-----|---------|-----|----|-----|---------|----|----|
| LT-1B  | 220 | 180/380 | 76  | 4  | 210 | 120/175 | 30 | 45 |
| LT-2B  | 220 | 180/380 | 84  | 6  | 210 | 130/180 | 30 | 45 |
| LT-3B  | 320 | 235/490 | 115 | 8  | 275 | 175/250 | 45 | 60 |
| LT-5B  | 320 | 253/490 | 138 | 10 | 245 | 140/220 | 45 | 60 |
| LT-10B | 310 | 255/480 | 160 | 12 | 275 | 250/300 | 60 | 90 |



Cette gamme permet l'accrochage d'appareils de levage et le déplacement longitudinal de charges. Ce déplacement est réalisé soit par poussée sur la charge, soit par chaîne de manœuvre.



### Corso - déplacement par chaîne

| Modèle            | CMU (kg) | Largeur de fer (mm) | Rayon de courbure mini (mm) | Code Produit |
|-------------------|----------|---------------------|-----------------------------|--------------|
| Traverse standard | 1 000    | 58 - 220            | 1 000                       | 23339        |
| Traverse standard | 2 000    | 66 - 220            | 1 200                       | 23349        |
| Traverse standard | 3 000    | 74 - 220            | 1 300                       | 23359        |
| Traverse standard | 5 000    | 90 - 220            | 1 400                       | 23369        |
| Traverse large    | 1 000    | 160 - 320           | 1 000                       | 108929       |
| Traverse large    | 2 000    | 160 - 320           | 1 200                       | 108939       |
| Traverse large    | 3 000    | 160 - 320           | 1 300                       | 108949       |
| Traverse large    | 5 000    | 180 - 320           | 1 400                       | 108959       |
| Traverse large    | 10 000   | 142 - 320           | 2 500                       | 56289        |
| Traverse large    | 20 000   | 153 - 320           | 5 000                       | 56299        |

| Modèle                           | Code produit |
|----------------------------------|--------------|
| Mètre de chaîne supp. pour corso | 108957       |



### Corso - déplacement par poussée

| Modèle                     | CMU (kg) | Largeur de fer (mm) | Rayon de courbure mini (mm) | Code Produit |
|----------------------------|----------|---------------------|-----------------------------|--------------|
| C250 - traverse standard   | 250      | 45 - 152            | 650                         | 69289        |
| C500 - traverse standard   | 500      | 50 - 220            | 900                         | 23309        |
| C1 000 - traverse standard | 1 000    | 58 - 220            | 1 000                       | 23319        |
| C2000 - traverse standard  | 2 000    | 66 - 220            | 1 200                       | 23329        |
| C3000 - traverse standard  | 3 000    | 74 - 220            | 1 300                       | 23379        |
| C5 000 - traverse standard | 5 000    | 90 - 220            | 1 400                       | 23389        |
| C500 - traverse large      | 500      | 160 - 320           | 900                         | 108879       |
| C1 000 - traverse large    | 1 000    | 160 - 320           | 1 000                       | 108889       |
| C2 000 - traverse large    | 2 000    | 160 - 320           | 1 200                       | 108899       |
| C3 000 - traverse large    | 3 000    | 160 - 320           | 1 300                       | 108909       |
| C5 000 - traverse large    | 5 000    | 180 - 320           | 1 400                       | 108919       |
| C10 000 - traverse large   | 10 000   | 142 - 320           | 2 500                       | 56279        |

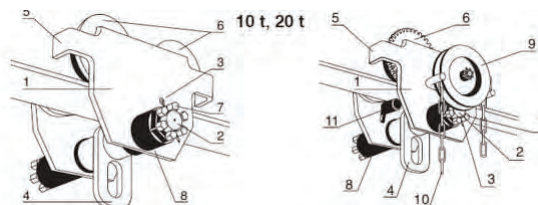
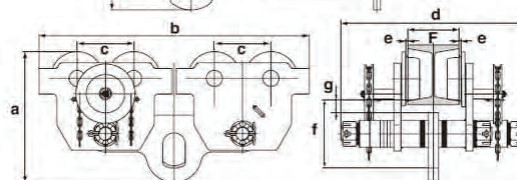
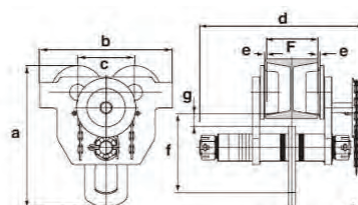
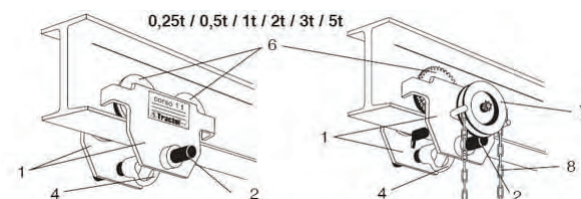
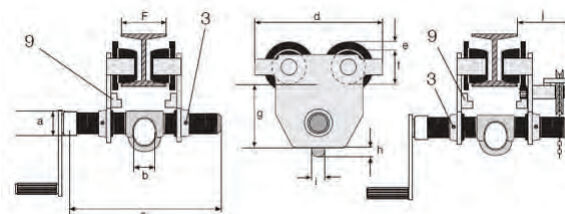
Version en acier inoxydable page 89

## 0.25 t à 5 t

| CMU (kg) | A  | B  | C   | D   | E  | F   | G   | H  |
|----------|----|----|-----|-----|----|-----|-----|----|
| 250      | 22 | 22 | 220 | 175 | 11 | 50  | 74  | 7  |
| 500      | 27 | 25 | 324 | 225 | 15 | 62  | 88  | 16 |
| 1000     | 30 | 30 | 334 | 252 | 15 | 62  | 103 | 17 |
| 2000     | 38 | 40 | 342 | 300 | 18 | 80  | 127 | 18 |
| 3000     | 45 | 48 | 358 | 360 | 15 | 97  | 177 | 18 |
| 5000     | 52 | 58 | 372 | 400 | 20 | 110 | 192 | 23 |

En mm.

- |   |   |
|---|---|
| 1. Flasques   | 5. Butées d'arrêt faisant office d'anti-dérailleurs |
| 2. Traverse filetée                                   | 6. Galets de roulement                              |
| 3. Vis de sécurité et d'immobilisation de la traverse | 7. Volant de manœuvre                               |
| 4. Œillet de suspension du palan                      | 8. Chaîne de manœuvre                               |
|   | 9. Système anti-basculeurs soudé sur flasque        |



## 10 t à 20 t

| Modèle                   | Description | A   | B   | C   | D   | E   | F   | G  |
|--------------------------|-------------|-----|-----|-----|-----|-----|-----|----|
| C10 000 - traverse large | Par poussée | 500 | 470 | 200 | 550 | 2,5 | 280 | 45 |
| Traverse large           | Par chaîne  | 500 | 470 | 200 | 583 | 2,5 | 280 | 45 |
| Traverse large           | Par chaîne  | 500 | 955 | 200 | 654 | 2,5 | 270 | 45 |

En mm.

- |  |                             |
|--|-----------------------------|
| 1. Flasques                                  | 6. Galets de roulement      |
| 2. Tige de fixation                          | 7. Écrou de fixation        |
| 3. Goupille de sécurité                      | 8. Rondelles d'épaisseur    |
| 4. Anneau d'amarrage                         | 9. Volant de manoeuvre      |
| 5. Patte de sécurité et butée de translation | 10. Chaîne de manoeuvre     |
|  | 11. Doigt anti-déraillement |

## Traverse sup. pour chariots Corso

| Modèle | Largeur de fer (mm) | Description   | Code produit |
|--------|---------------------|---|--------------|
| 0.5    | 160-320             | Correspondance avec un chariot de 0,5 t - 23309                                       | 14652        |
| 1T     | 160-320             | Correspondance avec le chariot à pousser 1 t - 23319 et le chariot manuel 1 t - 23339 | 14662        |
| 2T     | 160-320             | Correspondance avec le chariot à pousser 2 t - 23329 et le chariot manuel 2 t - 23349 | 14672        |
| 3T     | 160-320             | Correspondance avec le chariot à pousser 3 t - 23379 et le chariot manuel 3 t - 23359 | 14682        |
| 5T     | 180-320             | Correspondance avec le chariot à pousser 5 t - 23389 et le chariot manuel 5 t - 23369 | 14692        |