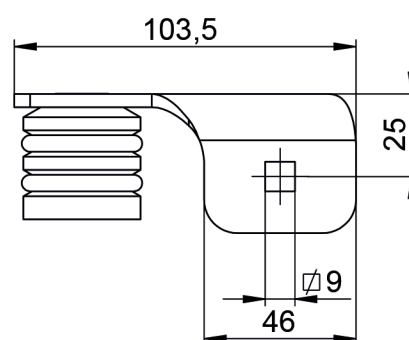
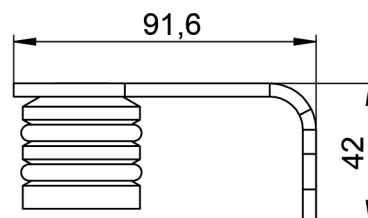


# FICHE TECHNIQUE PATTES DÉPORTÉES POUR POIGNÉES 2210



- > Paire de pattes inclinées pour tube inox Ø 40mm
- > Matière inox épaisseur 4 mm
- > Son inclinaison plus importante, permettant une meilleur accessibilité, au cylindre et à sa manœuvre
- > Pattes complètes montées avec rondelles en aluminium et joints toriques

Référence article	Finition
22-0720-2111	316 satiné
22-0620-2111	304 satiné