

STREAMEY

Pompe de filtration pour petite piscine privée



CARACTÉRISTIQUES

- Préfiltre et corps de pompe fabriqués en polypropylène totalement insensible à la corrosion.
- Pompe auto amorçante.
- Panier et couvercle transparent.
- Aucune pièce mécanique, dont l'arbre du moteur, n'est en contact avec l'eau de la piscine.
- Compatible avec les piscines traitées avec des électrolyseurs de sel avec une teneur en sel max. 7 grammes/litres.
- Livrée en série avec deux raccords-unions à coller en diamètre 50 mm et deux raccords-unions cannelés en diamètre 32/38 mm.

Garantie 3 ans

Modèle	Puissance	Débit m ³ /h	Alimentation	Intensité	Référence	Code
Streamey 4 m ³ /h monophasé	0,35 kW	4	230 V	1,95 A	STREAMEY4	68572843
Streamey 6 m ³ /h monophasé	0,45 kW	6	230 V	2,30 A	STREAMEY6	68572851
Streamey 8 m ³ /h monophasé	0,60 kW	8	230 V	2,70 A	STREAMEY8	68572878
Streamey 12 m ³ /h monophasé	0,69 kW	12	230 V	3,20 A	STREAMEY12	68572886

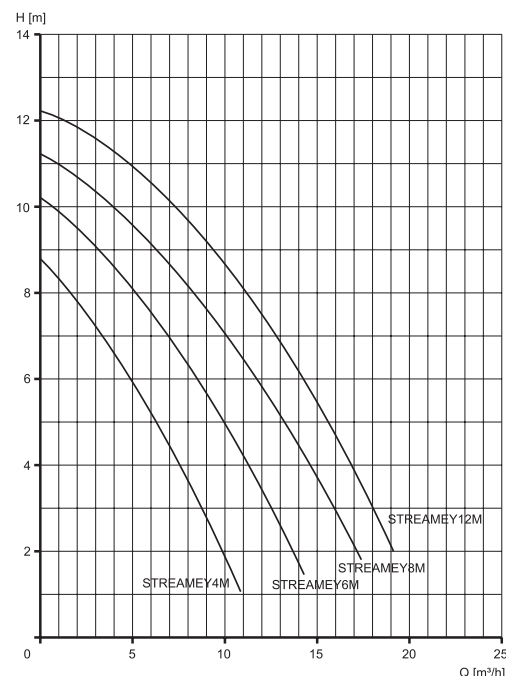
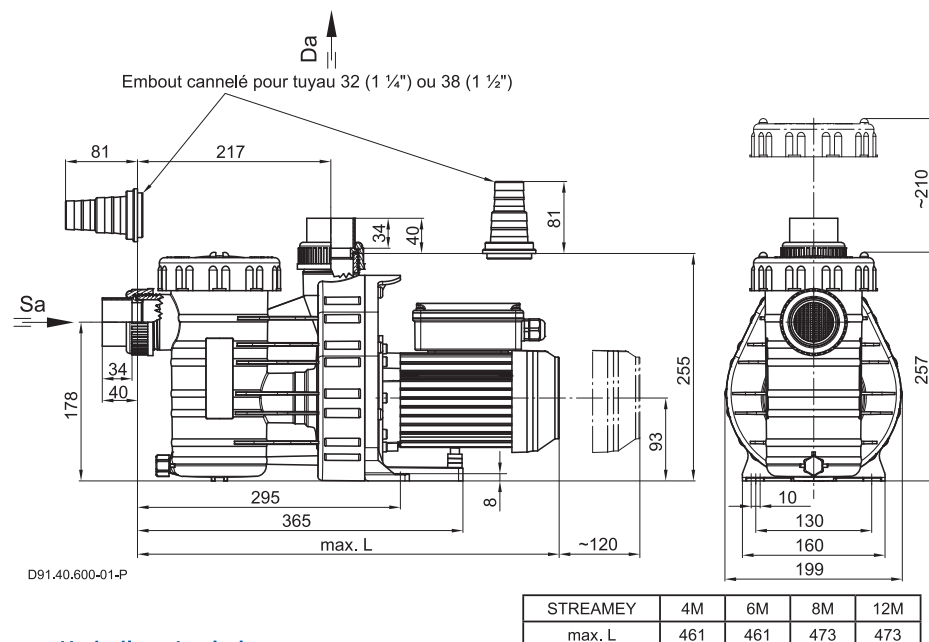
STREAMEY

Pompe de filtration pour petite piscine privée



Caractéristiques techniques

	STREAMEY 4	STREAMEY 6	STREAMEY 8	STREAMEY 12
Débit m ³ /h	4	6	8	12
Hauteur manométrique (mWs)	8	8	9	9
Diamètre aspiration	50	50	50	50
Diamètre refoulement	50	50	50	50
Vitesse de rotation moteur	2840	2840	2840	2840
Puissance absorbée P1 kW	0,35	0,45	0,60	0,69
Puissance restituée P2 kW	0,18	0,25	0,40	0,45
Tension (V)	230	230	230	230
Fréquence (Hz)	50	50	50	50
Intensité nominale (A)	1,95	2,30	2,70	3,20
Disjoncteur thermique intégré	Oui	Oui	Oui	Oui
Type de protection	IP x4	IP x4	IP x4	IP x4
Niveau de bruit dB(A)	53,9	59,2	59,4	59,8



Hydralians Logistique
 320 Avenue de la Petite Camargue
 30470 Aimargues
 Tél : 04 66 88 66 66