

LE-VPP 200G-FI

Roulette pivotante en tôle d'acier avec platine à visser, ec blocage « stop-fix », roue avec bandage en caoutchouc plein standard, avec jante en matière synthétique

EAN 4047526394127

ID 394122

Code douanier 87169090



Monture : série LE

- tôle d'acier, électro-zinguée, passivées bleu, sans Cr6
- double chemin de billes dans la couronne du pivot
- joint d'étanchéité au pivot
- jeu minimal de la couronne du pivot, fonctionnement aisé, longue durée de vie grâce au sertissage dynamique spécial Blickle



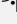

Roue : série VPP

- bandage : caoutchouc plein standard, dureté 80 Shore A, couleur noir
- jante : polypropylène de première qualité, non cassant, couleur noir

Autres caractéristiques :

- haute résistance aux produits chimiques contre de nombreux agents agressifs, mais pas contre l'huile
- résistance à la température : -20 °C à +60 °C, capacité de charge réduite au-delà de +30 °C

Données techniques:

| | | |
|----------------------------------|---|------------------|
| ∅ roue (D) |  | 200 mm |
| Largeur de roue |  | 50 mm |
| Capacité de charge à 4 km/h |  | 205 kg |
| Capacité de charge (statique) |  | 515 kg |
| Type de moyeu |  | moyeu lisse |
| Hauteur totale (H) |  | 235 mm |
| Type de montage | | platine à visser |
| Dimensions de la platine |  | 140 x 110 mm |
| Entraxe trous de fixation |  | 105 x 75–80 mm |
| ∅ trou de fixation |  | 11 mm |
| Déport (F) |  | 48 mm |
| Résistance min. à la température | | -20 °C |
| Résistance max. à la température | | 60 °C |
| Dureté du revêtement | | 80 Shore A |
| Poids de la pièce |  | 2,9 kg |
| Non tachant | | × |
| Non marquant par contact | | × |
| Antistatique |  | × |
| ESD | | × |
| Conductible d'électricité |  | × |
| Résistant à la corrosion | | × |
| Hautes températures |  | × |
| Compatible autoclave | | × |



Dureté du revêtement

 80 Shore A

Résistance au roulage

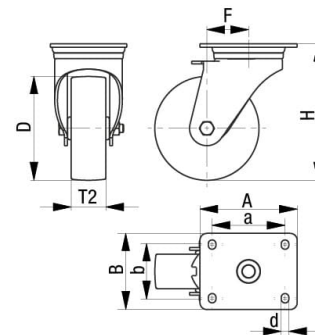
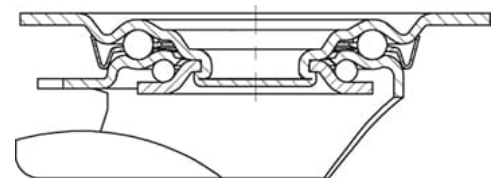
 satisfaisant

Résistance à l'usure

 passable

Bruits de roulage / Protection du sol

 très bien



Références du produit



Roulette fixe correspondante B-VPP 200G



Roulette pivotante correspondante LE-VPP 200G



Roue utilisée VPP 200/20G