

NOTICE DE MISE EN OEUVRE

KRB1000_NTALL

vC_221208



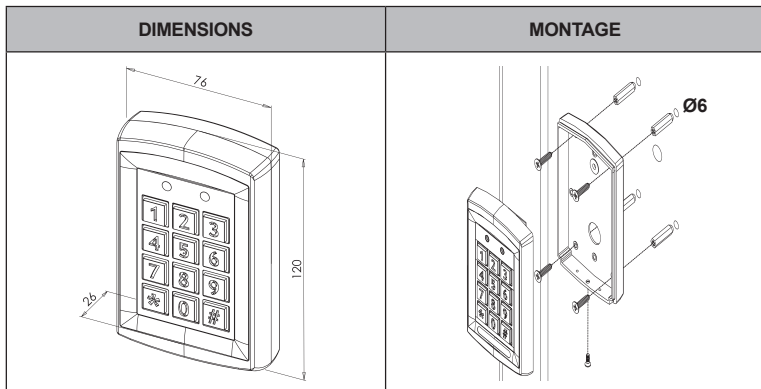
KRB1000



CARACTÉRISTIQUES TECHNIQUES

h x l x p	mm	kg	V AC/DC	ImA AC/DC		V/A			IP
120 x 76 x 26 mm		0,51 kg	12/24V AC/DC	80 mA	sortie relais = 2	30V DC - 2 A 125V AC - 1 A	entrée bouton poussoir = 2	1010 Relais 1 = 1000 Relais 2 = 10	55*
KRB1000	125 KHz (MARIN)	3 modes de fonctionnement : <ul style="list-style-type: none">● LECTEUR DE PROXIMITÉ● LECTEUR DE PROXIMITÉ ou CODE● LECTEUR DE PROXIMITÉ + CODE <p>→ ATTENTION : dans ce cas, tous les utilisateurs doivent avoir 1 CODE et 1 BADGE DE PROXIMITÉ</p>						0 - 99 s	
		-10+60°C							

*IP 55 : Protection contre les poussières, pas de dépôts nuisibles. Protection contre les jets d'eau à la lance de toutes directions



ATTENTION : Veuillez respecter la polarité et la tension d'alimentation 12/24V AC/DC !

Lire attentivement cette notice avant mise en service et utilisation.

Utiliser ce matériel pour une application adaptée. Le fabricant n'est pas responsable des dommages éventuels causés par une utilisation contraire aux dispositions de sécurité.

Le montage, la maintenance et les réparations doivent être réalisés par un personnel spécialisé et autorisé.

La mise en oeuvre est très simple, mais une manipulation correcte et un entretien approprié sont des conditions essentielles pour garantir un fonctionnement parfait.



www.sewosy.com ☎ Depuis la France : 0 891 89 95 97 (service 0,80€ / min + prix appel) - ☎ From abroad: +33 (0)3 90 59 02 20

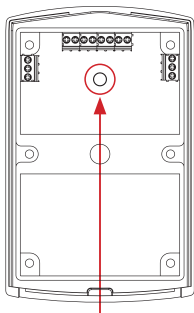
Les indications, photographies, images ou schémas présents sur cette notice n'engagent pas la société SEWOSY et n'ont aucune valeur contractuelle


The informations, photographs, images, drawings contained in this leaflet does not engage the responsibility of SEWOSY and have no contractual value

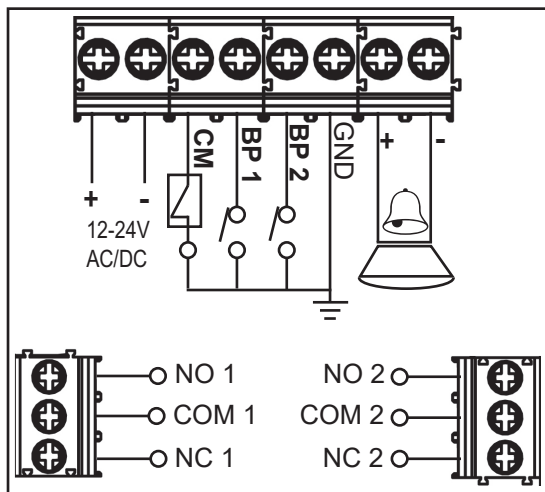


1/20

RACCORDEMENT



 Cellule photoélectrique d'autoprotection. Pour l'activer se référer à la page 10/20 "Activer / Désactiver l'autoprotection"



BP 1

= Bouton poussoir
Relais 1

BP 2

= Bouton poussoir
Relais 2

CM

= Contact
Magnétique*



= Sonnette**



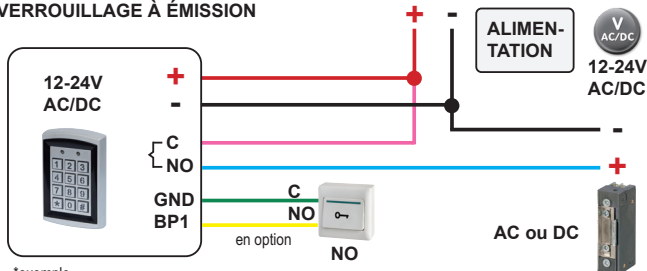
Max. : 1 mm²

***CM (Contact magnétique)** : Si branchement d'un contact magnétique de porte sur cette entrée, en cas de temporisation assignée au contrôle d'accès, celle-ci s'annule lorsque que la porte est à nouveau fermée.

****Sonnette**: Pour activer la sonnette, appuyer sur la touche * du clavier.

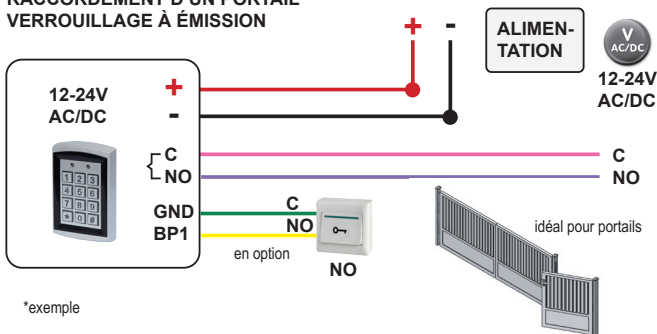
EXEMPLES DE CONFIGURATIONS

RACCORDEMENT D'UNE GÂCHE ÉLECTRIQUE* VERROUILLAGE À ÉMISSION



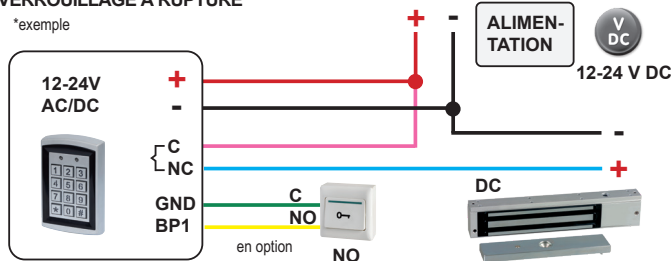
*exemple

RACCORDEMENT D'UN PORTAIL* VERROUILLAGE À ÉMISSION



*exemple

RACCORDEMENT D'UNE VENTOUSE ÉLECTROMAGNÉTIQUE* VERROUILLAGE À RUPTURE



*exemple

SOMMAIRE

Paramètres relais 1

1. Programmation d'un utilisateur (CARTE UNIQUEMENT).....	5
2. Programmation d'un utilisateur (CARTE ou CODE).....	5
3. Programmation d'un utilisateur (CARTE + CODE).....	5
4. Temporisation du relais 1.....	6
5. Supprimer un utilisateur du relais 1.....	6
6. Enregistrer des cartes en série.....	6

Paramètres relais 2

7. Programmation d'un utilisateur (CARTE ou CODE).....	7
8. Temporisation du relais 2.....	7
9. Supprimer un utilisateur du relais 2.....	7

Paramètres administrateurs

10. Changer le code maître.....	8
11. Créer une carte maître.....	8
12. Modifier une carte maître.....	8
13. Supprimer tous les utilisateurs.....	8
14. Retour réglage d'usine.....	8
15. Restaurer le code maître d'origine ("1234" "1234").....	8

Paramètres réglages

16. Activation du buzzer.....	9
17. Désactivation du buzzer.....	9
18. Activation du retroéclairage des touches du clavier.....	9
19. Désactivation du retroéclairage des touches du clavier.....	9
20. OPTIONNEL : Modification du nombre de chiffres des codes.....	10
21. Activation de l'autoprotection.....	10
22. Désactivation de l'autoprotection.....	10

PARAMÈTRES RELAIS 1

P = procédure à suivre // E = exemple
Code maître par défaut "1234" "1234"

Les codes ou cartes utilisateurs du relais 1 et 2 doivent être différents les uns des autres

1 Programmation d'un utilisateur (CARTE UNIQUEMENT)					
ATTENTION : Dans ce cas aucun code utilisateur n'est disponible !					
	Étape 1	Étape 2	Étape 3	Étape 4	Étape 5
P	Code 2x ou Carte maître	* 000	Entrer la position (de 001 à 999)	Passer la carte une fois	##
E	Exemple				
	"1234" "1234"	* 000	001 (pour utilisateur n°1)	Passer la carte une fois	##
	"1234" "1234"	* 000	002 (pour utilisateur n°2)	Passer la carte une fois	##

2 Programmation d'un utilisateur (CARTE ou CODE)					
ATTENTION : Le code maître ne permet pas de déverrouiller l'accès !					
	Étape 1	Étape 2	Étape 3	Étape 4	Étape 5
P	Code 2x ou Carte maître	* 001	Entrer la position (de 001 à 999)	Passer la carte une fois ou Entrer un code une fois	##
E	Exemple				
	"1234" "1234"	* 001	001 (pour utilisateur n°1)	Passer la carte ou Entrer votre code	##
	"1234" "1234"	* 001	002 (pour utilisateur n°2)	Passer la carte ou Entrer votre code	##

3 Programmation d'un utilisateur (CARTE + CODE)					
ATTENTION : Dans ce cas le relais 2 est inactif					
	Étape 1	Étape 2	Étape 3	Étape 4	Étape 5
P	Code 2x ou Carte maître	* 002	Entrer la position (de 001 à 999)	Passer la carte une fois et Entrer un code une fois	##
E	Exemple				
	"1234" "1234"	* 002	001 (pour utilisateur n°1)	Passer la carte et Entrer votre code	##
	"1234" "1234"	* 002	002 (pour utilisateur n°2)	Passer la carte et Entrer votre code	##

PARAMÈTRES RELAIS 1

P = procédure à suivre // E = exemple
Code maître par défaut "1234" "1234"

4 Temporisation du relais 1				
	Étape 1	Étape 2	Étape 3	Étape 4
P	Code 2x ou Carte maître	* 1	Entrer la valeur (de 01 à 99 sec.) ou Entrer la valeur 00 (fonction bistable)	##
E	Exemple			
	"1234" "1234"	* 1	Entrer 05 (temporisation à 5 sec.) ou Entrer 00 (fonction bistable)	##

5 Supprimer un utilisateur du relais 1				
	Étape 1	Étape 2	Étape 3	Étape 4
P	Code 2x ou Carte maître	Entrer la position (de 001 à 999)	Entrer **	##
E	Exemple			
	"1234" "1234"	001 (pour l'utilisateur n°1)	Entrer **	##
	"1234" "1234"	002 (pour l'utilisateur n°2)	Entrer **	##

6 Enregistrer des cartes en série						
<i>Cette fonction vous permet d'enregistrer une série de cartes à la suite avec une incrémentation automatique des emplacements</i>						
	Étape 1	Étape 2	Étape 3	Étape 4	Étape 5	Étape 6
P	Code 2x ou Carte maître	* 901	Entrer la position n°1 (de 001 à 999)	Entrer la position n°2 (de 001 à 999)	Passez les cartes l'une après l'autre, 1x	##
E	Exemple <i>Enregistrement de 10 cartes à partir de la position 001</i>					
	"1234" "1234"	* 901	001	010	Passez les 10 cartes l'une après l'autre, 1x	##

PARAMÈTRES RELAIS 2

P = procédure à suivre // E = exemple
Code maître par défaut "1234" "1234"

Les codes ou cartes utilisateurs du relais 1 et 2 doivent être différents les uns des autres

7 Programmation d'un utilisateur (CARTE ou CODE)					
	Étape 1	Étape 2	Étape 3	Étape 4	Étape 5
P	Code 2x ou Carte maître	* 4	Entrer la position (de 00 à 09)	Passer la carte une fois ou Entrer un code une fois	##
E	Exemple				
	"1234" "1234"	* 4	00 (pour utilisateur n°1)	Passer la carte ou Entrer votre code	##
	"1234" "1234"	* 4	01 (pour utilisateur n°2)	Passer la carte ou Entrer votre code	##

8 Temporisation du relais 2				
	Étape 1	Étape 2	Étape 3	Étape 4
P	Code 2x ou Carte maître	* 5	Entrer la valeur (de 01 à 99 sec.) ou Entrer la valeur 00 (fonction bistable)	##
E	Exemple			
	"1234" "1234"	* 5	Entrer 05 (temporisation à 5 sec.) ou Entrer 00 (fonction bistable)	##

9 Supprimer un utilisateur du relais 2					
	Étape 1	Étape 2	Étape 3	Étape 4	Étape 5
P	Code 2x ou Carte maître	* 4	Entrer la position (de 00 à 09)	Entrer **	##
E	Exemple				
	"1234" "1234"	* 4	00 (pour l'utilisateur n°1)	Entrer **	##

10**Changer le code maître**

ATTENTION : Le code maître ne permet pas de déverrouiller l'accès !
Pour des raisons de sécurité il est recommandé de modifier le code maître

P	Étape 1	Étape 2	Étape 3	Étape 4
	Code 2x ou Carte maître	* 3	Nouveau code deux fois	##
E	Exemple			
	"1234" "1234"	* 3	Entrer votre code deux fois	##

11**Créer une carte maître**

La carte maître vous permet de rentrer en programmation

P	Étape 1	Étape 2	Étape 3	Étape 4
	Code 2x ou Carte maître	* 7	Passer la carte une fois	##
E	Exemple			
	"1234" "1234"	* 7	Passer la carte une fois	##

12**Modifier une carte maître**

P	Étape 1	Étape 2	Étape 3	Étape 4	Étape 5
	Code 2x ou Carte maître	* 7	**	Passer la carte une fois	##
E	Exemple				
	"1234" "1234"	* 7	**	Passer la carte une fois	##

13**Supprimer tous les utilisateurs**

Tous les codes et les cartes utilisateurs sont supprimés

P	Étape 1	Étape 2	Étape 3	Étape 4
	Code 2x ou Carte maître	* 8	88	##
E	Exemple			
	"1234" "1234"	* 8	88	##

14**Retour réglage d'usine**

Cette manipulation efface tous les codes et cartes utilisateurs + la carte maître
et le code maître d'origine est restauré : "1234" "1234"

P	Étape 1	Étape 2	Étape 3	Étape 4
	Code 2x ou Carte maître	* 8	99	##
E	Exemple			
	"1234" "1234"	* 8	99	##

15**Restaurer le code maître d'origine ("1234" "1234")**

(en cas de code maître oublié ou perdu)

P	Couper l'alimentation du clavier. Appuyer sur #. Maintenir cette touche appuyée 3 sec. pendant que l'on rebranche l'alimentation
---	---

16**Activation du buzzer**

P	Étape 1	Étape 2	Étape 3	Étape 4
	Code 2x ou Carte maître	* 2	Entrer 03	##
E	Exemple			
	"1234" "1234"	* 2	03	##

17**Désactivation du buzzer**

Si le buzzer est désactivé, la LED orange de gauche le remplace

P	Étape 1	Étape 2	Étape 3	Étape 4
	Code 2x ou Carte maître	* 2	Entrer 04	##
E	Exemple			
	"1234" "1234"	* 2	04	##

18**Activation du rétroéclairage des touches du clavier**

Si le rétroéclairage est activé, les touches du clavier restent éclairées en permanence

P	Étape 1	Étape 2	Étape 3	Étape 4
	Code 2x ou Carte maître	* 2	Entrer 02	##
E	Exemple			
	"1234" "1234"	* 2	02	##

19**Désactivation du rétroéclairage des touches du clavier**

Si le rétroéclairage est désactivé, les touches du clavier s'éteignent après 30 secondes d'inactivité

Si le rétroéclairage est désactivé et que le clavier est en veille, l'appui sur une touche avant d'entrer un code n'est pas nécessaire

P	Étape 1	Étape 2	Étape 3	Étape 4
	Code 2x ou Carte maître	* 2	Entrer 01	##
E	Exemple			
	"1234" "1234"	* 2	01	##

Remarque: Après 3 tentatives erronées consécutives (codes), le clavier sera bloqué durant 60 secondes. Aucune manipulation ne pourra être effectuée durant ces 60 secondes.

PARAMÈTRES DE RÉGLAGES

P = procédure à suivre // E = exemple
Code maître par défaut "1234" "1234"

OPTIONNEL : Modification du nombre de chiffres des codes (réglage usine = 4 chiffres)

20

ATTENTION : à modifier avant la première programmation d'un code, le cas échéant.

Une modification du nombre de chiffres efface tous les codes enregistrés !

P	Étape 1	Étape 2	Étape 3	Étape 4	Étape 5
	Code 2x ou Carte maître	* 9	04	Entrer la valeur (de 2 à 6)	##
E	Exemple				
	"1234" "1234"	* 9	04	2 (nombre de chiffres = 2)	##
	"1234" "1234"	* 9	04	3 (nombre de chiffres = 3)	##
	"1234" "1234"	* 9	04	4 (nombre de chiffres = 4)	##
	"1234" "1234"	* 9	04	5 (nombre de chiffres = 5)	##
"1234" "1234"	* 9	04	6 (nombre de chiffres = 6)	##	



Si le nombre de chiffres = 2, le code maître est "12" "12"

Si le nombre de chiffres = 3, le code maître est "123" "123"

Si le nombre de chiffres = 4, le code maître est "1234" "1234"

Si le nombre de chiffres = 5, le code maître est "12345" "12345"

Si le nombre de chiffres = 6, le code maître est "123456" "123456"

21

Activation de l'autoprotection

Active le buzzer en cas d'arrachement

P	Étape 1	Étape 2	Étape 3	Étape 4
	Code 2x ou Carte maître	* 6	Entrer 02	##
E	Exemple			
	"1234" "1234"	* 6	02	##

22

Désactivation de l'autoprotection

P	Étape 1	Étape 2	Étape 3	Étape 4
	Code 2x ou Carte maître	* 6	Entrer 01	##
E	Exemple			
	"1234" "1234"	* 6	01	##

FR

**PENSEZ
AU TRI**
DES EMBALLAGES

SACHET OU FILM
PLASTIQUE
PAPIER OU
CARTON
À RECYCLER



FR

Cet appareil
se recycle



À DÉPOSER
EN MAGASIN
OU
À DÉPOSER
EN DÉCHÈTERIE

Points de collecte sur www.quefairedemesdechets.fr
Privilégiez la réparation ou le don de votre appareil !

USER MANUAL

KRB1000_NTALL
vC_221208



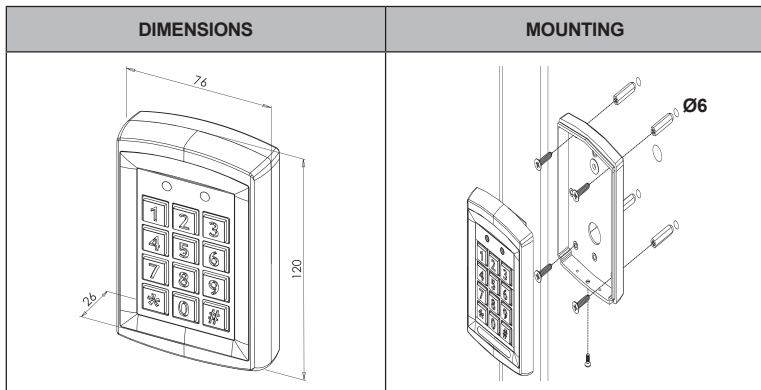
KRB1000



TECHNICAL DATA

H x W x D									
120 x 76 x 26 mm	0,51 kg	12/24V AC/DC	80 mA	output relays = 2	30V DC - 2 A 125V AC - 1A	input exit button = 2	1010 Relay 1 = 1000 Relay 2 = 10		55*
KRB1000	125 KHz (MARIN)	3 operating modes : <ul style="list-style-type: none">● STAND ALONE PROXIMITY READER● PROXIMITY READER or PIN CODE● PROXIMITY READER + PIN CODE <p>→ ATTENTION : in this case, all users must have 1 PIN CODE and 1 PROXIMITY CARD</p>						0 - 99 s	
								-10+60°C	

*IP 55 : Protection against dust, no damaging deposits. Protection against low pressure water jets from any direction



WARNING: Make sure to observe correct polarity and input voltage: 12/24V AC/DC as specified!

Read carefully this user guide before activating and using. Use this equipment only for an adapted application.

The manufacturer cannot be held responsible for possible damage caused when usual security requirements are not fulfilled.

Mounting, maintenance and repair must be carried out by a skilled and authorized staff.

The commissioning is easy, but a correct handling and an appropriate maintenance are mandatory to keep the device working perfectly.

www.sewosy.com

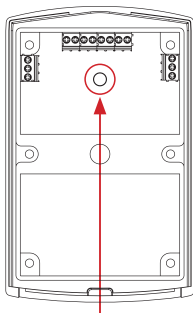
www.sewosy.com ☎ Depuis la France : 0 891 89 95 97 (service 0,80€ / min + prix appel) - ☎ From abroad: +33 (0)3 90 59 02 20


Les indications, photographies, images ou schémas présents sur cette notice n'engagent pas la société SEWOSY et n'ont aucune valeur contractuelle

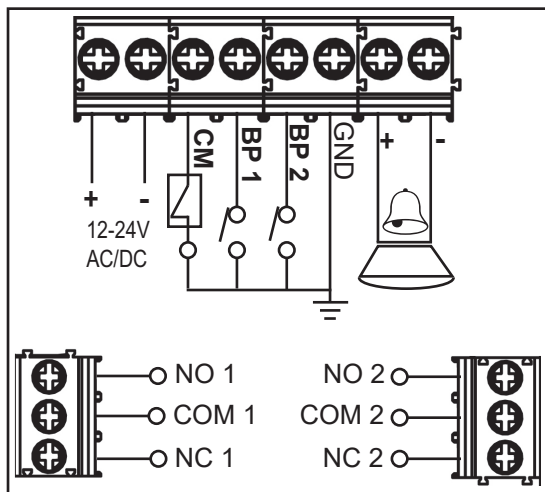
The informations, photographs, images, drawings contained in this leaflet does not engage the responsibility of SEWOSY and have no contractual value



CONNECTION



 Anti-tamper photocell. To activate the function, please refer to page 20/20 «Enable / Disable the tamper function»



BP 1

= Exit Button
Relay 1

BP 2

= Exit Button
Relay 2

CM

= Door magnet*



= Bell**



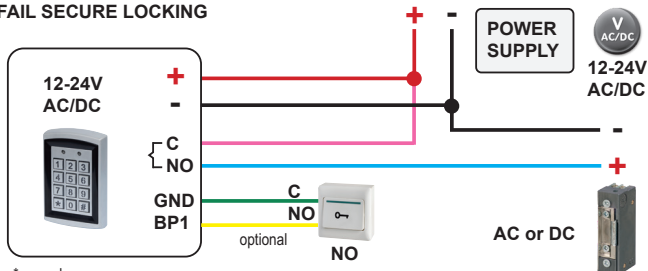
Max. : 1 mm²

***Door magnet** = Detection of door status. When someone opens the door and comes in, the door is closed. The system will automatically detect the door status and lock the door, even though there is still a delay period.

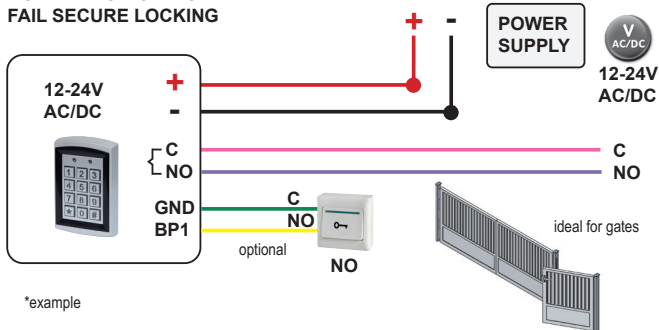
****Bell**: To activate the bell, press the * key on the keypad

EXAMPLES FOR TYPICAL WIRING CONFIGURATIONS

CONNECTION OF AN ELECTRIC STRIKE* FAIL SECURE LOCKING



CONNECTION OF A GATE* FAIL SECURE LOCKING



CONNECTION OF AN EM LOCK* FAIL SAFE LOCKING

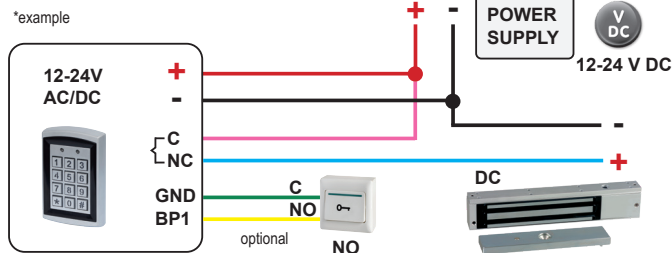


Table of Contents

Relay 1 settings

1. Programming a user (CARD ONLY).....	15
2. Programming a user (CARD or CODE).....	15
3. Programming a user (CARD + CODE).....	15
4. Time delay of relay 1.....	16
5. Delete a user from relay 1.....	16
6. Add cards in batches.....	16

Relay 2 settings

7. Programming a user (CARD or CODE).....	17
8. Time delay of relay 2.....	17
9. Delete a user from relay 2.....	17

Admin settings

10. Changing the master code.....	18
11. Creating a master card.....	18
12. Changing a master card.....	18
13. Delete all users.....	18
14. Reset factory settings.....	18
15. Restore the default master code ("1234" "1234").....	18

Setting parameters

16. Activation of the buzzer.....	19
17. Deactivation of the buzzer.....	19
18. Activation of keypad backlight.....	19
19. Deactivation of keypad backlight.....	19
20. OPTIONAL: How to change the number of codes digits.....	20
21. Activation of the tamper function.....	20
22. Deactivation of the tamper function.....	20

RELAY 1 SETTINGS

P = process to be followed // E = example
Default master code "1234" "1234"

The codes or users cards from relay 1 and 2 must be different from each other

1

Programming a user (CARD ONLY)

ATTENTION: In this case no user code is available!

	Step 1	Step 2	Step 3	Step 4	Step 5
P	Code twice or Master card	* 000	Enter the position (from 001 to 999)	Swipe the card once	##
E	Example				
	"1234" "1234"	* 000	001 (for user n°1)	Swipe the card once	##
	"1234" "1234"	* 000	002 (for user n°2)	Swipe the card once	##

2

Programming a user (CARD or CODE)

ATTENTION: Please note that the master code doesn't unlock the door!

	Step 1	Step 2	Step 3	Step 4	Step 5
P	Code twice or Master card	* 001	Enter the position (from 001 to 999)	Swipe the card once or Enter a code once	##
E	Example				
	"1234" "1234"	* 001	001 (for user n°1)	Swipe the card or Enter your code	##
	"1234" "1234"	* 001	002 (for user n°2)	Swipe the card ou Enter your code	##

3

Programming a user (CARD + CODE)

ATTENTION: In this case the relay 2 is in idle state (inactive)

	Step 1	Step 2	Step 3	Step 4	Step 5
P	Code twice or Master card	* 002	Enter the position (from 001 to 999)	Swipe the card once and Enter a code once	##
E	Example				
	"1234" "1234"	* 002	001 (for user n°1)	Swipe the card and Enter your code	##
	"1234" "1234"	* 002	002 (for user n°2)	Swipe the card and Enter your code	##

RELAY 1 SETTINGS

P = process to be followed // E = example
Default master code "1234" "1234"

4 Time delay of relay 1				
P	Step 1	Step 2	Step 3	Step 4
	Code twice or Master card	* 1	Enter the value (from 01 to 99 sec.) or Enter the value 00 (for bistable function)	##
E	Example			
	"1234" "1234"	* 1	Enter 05 (time delay at 5 sec.) or Enter 00 (for bistable function)	##

5 Delete a user from relay 1				
P	Step 1	Step 2	Step 3	Step 4
	Code twice or Master card	Enter the position (from 001 to 999)	Enter * *	##
E	Example			
	"1234" "1234"	001 (for user n°1)	Enter * *	##
	"1234" "1234"	002 (for user n°2)	Enter * *	##

6 Add cards in batches						
<i>This function allows to register cards in batches with automatic adding of location slots</i>						
P	Step 1	Step 2	Step 3	Step 4	Step 5	Step 6
	Code twice or Master card	* 901	Enter the first position (from 001 to 999)	Enter the second position (from 001 to 999)	Swipe the cards one after the other, 1x	##
E	Example					
	<i>Registration of 10 cards from the position 001</i>					
	"1234" "1234"	* 901	001	010	Swipe the 10 cards one after the other, 1x	##

RELAY 2 SETTINGS

P = process to be followed // E = example
Default master code "1234" "1234"

The codes or users cards from relay 1 and 2 must be different from each other

7 Programming a user (CARD or CODE)					
	Step 1	Step 2	Step 3	Step 4	Step 5
P	Code twice or Master card	* 4	Enter the position (from 00 to 09)	Swipe the card once or Enter a code once	##
E	Example				
	"1234" "1234"	* 4	00 (for user n°1)	Swipe the card or Enter your code	##
	"1234" "1234"	* 4	01 (for user n°2)	Swipe the card or Enter your code	##

8 Time delay of relay 2				
	Step 1	Step 2	Step 3	Step 4
P	Code twice or Master card	* 5	Enter the value (from 01 to 99 sec.) or Enter the value 00 (for bistable function)	##
E	Example			
	"1234" "1234"	* 5	Enter 05 (time delay at 5sec.) or Enter 00 (for bistable function)	##

9 Delete a user from relay 2					
	Step 1	Step 2	Step 3	Step 4	Step 5
P	Code twice or Master card	* 4	Enter the position (from 00 to 09)	Enter **	##
E	Example				
	"1234" "1234"	* 4	00 (for user n°1)	Enter **	##

ADMIN SETTINGS

P = process to be followed // E = example
Default master code "1234" "1234"

10

Change the master code

ATTENTION: Please note that the master code doesn't unlock the door!
It is recommended to modify the master code for security reasons

P	Step 1	Step 2	Step 3	Step 4
	Code twice or Master card	* 3	New code twice	##
E	Example			
	"1234" "1234"	* 3	Enter your code twice	##

11

Create a master card

The master card allows to open the setup session

P	Step 1	Step 2	Step 3	Step 4
	Code twice or Master card	* 7	Swipe the card once	##
E	Example			
	"1234" "1234"	* 7	Swipe the card once	##

12

Change a master card

P	Step 1	Step 2	Step 3	Step 4	Step 5
	Code twice or Master card	* 7	**	Swipe the card once	##
E	Example				
	"1234" "1234"	* 7	**	Swipe the card once	##

13

Delete all users

All user codes and cards will be removed

P	Step 1	Step 2	Step 3	Step 4
	Code twice or Master card	* 8	88	##
E	Example			
	"1234" "1234"	* 8	88	##

14

Return to factory settings

This operation removes all user codes + cards + master card
and restores factory settings: default code will be "1234" "1234"

P	Step 1	Step 2	Step 3	Step 4
	Code twice or Master card	* 8	99	##
E	Example			
	"1234" "1234"	* 8	99	##

15

Restore the default master code ("1234" "1234")

(in case of lost or forgotten master code)

P	Switch off the power supply from the keypad. Press # key Keep it pressed for 3 seconds while powering the device again
---	---

SETTINGS PARAMETERS

P = process to be followed // E = example
Default master code "1234" "1234"

16

Enable the buzzer

	Step 1	Step 2	Step 3	Step 4
P	Code twice or Master card	* 2	Enter 03	##
E	Example			
	"1234" "1234"	* 2	03	##

17

Disable the buzzer

If the buzzer is deactivated, the left orange LED replaces the buzzer's sound

	Step 1	Step 2	Step 3	Step 4
P	Code twice or Master card	* 2	Enter 04	##
E	Example			
	"1234" "1234"	* 2	04	##

18

Activating the key backlights

If backlight is activated, the keys on the keypad remain permanently backlit.

	Step 1	Step 2	Step 3	Step 4
P	Code twice or Master card	* 2	Enter 02	##
E	Example			
	"1234" "1234"	* 2	02	##

19

Disabling the key backlights

If backlight is disabled, the keys on the keypad will turn off after 30 sec. of inactivity
If backlight is disabled and the keypad is in standby, pressing a key before entering a code is not required

	Step 1	Step 2	Step 3	Step 4
P	Code twice or Master card	* 2	Enter 01	##
E	Example			
	"1234" "1234"	* 2	01	##

Remark: If three consecutive keyboard input errors occurred, the keyboard will be locked for 60 seconds. Any keyboard operation is invalid within 60 seconds.

SETTINGS PARAMETERS

P = process to be followed // E = example
Default master code "1234" "1234"

20

OPTIONAL: Changing the number of codes digits (factory setting = 4 digits)

ATTENTION: This modification must be done before the first programming of a code, if required
Changing the number of digits will delete all registered codes!

P	Step 1	Step 2	Step 3	Step 4	Step 5
	Code twice or Master card	* 9	04	Enter the value (from 2 to 6)	# #
E	Example				
	"1234" "1234"	* 9	04	2 (number of digits = 2)	# #
	"1234" "1234"	* 9	04	3 (number of digits = 3)	# #
	"1234" "1234"	* 9	04	4 (number of digits = 4)	# #
	"1234" "1234"	* 9	04	5 (number of digits = 5)	# #
	"1234" "1234"	* 9	04	6 (number of digits = 6)	# #



If the number of digits = 2, the master code is "12" "12"

If the number of digits = 3, the master code is "123" "123"

If the number of digits = 4, the master code is "1234" "1234"

If the number of digits = 5, the master code is "12345" "12345"

If the number of digits = 6, the master code is "123456" "123456"

21

Enable the tamper function

This function activates the buzzer in case of tear-off attempt

P	Step 1	Step 2	Step 3	Step 4
	Code twice or Master card	* 6	Enter 02	# #
E	Example			
	"1234" "1234"	* 6	02	# #

22

Disable the tamper function

P	Step 1	Step 2	Step 3	Step 4
	Code twice or Master card	* 6	Enter 01	# #
E	Example			
	"1234" "1234"	* 6	01	# #