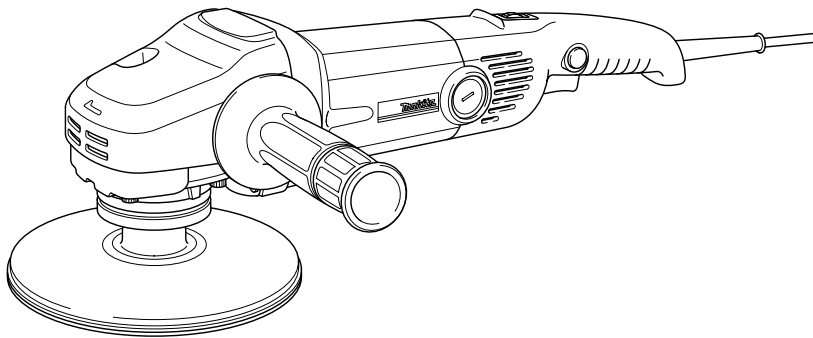
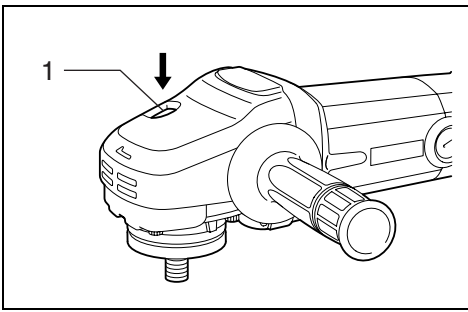


Makita®

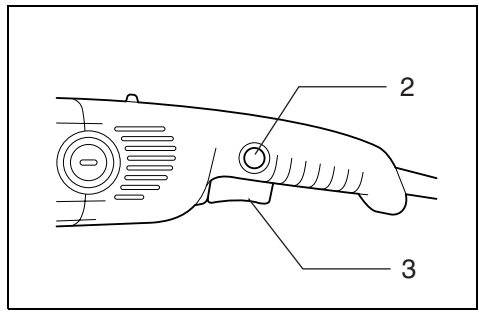
GB	Angle Sander	Instruction Manual
F	Ponceuse angulaire	Manuel d'instructions
D	Winkelschleifer	Betriebsanleitung
I	Smerigliatrice angolare	Istruzioni per l'uso
NL	Haakse schuurmachine	Gebruiksaanwijzing
E	Lijadora angular	Manual de instrucciones
P	Lixadora angular	Manual de instruções
DK	Vinkelpolerer	Brugsanvisning
S	Vinkelslipmaskin	Bruksanvisning
N	Vinkelsliper	Bruksanvisning
SF	Kulmahiomakone	Käyttöohje
GR	Γωνιακός λειαντής	Οδηγίες χρήσεως

SA7000C

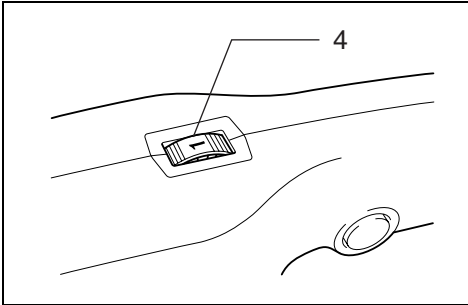




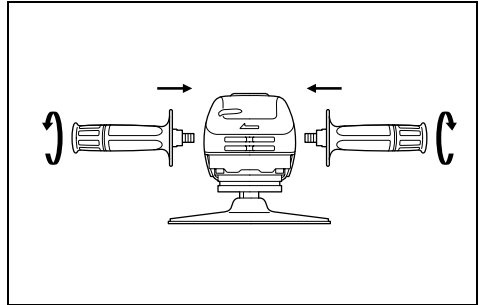
1



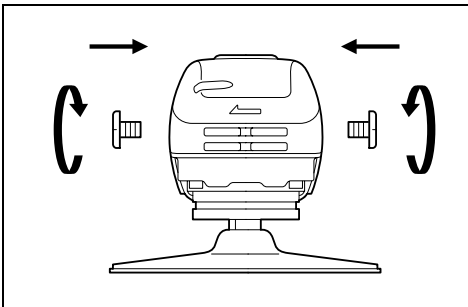
2



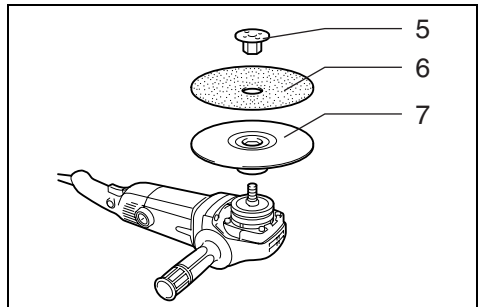
3



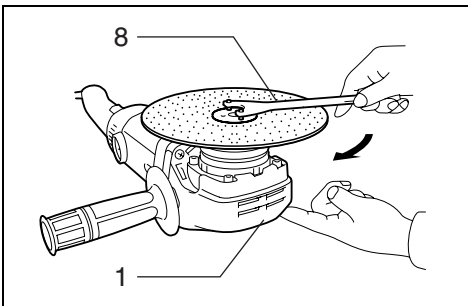
4



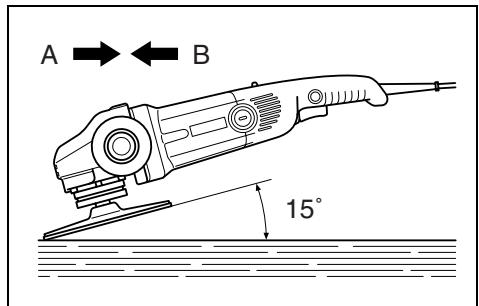
5



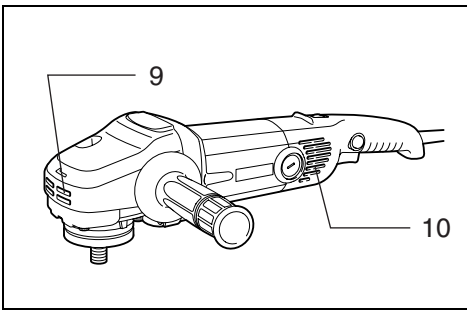
6



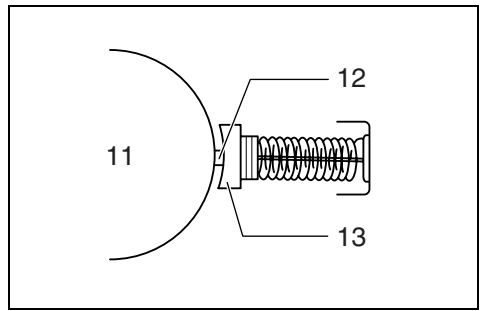
7



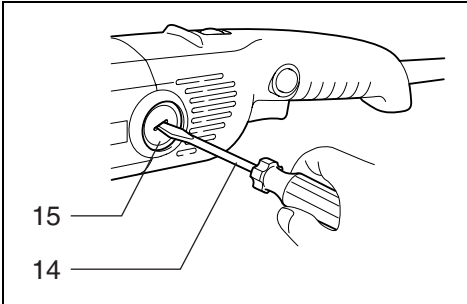
8



9



10



11

Symbols

The followings show the symbols used for the tool. Be sure that you understand their meaning before use.

Symboles

Nous donnons ci-dessous les symboles utilisés pour l'outil. Assurez-vous que vous en avez bien compris la signification avant d'utiliser l'outil.

Simbole

Die folgenden Symbole werden für die Maschine verwendet. Machen Sie sich vor der Benutzung unbedingt mit ihrer Bedeutung vertraut.

Simboli

Per questo utensile vengono usati i simboli seguenti. Bisogna capire il loro significato prima di usare l'utensile.

Symboelen

Voor dit gereedschap worden de volgende symbolen gebruikt. Zorg ervoor dat u de betekenis van deze symbolen begrijpt alvorens het gereedschap te gebruiken.

Símbolos

A continuación se muestran los símbolos utilizados con esta herramienta. Asegúrese de que entienda su significado antes de usarla.

Símbolos

O seguinte mostra os símbolos utilizados para a ferramenta. Certifique-se de que compreende o seu significado antes da utilização.

Symboler

Nedenstående symboler er anvendt i forbindelse med denne maskine. Vær sikker på, at De har forstået symbolernes betydning, før maskinen anvendes.

Symboler

Det följande visar de symboler som används för den här maskinen. Se noga till att du förstår deras innebörd innan maskinen används.

Symbolene

Følgende viser de symbolene som brukes for maskinen. Det er viktig å forstå betydningen av disse før maskinen tas i bruk.

Symbolit

Alla on esitetty koneessa käytetyt symbolit. Opettele näiden merkitys, ennen kuin käytät konetta.

Σύμβολα

Τα ακόλουθα δείχνουν τα σύμβολα που χρησιμοποιούνται για το μηχάνημα. Βεβαιωθείτε ότι καταλαβαίνετε τη σημασία τους πριν από τη χρήση.



- Read instruction manual.
- Lire le mode d'emploi.
- Bitte Betriebsanleitung lesen.
- Leggete il manuale di istruzioni.
- Lees de gebruiksaanwijzing.
- Lea el manual de instrucciones.

- Leia o manual de instruções.
- Læs brugsanvisningen.
- Läs bruksanvisningen.
- Les bruksanvisningen.
- Katso käyttöohjeita.
- Διαβάστε τις οδηγίες χρήσης.



- DOUBLE INSULATION
- DOUBLE ISOLATION
- DOPPELT SCHUTZISOLIERT
- DOPPIO ISOLAMENTO
- DUBBELE ISOLATIE
- DOBLE AISLAMIENTO

- DUPLO ISOLAMENTO
- DOBBELT ISOLERET
- DUBBEL ISOLERING
- DOBBEL ISOLERING
- KAKSINKERTAINEN ERISTYS
- ΔΙΠΛΗ ΜΟΝΩΣΗ




- Wear safety glasses.
- Porter des lunettes de protection.
- Schutzbrille tragen.
- Indossare occhiali di protezione.
- Draag een veiligheidsbril.
- Póngase gafas de seguridad.

- Utilize óculos de segurança.
- Bær sikkerhedsbriller.
- Bär skyddsglasögon.
- Bruk vernebriller.
- Käytä suojalaseja.
- Φορέστε γυαλιά ασφαλείας.

Explanation of general view

1 Shaft lock	6 Abrasive disc	11 Commutator
2 Lock button	7 Rubber pad	12 Insulating tip
3 Switch trigger	8 Lock nut wrench	13 Carbon brush
4 Speed adjusting dial	9 Exhaust vent	14 Screwdriver
5 Lock nut	10 Inhalation vent	15 Brush holder cap

SPECIFICATIONS

Model	SA7000C
Disc diameter	180 mm
Spindle thread	M14
No load speed (min ⁻¹)	0 – 4,000
Overall length	453 mm
Net weight	3,2 kg
Safety class	 /II

- Due to our continuing program of research and development, the specifications herein are subject to change without notice.
- Note: Specifications may differ from country to country.

Intended use

The tool is intended for the sanding of large surface of wood, plastic and metal materials as well as painted surfaces.

Power supply

The tool should be connected only to a power supply of the same voltage as indicated on the nameplate, and can only be operated on single-phase AC supply. They are double-insulated in accordance with European Standard and can, therefore, also be used from sockets without earth wire.

Safety hints

For your own safety, please refer to the enclosed safety instructions.

ADDITIONAL SAFETY RULES

ENB048-5

1. **Always use eye and ear protection. Other personal protective equipment such as dust mask, gloves, helmet and apron should be worn.**
2. **Always be sure that the tool is switched off and unplugged before carrying out any work on the tool.**
3. **Accessories must be rated for at least the speed recommended on the tool warning label. Wheels and other accessories running over rated speed can fly apart and cause injury.**
4. **Check the backing pad carefully for cracks, damage or deformity before operation. Replace cracked, damaged or deformed pad immediately.**
5. **Check that the workpiece is properly supported.**
6. **Hold the tool firmly.**
7. **Keep hands away from rotating parts.**
8. **Make sure abrasive disc is not contacting the workpiece before the switch is turned on.**
9. **When sanding metal surfaces, watch out for flying sparks. Hold the tool so that sparks fly away from you and other persons or flammable materials.**
10. **Do not leave the tool running. Operate the tool only when hand-held.**
11. **Pay attention that the wheel continues to rotate after the tool is switched off.**

12. **Do not touch the workpiece immediately after operation; it may be extremely hot and could burn your skin.**
13. **If working place is extremely hot and humid, or badly polluted by conductive dust, use a short-circuit breaker (30 mA) to assure operator safety.**
14. **Do not use the tool on any materials containing asbestos.**
15. **Do not use water or grinding lubricant.**
16. **Ventilate your work area adequately when you perform sanding operations.**
17. **Some material contains chemicals which may be toxic. Take caution to prevent dust inhalation and skin contact. Follow material supplier safety data.**
18. **Always use the correct dust mask/respirator for the material and application you are working with.**
19. **Ensure that ventilation openings are kept clear when working in dusty conditions. If it should become necessary to clear dust, first disconnect the tool from the main supply (use non metallic objects) and avoid damaging internal parts.**

SAVE THESE INSTRUCTIONS.

FUNCTIONAL DESCRIPTION

CAUTION:

Always be sure that the tool is switched off and unplugged before adjusting or checking function on the tool.

Shaft lock (Fig. 1)

CAUTION:

Never actuate the shaft lock when the spindle is moving. The tool may be damaged.

Press the shaft lock to prevent spindle rotation when installing or removing accessories.

Switch action (Fig. 2)

CAUTION:

Before plugging in the tool, always check to see that the switch trigger actuates properly and returns to the "OFF" position when released.

To start the tool, simply pull the switch trigger. Tool speed is increased by increasing pressure on the switch trigger. Release the switch trigger to stop.

For continuous operation, pull the switch trigger and then push in the lock button.

To stop the tool from the locked position, pull the switch trigger fully, then release it.

Speed adjusting dial (Fig. 3)

The rotating speed can be changed by turning the speed adjusting dial to a given number setting from 1 to 6 (6 at the time when the switch trigger is fully pulled). Higher speed is obtained when the dial is turned in the direction of number 6. And lower speed is obtained when it is turned in the direction of number 1. Refer to the table for the relationship between the number settings on the dial and the approximate rotating speed.

Number	min ⁻¹ (R.P.M.)
1	1,500
2	1,700
3	2,000
4	2,500
5	3,300
6	4,000

CAUTION:

- The speed adjusting dial can be turned only as far as 6 and back to 1. Do not force it past 6 or 1, or the speed adjusting function may no longer work.
- If the tool is operated continuously at low speeds, the motor will get overloaded and heated up.

Electronic function

The tools equipped with electronic function are easy to operate because of the following features.

Constant speed control

Possible to get fine finish, because the rotating speed is kept constant even under loaded condition.

Additionally, when the load on the tool exceeds admissible levels, power to the motor is reduced to protect the motor from overheating. When the load returns to admissible levels, the tool will operate as normal.

Soft start feature

Soft start because of suppressed starting shock.

ASSEMBLY

CAUTION:

Always be sure that the tool is switched off and unplugged before carrying out any work on the tool.

Installing side grip (handle) (Fig. 4 & 5)

CAUTION:

Always be sure that the side grip is installed securely before operation.

Remove one of the screws which secure gear housing and head cover, then screw the side grip on the tool.

Installing or removing abrasive disc (Fig. 6 & 7)

NOTE:

Use sander accessories specified in this manual. These must be purchased separately.

Mount the rubber pad onto the spindle. Fit the disc on the rubber pad and screw the lock nut onto the spindle. To tighten the lock nut, press the shaft lock firmly so that the spindle cannot revolve, then use the lock nut wrench and securely tighten clockwise.

To remove the disc, follow the installation procedure in reverse.

OPERATION

WARNING:

• It should never be necessary to force the tool. The weight of the tool applies adequate pressure. Forcing and excessive pressure could cause dangerous wheel breakage.

CAUTION:

- Never switch on the tool when it is in contact with the workpiece, it may cause an injury to operator.
- Never run the tool without the abrasive disc. You may seriously damage the pad.
- Always wear safety goggles or a face shield during operation.
- After operation, always switch off the tool and wait until the disc has come to a complete stop before putting the tool down.

ALWAYS hold the tool firmly with one hand on rear handle and the other on the side handle. Turn the tool on and then apply the abrasive disc to the workpiece.

In general, keep the abrasive disc at an angle of about 15 degrees to the workpiece surface. **(Fig. 8)**

Apply slight pressure only. Excessive pressure will result in poor performance and premature wear to abrasive disc.

MAINTENANCE

CAUTION:

Always be sure that the tool is switched off and unplugged before attempting to perform inspection or maintenance.

The tool and its air vents have to be kept clean. Regularly clean the tool's air vents or whenever the vents start to become obstructed. **(Fig. 9)**

Replacing carbon brushes (Fig. 10 & 11)

When the resin insulating tip inside the carbon brush is exposed to contact the commutator, it will automatically shut off the motor. When this occurs, both carbon brushes should be replaced. Keep the carbon brushes clean and free to slip in the holders. Both carbon brushes should be replaced at the same time. Use only identical carbon brushes.

Use a screwdriver to remove the brush holder caps. Take out the worn carbon brushes, insert the new ones and secure the brush holder caps.

To maintain product SAFETY and RELIABILITY, repairs, any other maintenance or adjustment should be performed by Makita Authorized Service Centers, always using Makita replacement parts.

ACCESSORIES

CAUTION:

These accessories or attachments are recommended for use with your Makita tool specified in this manual. The use of any other accessories or attachments might present a risk of injury to persons. Only use accessory or attachment for its stated purpose.


If you need any assistance for more details regarding these accessories, ask your local Makita service center.

- Rubber pad
- Abrasive discs
- Lock nut
- Lock nut wrench
- Side grip (handle)

Descriptif

1	Blocage de l'arbre	6	Disque abrasif	11	Commutateur
2	Bouton de blocage	7	Plateau en caoutchouc	12	Extrémité isolante
3	Gâchette	8	Clé à contre-écrou	13	Charbon
4	Cadran de réglage de la vitesse	9	Sortie d'air	14	Tournevis
5	Contre-écrou	10	Entrée d'air	15	Bouchon du porte-charbon

SPECIFICATIONS

Modèle	SA7000C
Diamètre du disque	180 mm
Filetage de l'arbre	M14
Vitesse à vide (min ⁻¹)	0 – 4 000
Longueur totale	453 mm
Poids net	3,2 kg
Catégorie de sécurité	 /II

- Etant donné l'évolution constante de notre programme de recherche et de développement, les spécifications contenues dans ce manuel sont sujettes à modification sans préavis.
- Note : Les spécifications peuvent varier suivant les pays.

Utilisations

L'outil est conçu pour le ponçage des grandes surfaces de bois, de plastique et de métal, ainsi que des surfaces peintes.

Alimentation

L'outil ne devra être raccordé qu'à une alimentation de la même tension que celle qui figure sur la plaque signalétique, et il ne pourra fonctionner que sur un courant secteur monophasé. Réalisé avec une double isolation, il est conforme à la réglementation européenne et peut de ce fait être alimenté sans mise à la terre.

Consignes de sécurité

Pour votre propre sécurité, reportez-vous aux consignes de sécurité qui accompagnent l'outil.

CONSIGNES DE SÉCURITÉ
ADDITIONNELLES POUR L'OUTIL

1. Portez toujours des lunettes de protection et des protections d'oreilles. Il est également recommandé de porter d'autres dispositifs de protection tels qu'un masque à poussière, des gants, un casque protecteur et un tablier de travail.
2. Assurez-vous toujours que l'outil est hors tension et débranché avant d'effectuer tout travail sur l'outil.
3. Les accessoires devront avoir des capacités nominales correspondant au moins à la vitesse recommandée sur l'étiquette de sécurité de l'outil. Les disques et autres accessoires tournant à une vitesse supérieure à la vitesse nominale risquent de voler et de provoquer des blessures.
4. Avant d'opérer, assurez-vous que le plateau caoutchouc ne présente ni fissure, ni déformation, ni défaut d'aucune sorte. Si c'était le cas, changez-le immédiatement.
5. Vérifiez que la pièce est correctement soutenue.
6. Tenez votre outil fermement.
7. Gardez les mains éloignées des pièces en mouvement.

8. Assurez-vous que le disque abrasif n'entre pas en contact avec la pièce à travailler avant de mettre l'interrupteur sous tension.
9. Lors du ponçage de surfaces métalliques, faites attention aux étincelles. Placez-vous de telle manière que personne (vous y compris) ne se trouve sur le trajet des particules incandescentes. Veillez également à les maintenir à l'écart de tout produit inflammable.
10. N'abandonnez pas l'outil en fonctionnement : il ne doit rester en marche que si vous l'avez en main.
11. Soyez conscient que le disque continue de tourner une fois l'outil mis hors tension.
12. La surface qui vient d'être poncée ou polie peut être très chaude : ne la touchez pas pour ne pas vous brûler.
13. Si vous travaillez dans un endroit très humide et chaud et où il peut y avoir des poussières conductrices d'électricité, utilisez un coupe-circuit (30 mA) pour assurer votre sécurité.
14. N'utilisez pas la machine sur des matériaux contenant de l'amiante.
15. N'utilisez pas d'eau ou de lubrifiant de coupe.
16. Aérez adéquatement l'aire de travail lorsque vous effectuez des travaux de ponçage.
17. Certains matériaux contiennent des produits chimiques qui peuvent être toxiques. Prenez les précautions nécessaires pour ne pas inhaler les poussières qu'ils dégagent et pour éviter qu'ils n'entrent en contact avec la peau. Conformez-vous aux consignes de sécurité du fabricant.
18. Utilisez toujours le masque à poussière ou le respirateur qui convient au matériau utilisé et au type de travail effectué.
19. Assurez-vous que les orifices d'aération sont maintenus dégagés lorsque vous travaillez dans des conditions poussiéreuses. S'il devient nécessaire d'enlever la poussière, débranchez d'abord l'outil de la prise d'alimentation, et prenez garde d'endommager les pièces internes (utilisez un objet non métallique).

CONSERVEZ CES INSTRUCTIONS.

DESCRIPTION DU FONCTIONNEMENT

ATTENTION :

Assurez-vous toujours que l'outil est hors tension et débranché avant de l'ajuster ou de vérifier son fonctionnement.

Blocage de l'arbre (Fig. 1)

ATTENTION :

N'actionnez jamais le blocage de l'arbre lorsque l'axe est en mouvement. Vous pourriez endommager l'outil.

Appuyez sur le blocage de l'arbre pour éviter que l'axe ne tourne lors de l'installation ou du retrait des accessoires.

Interrupteur (Fig. 2)

ATTENTION :

Avant de brancher l'outil, assurez-vous toujours que la gâchette fonctionne correctement et revient en position "OFF" une fois relâchée.

Pour mettre l'outil en marche, tirez simplement sur la gâchette. Plus vous appuyez sur la gâchette, plus la vitesse augmente. Pour arrêter l'outil, relâchez la gâchette.

Pour une utilisation continue, appuyez sur la gâchette puis enfoncez le bouton de blocage.

Pour arrêter l'outil à partir de la position bloquée, tirez à fond sur la gâchette puis relâchez-la.

Cadran de réglage de la vitesse (Fig. 3)

La vitesse de rotation peut être modifiée en tournant le cadran de réglage de la vitesse sur un numéro de réglage donné, de 1 à 6 (6 à la fois lorsque la gâchette est complètement enfoncée).

Une vitesse plus élevée est obtenue lorsque le cadran est tourné dans le sens du numéro 6. Une vitesse plus basse est obtenue lorsqu'il est tourné dans le sens du numéro 1.

Reportez-vous au tableau qui suit pour le rapport entre les réglages numérotés sur le cadran et la vitesse approximative de rotation.

Numéro	min ⁻¹ (R.P.M.)
1	1 500
2	1 700
3	2 000
4	2 500
5	3 300
6	4 000

ATTENTION :

- Le cadran de réglage de la vitesse ne peut pas être tourné plus haut que 6 ou plus bas que 1. N'essayez pas de le placer au-delà de 6 ou en dessous de 1, sinon le réglage de la vitesse risque de ne plus fonctionner.
- Le moteur sera surchargé et chauffera si l'outil est constamment utilisé à vitesse réduite.

Fonctions électroniques

Les caractéristiques suivantes des outils munis de fonctions électroniques facilitent leur utilisation.

Commande de vitesse constante

La vitesse étant maintenue constante même dans des conditions de lourde charge de travail, il est possible d'atteindre une grande finesse de finition.

De plus, lorsque la charge imposée à l'outil dépasse le niveau permis, l'alimentation du moteur est réduite pour le protéger contre la surchauffe. Le fonctionnement normal de l'outil est rétabli lorsque la charge imposée revient à un niveau permis.

Fonction de démarrage en douceur

La suppression du choc de démarrage permet un démarrage en douceur.

ASSEMBLAGE

ATTENTION :

Avant d'effectuer toute intervention sur l'outil, assurez-vous toujours qu'il est hors tension et débranché.

Installation de la poignée latérale (manche) (Fig. 4 et 5)

ATTENTION :

Avant d'utiliser l'outil, assurez-vous toujours que la poignée latérale est installée de façon sûre.

Retirez une des vis qui retiennent le carter de l'engrenage et le couvercle supérieur, puis vissez la poignée latérale sur l'outil.

Installation ou retrait du disque abrasif (Fig. 6 et 7)

NOTE :

Utilisez les accessoires de ponçage recommandés dans le présent manuel d'instructions. Ces derniers doivent être achetés séparément.

Montez le plateau en caoutchouc sur l'arbre. Ajustez le disque sur le plateau en caoutchouc et vissez le contre-écrou sur l'arbre. Pour serrer le contre-écrou, appuyez fermement sur le blocage de l'arbre pour empêcher l'arbre de tourner, puis utilisez la clé à contre-écrou pour serrer fermement dans le sens des aiguilles d'une montre.

Pour retirer le disque, suivez la procédure d'installation dans l'ordre inverse.

UTILISATION

AVERTISSEMENT :

- Il n'est jamais nécessaire de forcer l'outil. Le poids de l'outil lui-même suffit à assurer une pression adéquate. En forçant l'outil ou en appliquant une pression excessive dessus vous courrez le risque dangereux de casser la meule.

ATTENTION :

- Ne mettez jamais l'outil en marche alors qu'il se trouve en contact avec la pièce à travailler, pour éviter de vous blesser.
- Ne faites jamais marcher l'outil sans le disque abrasif. Vous pourriez gravement endommager le plateau.
- Pendant l'utilisation, portez toujours des lunettes de sécurité ou un masque de protection.
- Après l'utilisation, mettez toujours l'outil hors tension et attendez l'arrêt complet du disque avant de déposer l'outil.

Tenez TOUJOURS l'outil fermement en posant une main sur le manche arrière et l'autre main sur le manche latéral. Mettez l'outil en marche puis posez le disque abrasif sur la pièce à travailler.

En général, vous devez maintenir le disque abrasif sur un angle d'environ 15 degrés par rapport à la surface de la pièce à travailler. **(Fig. 8)**

Appliquez seulement une légère pression. Une pression excessive entraînerait une performance médiocre et l'usure très rapide du disque abrasif.

ENTRETIEN

ATTENTION :

Avant d'effectuer tout travail d'inspection ou de maintenance sur l'outil, assurez-vous toujours qu'il est à l'arrêt et débranché.

L'outil et ses orifices d'aération doivent être maintenus propres. Nettoyez régulièrement les orifices d'aération de l'outil, ou chaque fois qu'ils commencent à se boucher.

(Fig. 9)

Remplacement des charbons (Fig. 10 et 11)

Lorsque la pointe isolante en résine qui se trouve à l'intérieur du charbon est exposée au contact avec le commutateur, l'alimentation du moteur est automatiquement coupée. Lorsque cela se produit, les deux charbons doivent être changés. Maintenez les porte-charbons propres et libres de glisser dans les porte-charbons. Les deux charbons doivent être remplacés en même temps. N'utilisez que des charbons identiques.

Utilisez un tournevis pour retirer les bouchons de porte-charbon. Enlevez les charbons usés, insérez-en de nouveaux et revissez solidement les bouchons de porte-charbon.

Pour maintenir la SÉCURITÉ et la FIABILITÉ du produit, les réparations et tout autre travail d'entretien ou de réglage doivent être effectués dans un centre de service après-vente Makita agréé, exclusivement avec des pièces de rechange Makita.

ACCESSOIRES

ATTENTION :


Les accessoires ou pièces supplémentaires qui suivent sont recommandés pour l'utilisation avec l'outil Makita spécifié dans ce manuel. L'utilisation de tout autre accessoire ou pièce supplémentaire peut comporter un risque de blessure. Utilisez uniquement l'accessoire ou la pièce supplémentaire dans le but spécifié.

Pour obtenir plus de détails sur ces accessoires, contactez votre Centre d'Entretien local Makita

- Plateau en caoutchouc
- Disques abrasifs
- Contre-écrou
- Clé à contre-écrou
- Poignée latérale (manche)

1 Spindel-Arretiertaste	6 Schleifscheibe	11 Kollektor
2 Arretierknopf	7 Gummiteller	12 Isolierstift
3 EIN-/AUS-Schalter	8 Sicherungsmutterschlüssel	13 Kohlebürste
4 Drehzahl-Stellrad	9 Auslassöffnung	14 Schraubendreher
5 Sicherungsmutter	10 Einlassöffnung	15 Bürstenhalterkappe

TECHNISCHE DATEN

Modell	SA7000C
Scheibendurchmesser.....	180 mm
Spindelgewinde	M14
Leerlaufdrehzahl (min ⁻¹)	0 – 4 000
Gesamtlänge	453 mm
Nettogewicht	3,2 kg
Sicherheitsklasse.....	 /II

- Wir behalten uns vor, Änderungen im Zuge der Entwicklung und des technischen Fortschritts ohne vorherige Ankündigung vorzunehmen.
- Hinweis: Die technischen Daten können von Land zu Land abweichen.

Vorgesehene Verwendung

Das Werkzeug ist für das Schleifen großer Flächen aus Holz, Kunststoff und Metall sowie lackierter Flächen vorgesehen.

Netzanschluß

Die Maschine darf nur an die auf dem Typenschild angegebene Netzspannung angeschlossen werden und arbeitet nur mit Einphasen- Wechselfspannung. Sie ist entsprechend den Europäischen Richtlinien doppelt schutzisoliert und kann daher auch an Steckdosen ohne Erdanschluß betrieben werden.

Sicherheitshinweise

Lesen und beachten Sie diese Hinweise, bevor Sie das Gerät benutzen.

ZUSÄTZLICHE SICHERHEITSREGELN FÜR DAS WERKZEUG

1. Tragen Sie stets eine Schutzbrille und einen Gehörschutz. Das Tragen weiterer Schutzvorrichtungen (Staubmaske, Handschuhe, Helm und Schürze) wird dringend angeraten.
2. Vergewissern Sie sich vor Ausführung von Arbeiten am Werkzeug stets, dass es ausgeschaltet und vom Stromnetz getrennt ist.
3. Jegliches Zubehör muß mindestens für die auf dem Warnaufkleber der Maschine empfohlene Drehzahl zugelassen sein. Schleifscheiben und andere Zubehörteile, die mit einer höheren als der für sie vorgeschriebenen Nenn Drehzahl betrieben werden, können herausgeschleudert werden und Verletzungen verursachen.
4. Überprüfen Sie den Schleifteller vor Inbetriebnahme der Maschine sorgfältig auf Risse, Beschädigung oder Verformung. Wechseln Sie einen rissigen, beschädigten oder verformten Schleifteller unverzüglich aus.
5. Vergewissern Sie sich, daß das Werkstück sicher abgestützt ist.
6. Halten Sie die Maschine sicher fest.
7. Halten Sie beim Betrieb die Hände von rotierenden Teilen der Maschine fern.

8. Vergewissern Sie sich vor dem Einschalten des Werkzeugs, dass die Schleifscheibe nicht das Werkstück berührt.
9. Achten Sie beim Schleifen von Metallwerkstoffen auf Funkenflug. Halten Sie die Maschine so, daß Funken nicht in die Richtung des Bedienenden, sonstiger umstehender Personen oder leicht entzündlicher Stoffe fliegen.
10. Legen Sie die Maschine auf keinen Fall im eingeschalteten Zustand aus der Hand. Die Benutzung ist nur in handgehaltener Weise vorgesehen.
11. Beachten Sie, dass sich die Schleifscheibe nach dem Ausschalten des Werkzeugs noch weiterdreht.
12. Berühren Sie das Werkstück nicht unmittelbar nach dem Betrieb der Maschine; es kann sehr heiß sein und Verbrennungen verursachen.
13. Bei Feuchtigkeit und Hitze am Arbeitsplatz oder starker Verschmutzung durch leitfähige Stäube sollte aus Sicherheitsgründen ein FI-Schutzschalter (30 mA) verwendet werden.
14. Bearbeiten Sie keine asbesthaltigen Materialien.
15. Verwenden Sie kein Wasser oder Schleiföl.
16. Sorgen Sie für ausreichende Belüftung des Arbeitsplatzes beim Schleifen.
17. Manche Materialien können giftige Chemikalien enthalten. Treffen Sie Vorsichtsmaßnahmen, um das Einatmen von Arbeitsstaub und Hautkontakt zu verhüten. Befolgen Sie die Sicherheitsdaten des Materialherstellers.
18. Verwenden Sie stets die korrekte Staubschutz- oder Atemmaske für das jeweilige Material und die Anwendung.
19. Achten Sie beim Arbeiten unter staubigen Bedingungen darauf, dass die Ventilationsöffnungen frei gehalten werden. Sollte die Beseitigung von Staub notwendig sein, trennen Sie das Werkzeug zuerst vom Stromnetz (nichtmetallische Gegenstände verwenden), und vermeiden Sie eine Beschädigung der Innenteile.

BEWAHREN SIE DIESE HINWEISE SORGFÄLTIG AUF.

FUNKTIONSBESCHREIBUNG

VORSICHT:

Vergewissern Sie sich vor jeder Einstellung oder Funktionsprüfung der Maschine stets, dass sie ausgeschaltet und vom Stromnetz getrennt ist.

Spindel-Arretiertaste (Abb. 1)

VORSICHT:

Betätigen Sie die Spindel-Arretiertaste niemals bei rotierender Spindel, die Maschine kann beschädigt werden.

Drücken Sie die Spindel-Arretiertaste, um die Spindel beim Montieren oder Demontieren von Zubehör zu blockieren.

Schalterfunktion (Abb. 2)

VORSICHT:

Vor dem Anschluß der Maschine an das Stromnetz stets überprüfen, ob der EIN-/AUS-Schalter ordnungsgemäß funktioniert und beim Loslassen in die AUS-Stellung zurückkehrt.

Zum Einschalten der Maschine einfach den EIN-/AUS-Schalter betätigen. Die Drehzahl erhöht sich durch verstärkte Druckausübung auf den Elektronikschalter. Zum Ausschalten der Maschine den EIN-/AUS-Schalter loslassen.

Betätigen Sie für Dauerbetrieb den Ein-Aus-Schalter, und drücken Sie dann den Arretierknopf hinein.

Zum Ausschalten des Dauerbetriebs den EIN-/AUS-Schalter bis zum Anschlag drücken und wieder loslassen.

Drehzahl-Stellrad (Fig. 3)

Die Drehzahl kann durch Drehen des Drehzahl-Stellrads auf eine der Stufen von 1 bis 6 verstellt werden (6 bei voller Betätigung des Ein-Aus-Schalters).

Durch Drehen des Stellrads in Richtung der Stufe 6 wird die Drehzahl erhöht. Durch Drehen des Stellrads in Richtung der Stufe 1 wird die Drehzahl verringert.

Die ungefähren Drehzahlen für die einzelnen Stellrad-Positionen sind aus der nachstehenden Tabelle ersichtlich.

Position	min ⁻¹ (Drehzahl)
1	1 500
2	1 700
3	2 000
4	2 500
5	3 300
6	4 000

VORSICHT:

- Das Drehzahl-Stellrad lässt sich nur bis 6 und zurück auf 1 drehen. Wird es gewaltsam über 6 oder 1 hinaus gedreht, lässt sich die Drehzahl möglicherweise nicht mehr einstellen.
- Wird die Maschine über längere Zeitspannen im Dauerbetrieb mit niedriger Hubzahl betrieben, wird der Motor überlastet und überhitzt.

Elektronikfunktionen

Die mit Elektronikfunktionen ausgestatteten Maschinen weisen die folgenden Merkmale zur Bedienungsvereinfachung auf.

Konstantdrehzahlregelung

Feines Finish wird ermöglicht, weil die Drehzahl selbst unter Belastung konstant gehalten wird.

Wenn die Belastung der Maschine das zulässige Maß überschreitet, wird außerdem die Motorleistung reduziert, um den Motor vor Überhitzung zu schützen. Sobald die Belastung auf zulässige Werte abfällt, arbeitet die Maschine wieder normal.

Soft-Start-Funktion

Diese Funktion gewährleistet ruckfreies Anlaufen durch Anlaufstoßunterdrückung.

MONTAGE

VORSICHT:

Vergewissern Sie sich vor der Ausführung von Arbeiten an der Maschine stets, dass sie ausgeschaltet und vom Stromnetz getrennt ist.

Montieren des Seitengriffs (Zusatzgriffs) (Abb. 4 und 5)

VORSICHT:

Vergewissern Sie sich vor dem Betrieb stets, dass der Seitengriff einwandfrei montiert ist.

Entfernen Sie eine der Befestigungsschrauben von Getriebegehäuse und Kopfabdeckung, und schrauben Sie dann den Seitengriff an der Maschine fest.

Montage und Demontage der Schleifscheibe (Abb. 6 und 7)

HINWEIS:

Verwenden Sie die in dieser Anleitung angegebenen Schleifer-Zubehörteile. Diese Teile müssen getrennt gekauft werden.

Befestigen Sie den Gummiteller an der Spindel. Passen Sie die Schleifscheibe auf den Gummiteller, und schrauben Sie die Sicherungsmutter auf die Spindel. Zum Anziehen der Sicherungsmutter die Spindelarretierung drücken, um die Spindel zu blockieren; dann die Mutter mit dem Sicherungsmutterschlüssel im Uhrzeigersinn anziehen.

Zum Demontieren der Schleifscheibe ist das Montageverfahren umgekehrt anzuwenden.

BEDIENUNG

WARNUNG:

- Die Maschine darf auf keinen Fall gewaltsam ange-drückt werden. Das Eigengewicht der Maschine übt ausreichenden Druck aus. Gewaltanwendung und übermäßiger Druck können zu einem gefährlichen Schleifscheibenbruch führen.

VORSICHT:

- Schalten Sie die Maschine niemals ein, wenn sie mit dem Werkstück in Berührung ist, weil sonst Verletzungsgefahr für die Bedienungsperson besteht.
- Benutzen Sie die Maschine niemals ohne Schleifscheibe. Der Schleifteller könnte sonst schwer beschädigt werden.
- Tragen Sie bei der Arbeit stets eine Schutzbrille und einen Gesichtsschutz.
- Schalten Sie die Maschine nach der Arbeit stets aus, und warten Sie, bis die Schleifscheibe zum völligen Stillstand gekommen ist, bevor Sie die Maschine ablegen.

Halten Sie die Maschine **IMMER** mit einer Hand am hinteren Griff und mit der anderen am Seitengriff. Schalten Sie die Maschine ein, und setzen Sie dann die Schleifscheibe an das Werkstück an.

Halten Sie die Schleifscheibe im Allgemeinen in einem Winkel von etwa 15° zur Werkstückoberfläche. **(Abb. 8)** Üben Sie nur leichten Druck aus. Übermäßiger Druck führt zu schlechter Schleifleistung und vorzeitigem Verschleiß der Schleifscheibe.

WARTUNG

VORSICHT:

Denken Sie vor der Durchführung von Überprüfungen oder Wartungsarbeiten stets daran, die Maschine auszuschalten und vom Stromnetz zu trennen.

Halten Sie die Maschine und ihre Ventilationsöffnungen stets sauber. Reinigen Sie die Ventilationsöffnungen der Maschine regelmäßig oder im Anfangsstadium einer Verstopfung. **(Abb. 9)**

Auswechseln der Kohlebürsten (Abb. 10 und 11)

Wenn der Kunststoff-Isolierstift in der Kohlebürste freigelegt wird, so dass er den Kollektor berührt, schaltet sich der Motor automatisch aus. In diesem Fall müssen beide Kohlebürsten erneuert werden. Halten Sie die Kohlebürsten stets sauber, damit sie ungehindert in den Haltern gleiten können. Beide Kohlebürsten sollten gleichzeitig erneuert werden. Verwenden Sie nur identische Kohlebürsten.

Drehen Sie die Bürstenhalterkappen mit einem Schraubendreher heraus. Nehmen Sie die abgenutzten Kohlebürsten heraus, setzen Sie die neuen ein, und drehen Sie dann die Bürstenhalterkappen wieder ein.

Um die **SICHERHEIT** und **ZUVERLÄSSIGKEIT** dieses Produkts zu gewährleisten, sollten Reparaturen und andere Wartungs- oder Einstellarbeiten nur von Makita-Vertragswerkstätten oder Makita-Kundendienstzentren unter ausschließlicher Verwendung von Makita-Originalersatzteilen ausgeführt werden.

ZUBEHÖR

VORSICHT:

Die folgenden Zubehörteile oder Vorrichtungen werden für den Einsatz mit der in dieser Anleitung beschriebenen Makita-Maschine empfohlen. Die Verwendung anderer Zubehörteile oder Vorrichtungen kann eine Verletzungsgefahr darstellen. Verwenden Sie Zubehörteile oder Vorrichtungen nur für ihren vorgesehenen Zweck.

Wenn Sie weitere Einzelheiten bezüglich dieser Zubehörteile benötigen, wenden Sie sich bitte an Ihre Makita-Kundendienststelle.

- Gummiteller
- Schleifscheiben
- Sicherungsmutter
- Sicherungsmutterschlüssel
- Seitengriff (Zusatzgriffs)

Visione generale

1 Blocco dell'albero	6 Disco abrasivo	11 Commutatore
2 Bottone di blocco	7 Tampone di gomma	12 Punta isolante
3 Grilletto interruttore	8 Chiave controdadi	13 Spazzole a carbone
4 Ghiera di regolazione velocità	9 Apertura di ventilazione	14 Cacciavite
5 Controdado	10 Apertura di aspirazione	15 Tappo portaspazzole

DATI TECNICI

Modello	SA7000C
Diametro disco	180 mm
Filettatura mandrino	M14
Velocità a vuoto (min ⁻¹)	0 – 4.000
Lunghezza totale	453 mm
Peso netto	3,2 kg
Classe di sicurezza	<input type="checkbox"/> /II

- Per il nostro programma di ricerca e sviluppo continui, i dati tecnici sono soggetti a modifiche senza preavviso.
- Nota: I dati tecnici potrebbero differire a seconda del paese di destinazione del modello.

Utilizzo previsto

Questo utensile serve alla smerigliatura di grandi superfici di legno, plastica e metallo, come pure quelle verniciate.

Alimentazione

L'utensile deve essere collegato ad una presa di corrente con la stessa tensione indicata sulla targhetta del nome, e può funzionare soltanto con la corrente alternata monofase. Esso ha un doppio isolamento in osservanza alle norme europee, per cui può essere usato con le prese di corrente sprovviste della messa a terra.

Consigli per la sicurezza

Per la vostra sicurezza, riferitevi alle accluse istruzioni per la sicurezza.

REGOLE ADDIZIONALI DI SICUREZZA PER L'UTENSILE

1. Usare sempre le protezioni per gli occhi e le orecchie. Indossare anche altro equipaggiamento di protezione, come una mascherina anti-polvere, i guanti, il casco e un grembiule.
2. Accertarsi sempre che l'utensile sia spento e staccato dalla presa di corrente prima di qualsiasi intervento su di esso.
3. Gli accessori devono avere una taratura di almeno la velocità raccomandata sull'etichetta di avvertimento dell'utensile. I dischi ed altri accessori che girano oltre la velocità nominale possono volar via causando ferite.
4. Prima di cominciare il lavoro, controllate con cura che il platorello di appoggio non sia crepato, danneggiato o deformato. Sostituitelo immediatamente se è crepato, danneggiato o deformato.
5. Accertatevi che il pezzo da lavorare sia supportato correttamente.
6. Tenete saldamente l'utensile.
7. Tenete le mani lontano dalle parti mobili.
8. Accertarsi che il disco abrasivo non faccia contatto con il pezzo da lavorare prima di accendere l'utensile schiacciando l'interruttore.

9. Levigando le superfici di metallo, state attenti alla proiezione delle scintille. Tenete l'utensile in modo che le scintille siano proiettate lontano da voi e da altre persone o materiali infiammabili.
10. Non lasciate acceso l'utensile quando non lo usate. Fatelo funzionare soltanto tenendolo in mano.
11. Tenere presente che il disco continua a girare dopo che si è spento l'utensile.
12. Non toccate il pezzo da lavorare immediatamente dopo la sua lavorazione, perché potrebbe essere estremamente caldo e causare bruciate.
13. Se il posto di lavoro è estremamente caldo e umido, oppure fortemente inquinato da polvere conduttiva, usate un interruttore di cortocircuito (30 mA) per assicurare la sicurezza dell'operatore.
14. Non usate l'utensile sui materiali contenenti amianto.
15. Non usare acqua o lubrificanti di smerigliatura.
16. L'area di lavoro deve avere una ventilazione adeguata quando si eseguono le operazioni di sabbatura.
17. Alcuni materiali contengono sostanze chimiche che potrebbero essere tossiche. Fare attenzione a non inalare la polvere ed evitare il contatto con la pelle. Osservare le precauzioni per la sicurezza del produttore del materiale.
18. Usare sempre la mascherina/respiratore adatti al materiale e all'applicazione con cui si sta lavorando.
19. Accertarsi che le aperture di ventilazione siano aperte lavorando dove si fa polvere. Per togliere la polvere, staccare prima l'utensile dalla presa di corrente (usare oggetti non metallici) per evitare di danneggiare le parti interne.

CONSERVATE QUESTE ISTRUZIONI.

DESCRIZIONE FUNZIONALE

ATTENZIONE:

Accertarsi sempre che l'utensile sia spento e staccato dalla presa di corrente prima di regolarlo o di controllare il suo funzionamento.

Blocco dell'albero (Fig. 1)

ATTENZIONE:

Non si deve mai usare il blocco dell'albero mentre il mandrino è in movimento, perché si potrebbe danneggiare l'utensile.

Premere il blocco dell'albero per evitare la rotazione del mandrino durante l'installazione o la rimozione degli accessori.

Operazione dell'interruttore (Fig. 2)

ATTENZIONE:

Prima di inserire l'utensile in una presa di corrente, controllare che il grilletto dell'interruttore funzioni bene e ritorni sulla posizione di "OFF" (spento) quando viene rilasciato.

Per avviare l'utensile, schiacciate semplicemente il grilletto. La velocità dell'utensile aumenta con l'aumento della pressione del dito sull'interruttore. Rilasciate il grilletto per arrestarlo.

Per il funzionamento continuo, schiacciare l'interruttore e spingere dentro il bottone di blocco.

Per arrestare l'utensile dalla condizione di bloccaggio, schiacciate completamente il grilletto e rilasciatelo.

Ghiera di regolazione velocità (Fig. 3)

La velocità di rotazione può essere cambiata girando la ghiera di regolazione della velocità su un dato numero di regolazione da 1 a 6 (6 al momento in cui l'interruttore viene completamente schiacciato).

Le velocità più alte si ottengono girando la leva nella direzione del numero 6. Le velocità più basse si ottengono girando la leva nella direzione del numero 1.

Per il rapporto tra i numeri delle regolazioni della ghiera e la velocità approssimativa di rotazione, riferirsi alla tabella sotto.

Numero	min ⁻¹ (GIRI)
1	1.500
2	1.700
3	2.000
4	2.500
5	3.300
6	4.000

ATTENZIONE:

- La ghiera di regolazione della velocità può essere girata soltanto fino a 6 e indietro fino a 1. Non forzarla oltre il 6 o l'1, perché altrimenti la regolazione della velocità potrebbe diventare impossibile.
- Se si fa funzionare continuamente l'utensile alle basse velocità, si potrebbe verificare il sovraccarico e il surriscaldamento del motore.

Funzione elettronica

Gli utensili dotati della funzione elettronica sono facili da usare per le caratteristiche seguenti.

Controllo di velocità costante

Si possono ottenere rifiniture fini perché la velocità di rotazione viene mantenuta costante anche in condizioni di carico.

Inoltre, se il carico dell'utensile supera i livelli permessibili, l'alimentazione di corrente al motore si riduce per proteggere il motore dal surriscaldamento. Quando il carico torna ai livelli permessibili, l'utensile funziona normalmente.

Funzione di avvio morbido

Avvio morbido per la soppressione delle scosse di avviamento.

MONTAGGIO

ATTENZIONE:

Accertarsi sempre che l'utensile sia spento e staccato dalla presa di corrente prima di qualsiasi intervento su di esso.

Installazione dell'impugnatura laterale (manico) (Fig. 4 e 5)

ATTENZIONE:

Accertarsi sempre che l'impugnatura laterale sia installata saldamente prima di far funzionare l'utensile.

Togliere una delle viti che fissano la cassa ingranaggio e coperchio testa, e avvitare l'impugnatura laterale nell'utensile.

Installazione o rimozione disco abrasivo (Fig. 6 e 7)

NOTA:

Usare gli accessori della merigliatrice specificati in questo manuale. Essi devono essere acquistati separatamente.

Montare il tampone di gomma sul mandrino. Montare il disco sul tampone di gomma e avvitare il controdado sul mandrino. Per stringere il controdado, premere saldamente il blocco dell'albero in modo che il mandrino non possa girare, e usare poi la chiave controdadi stringendo saldamente in senso orario.

Per rimuovere il disco, seguire il procedimento opposto di installazione.

UTILIZZO

AVVERTIMENTO:

- Non dovrebbe mai essere necessario forzare l'utensile. Il peso dell'utensile stesso esercita una pressione adeguata. Forzandolo, o le pressioni eccessive, possono causare una pericolosa rottura del disco.

ATTENZIONE:

- L'utensile non deve mai essere acceso quando fa contatto con il pezzo, perché potrebbe causare lesioni all'operatore.
- Non si deve mai far girare l'utensile senza il disco abrasivo. Si potrebbe danneggiare seriamente il tampone.
- Indossare sempre gli occhiali di protezione o una visiera durante il lavoro.
- Dopo il lavoro, spegnere sempre l'utensile ed aspettare che il disco si sia fermato completamente prima di posare l'utensile.

Tenere SEMPRE saldamente l'utensile con una mano sul manico posteriore e l'altra sul manico laterale. Avviare l'utensile e applicare il disco abrasivo al pezzo.

In generale, mantenere il disco abrasivo a un angolo di circa 15 gradi rispetto alla superficie del pezzo. **(Fig. 8)** Applicare soltanto una leggera pressione. Una pressione eccessiva causa il deterioramento delle prestazioni e l'usura prematura del disco abrasivo.

MANUTENZIONE

ATTENZIONE:

Prima di eseguire un qualsiasi intervento di ispezione o manutenzione, accertarsi che l'utensile sia spento e staccato dalla presa di corrente.

L'utensile e le sue aperture di ventilazione devono essere mantenuti puliti. Pulire regolarmente le aperture di ventilazione dell'utensile, o quando cominciano ad essere ostruite. (Fig. 9)

Sostituzione delle spazzole di carbone (Fig. 10 e 11)

Quando la resina che isola lo scalpello delle spazzole di carbone è esposta al contatto del commutatore, il motore dell'utensile si spegne automaticamente. In tal caso, bisogna sostituire entrambe le spazzole. Mantenere le spazzole di carbone pulite e libere di scorrere nei portaspazzole. Le spazzole devono essere sostituite entrambe allo stesso tempo. Usare soltanto spazzole di carbone identiche.

Usare un cacciavite per rimuovere i tappi dei portaspazzole. Estrarre le spazzole di carbone usurate, inserire le nuove spazzole e fissare i tappi dei portaspazzole.

Per mantenere la SICUREZZA e l'AFFIDABILITÀ dell'utensile, le riparazioni e qualsiasi altra manutenzione o regolazione devono essere eseguite da un centro di assistenza Makita autorizzato usando sempre ricambi Makita.

ACCESSORI

ATTENZIONE:

In questo manuale si consiglia di usare questi accessori o ricambi Makita. L'impiego di altri accessori o ricambi potrebbe costituire un pericolo di lesioni. Usare esclusivamente gli accessori o ricambi per il loro scopo specificato.


Per maggiori dettagli riguardo a questi accessori, rivolgersi a un centro di assistenza Makita

- Gommino
- Dischi abrasivi
- Controdado
- Chiave controdadi
- Impugnatura laterale (manico)

Verklaring van algemene gegevens

1 Asvergrendeling	6 Schuurschijf	11 Collector
2 Vergrendelknop	7 Rubbersteunkussen	12 Isolerend uiteinde
3 Trekschakelaar	8 Borgmoersleutel	13 Koolborstel
4 Toerentalregelknop	9 Luchtuitlaatopening	14 Schroevendraaier
5 Borgmoer	10 Luchtinlaatopening	15 Koolborsteldop

TECHNISCHE GEGEVENS

Model	SA7000C
Diameter schijf	180 mm
Asschroefdraad	M14
Toerental onbelast/min. (min ⁻¹)	0 – 4 000
Totale lengte	453 mm
Netto gewicht	3,2 kg
Veiligheidsklasse	 /II

- In verband met ononderbroken research en ontwikkeling behouden wij ons het recht voor bovenstaande technische gegevens te wijzigen zonder voorafgaande kennisgeving.
- Opmerking: De technische gegevens kunnen van land tot land verschillen.

Doeleinden van gebruik

Dit gereedschap is bedoeld voor het schuren van grote oppervlakken van hout-, kunststof- en metaalmaterialen, en ook geschilderde oppervlakken.

Stroomvoorziening

Dit gereedschap mag alleen worden aangesloten op een stroombron van hetzelfde voltage als aangegeven op de naamplaat, en kan alleen op enkel-fase wisselstroom worden gebruikt. Dit gereedschap is dubbel-geïsoleerd volgens de Europese standaard en kan derhalve ook op een niet-geaard stopcontact worden aangesloten.

Veiligheidswenken

Voor uw veiligheid dient u de bijgevoegde Veiligheidsvoorschriften nauwkeurig op te volgen.

AANVULLENDE VEILIGHEIDSVOORSCHRIFTEN VOOR HET GEREEDSCHAP

1. Draag tijdens het werk altijd oog- en oorbescherming. Draag ook andere veiligheidsuitrusting zoals een stofmasker, handschoenen en een voorschoot.
2. Schakel het gereedschap uit en haal zijn netsnoer uit het stopcontact alvorens enig werk aan het gereedschap uit te voeren.
3. Accessoires moeten geschikt zijn voor minstens het aanbevolen toerental dat op het waarschuwingslabel van het gereedschap is aangeduid. Wielen en andere accessoires die draaien met een snelheid boven het nominale toerental kunnen van het gereedschap worden weggeslingerd en verwonding veroorzaken.
4. Controleer de steunschijf zorgvuldig op scheuren, beschadiging of vervorming alvorens het gereedschap te gebruiken. Vervang een gescheurde, beschadigde of vervormde schijf onmiddellijk.
5. Controleer of het werkstuk stevig ondersteund is.
6. Houd het gereedschap stevig vast.

7. Houd uw handen uit de buurt van roterende onderdelen.
8. Zorg ervoor dat de schuurschijf het werkstuk niet raakt voordat de schakelaar wordt ingedrukt.
9. Kijk uit voor rondvliegende vonken wanneer u metalen oppervlakken schuurt. Houd het gereedschap zo vast dat de vonken wegvliegen van uzelf en andere personen of van ontvlambare materialen.
10. Laat het gereedschap niet alleen terwijl deze is ingeschakeld. Laat het gereedschap alleen draaien wanneer u deze vasthoudt.
11. Denk eraan dat de schijf blijft draaien nadat het gereedschap is uitgeschakeld.
12. Raak het bewerkte oppervlak niet direct na het schuren (polijsten) aan, aangezien dit zeer heet kan zijn en brandwonden kan veroorzaken.
13. Indien de werkplaats uiterst heet en vochtig is, of erg vervuild is door geleidend stof, gebruik dan een kortsluiterschakelaar (30 mA) om een veilige bediening te verzekeren.
14. Gebruik het gereedschap niet op materialen die asbest bevatten.
15. Gebruik geen water of slijpolie.
16. Ventileer goed uw werkplaats wanneer u het gereedschap gebruikt om te schuren.
17. Sommige materialen bevatten chemische stoffen die giftig kunnen zijn. Neem de nodige voorzorgen om inademing van stof en contact met de huid te voorkomen. Volg de veiligheidsvoorschriften van de leverancier van het materiaal.
18. Gebruik altijd het juiste stofmasker/gasmasker dat nodig is voor het materiaal en de toepassing waarmee u werkt.
19. Zorg dat de ventilatieopeningen niet geblokkeerd zijn wanneer u in stoffige omgevingen werkt. Indien stof verwijderd moet worden, trek dan eerst de stekker uit het stopcontact (gebruik niet-metalen voorwerpen) en let op dat u geen interne onderdelen van het gereedschap beschadigt.

BEWAAR DEZE VOORSCHRIFTEN.

BESCHRIJVING VAN DE FUNCTIES

LET OP:

Zorg altijd dat het gereedschap is uitgeschakeld en de stekker uit het stopcontact is verwijderd alvorens functies op het gereedschap af te stellen of te controleren.

Asvergrendeling (Fig. 1)

LET OP:

Druk de asvergrendeling nooit in terwijl de as nog draait. Hierdoor kan het gereedschap beschadigd raken.

Wanneer u accessoires installeert of verwijdert, moet u de asvergrendeling indrukken om te voorkomen dat de as kan draaien.

Trekschakelaar (Fig. 2)

LET OP:

Alvorens het gereedschap op het stopcontact aan te sluiten, dient u altijd te controleren of de trekschakelaar behoorlijk werkt en bij loslaten onmiddellijk naar de "OFF" positie terugkeert.

Om het gereedschap te starten, gewoon de trekschakelaar indrukken. Hoe dieper de trekschakelaar wordt ingedrukt, hoe sneller het gereedschap draait.

Om het gereedschap te stoppen, de trekschakelaar loslaten. Voor doorlopend gebruik, druk de trekschakelaar in en druk vervolgens de vergrendelknop in.

Om het gereedschap vanuit deze vergrendelde stand te stoppen, de trekschakelaar volledig indrukken en deze dan loslaten.

Toerentalregelknop (Fig. 3)

U kunt de draaisnelheid veranderen door de toerentalregelknop te draaien en in te stellen op een cijfer van 1 tot 6 (6 wanneer de trekschakelaar volledig wordt ingedrukt.)

De snelheid verhoogt wanneer u de draaiknop in de richting van het cijfer 6 draait. De snelheid verlaagt wanneer u deze in de richting van het cijfer 1 draait.

Zie de onderstaande tabel voor de verhouding tussen de cijfers op de draaiknop en de approximatieve draaisnelheid.

Cijfer	min ⁻¹ (RPM)
1	1 500
2	1 700
3	2 000
4	2 500
5	3 300
6	4 000

LET OP:

- De toerentalregelknop kan niet verder dan 6 en niet verder terug dan 1 worden gedraaid. Forceer de draaiknop niet voorbij 6 of 1, aangezien de toerentalregeling dan niet meer juist zal werken.
- Indien het gereedschap doorlopend bij lage snelheid wordt gebruikt, zal de motor overbelast en oververhit worden.

Elektronische functie

Gereedschappen die voorzien zijn van de elektronische functie, zijn gemakkelijk te bedienen omwille van de volgende kenmerken.

Constate snelheidsregeling

Aangezien de draaisnelheid ook bij belaste werking constant wordt gehouden, kunt u een nauwkeurige afwerking krijgen.

Wanneer de toelaatbare belasting van het gereedschap wordt overschreden, wordt de stroomtoevoer naar de motor verminderd om oververhitting van de motor te voorkomen. Het gereedschap zal weer werken zoals normaal wanneer de belasting tot het toelaatbare niveau is gedaald.

Functie voor zacht starten

De schok bij het starten wordt onderdrukt zodat het gereedschap zacht start.

INEENZETTEN

LET OP:

Zorg altijd dat het gereedschap is uitgeschakeld en de aansluiting op het stopcontact is verbroken alvorens enig werk aan het gereedschap uit te voeren.

Installeren van de zijhandgreep (handvat) (Fig. 4 en 5)

LET OP:

Zorg altijd dat de zijhandgreep stevig gemonteerd is alvorens het gereedschap te gebruiken.

Verwijder een van de schroeven waarmee de tandwielkast en de bovenkap zijn bevestigd, en schroef vervolgens de zijhandgreep op het gereedschap.

Installeren of verwijderen van de schuurschijf (Fig. 6 en 7)

OPMERKING:

Gebruik de schuurmachine-accessoires die in deze gebruiksaanwijzing zijn beschreven. Deze accessoires zijn afzonderlijk te koop.

Monteer het rubbersteunkussen op de as. Monteer de schijf op het rubbersteunkussen en schroef de borgmoer vast op de as. Bij het aandraaien van de borgmoer dient u de asvergrendeling stevig in te drukken zodat de as niet kan draaien. Draai de borgmoer stevig naar rechts vast met de borgmoersleutel.

Om de schijf te verwijderen, voert u de installatieprocedure in omgekeerde volgorde uit.

BEDIENING

WAARSCHUWING:

- Forceer het gereedschap nooit. Het eigen gewicht van het gereedschap levert voldoende druk op. Forceren of overmatige druk kan gevaarlijke schijfbreuk tot gevolg hebben.

LET OP:

- Zet het gereedschap nooit aan terwijl de schijf het werkstuk raakt. Dit kan namelijk verwonding van de gebruiker tot gevolg hebben.
- Gebruik het gereedschap nooit zonder de schuurschijf. Dit kan namelijk ernstige beschadiging van het rubbersteunkussen veroorzaken.
- Draag tijdens het gebruik altijd een veiligheidsbril of gezichtsbescherming.
- Schakel het gereedschap na het gebruik uit en wacht totdat de schijf volledig tot stilstand is gekomen alvorens het gereedschap neer te leggen.

Houd het gereedschap **ALTIJD** stevig vast met de ene hand op de achterhandgreep en de andere hand op de zijhandgreep. Schakel het gereedschap in en zet dan de schuurschijf op het werkstuk.

Doorgaans dient u de schijf bij een hoek van ongeveer 15 graden ten opzichte van het werkstukoppervlak te houden. (**Fig. 8**)

Oefen alleen lichte druk uit op het gereedschap. Overmatige druk leidt tot slechte prestaties en vroegtijdige slijtage van de schuurschijf.

ONDERHOUD

LET OP:

Zorg altijd dat het gereedschap is uitgeschakeld en de stekker uit het stopcontact is verwijderd alvorens te beginnen met inspectie of onderhoud.

Houd het gereedschap en zijn luchtopeningen altijd schoon. Reinig de luchtopeningen regelmatig of telkens wanneer ze verstopt raken. (**Fig. 9**)

Vervangen van de koolborstels (**Fig. 10 en 11**)

Wanneer een koolborstel zo ver is afgesleten dat zijn isolerend harspunt in contact komt met de collector, zal het gereedschap automatisch worden uitgeschakeld. Als dit gebeurt, moet u beide koolborstels vervangen. Houd de koolborstels schoon en zorg dat ze soepel in de houders glijden. Beide koolborstels dienen tegelijkertijd te worden vervangen. Gebruik enkel identieke koolborstels.

Gebruik een schroevendraaier om de doppen van de koolborstelhouders te verwijderen. Haal de versleten borstels eruit, steek de nieuwe erin, en zet de doppen weer goed vast.

Om de **VEILIGHEID** en **BETROUWBAARHEID** van het gereedschap te handhaven, dienen alle reparaties, onderhoud of afstellingen te worden uitgevoerd door een erkend Makita servicecentrum, en dit uitsluitend met gebruikmaking van originele Makita vervangingsonderdelen.

ACCESSOIRES

LET OP:

Deze accessoires of hulpstukken worden aanbevolen voor gebruik met het Makita gereedschap dat in deze gebruiksaanwijzing is beschreven. Bij gebruik van andere accessoires of hulpstukken bestaat er gevaar voor persoonlijke verwonding. Gebruik de accessoires of hulpstukken uitsluitend voor hun bestemd doel.

Wenst u meer bijzonderheden over deze accessoires, neem dan contact op met het plaatselijke Makita servicecentrum.

- Rubberkussen
- Schuurschijven
- Borgmoer
- Borgmoersleutel
- Zijhandgreep (handvat)

Explicación de los dibujos

1 Bloqueo del eje	6 Disco abrasivo	11 Conmutador
2 Botón de bloqueo	7 Plato de goma	12 Punta aisladora
3 Interruptor de gatillo	8 Llave de contratuerca	13 Escobilla de carbón
4 Dial de ajuste de velocidad	9 Abertura de salida de aire	14 Destornillador
5 Contratuerca	10 Abertura de entrada de aire	15 Tapa del portaescobilla

ESPECIFICACIONES

Modelo	SA7000C
Diámetro del disco.....	180 mm
Rosca del mandril	M14
Velocidad en vacío (min ⁻¹)	0 – 4.000
Longitud total	453 mm
Peso neto	3,2 kg
Clase de seguridad	□/II

- Debido a un programa continuo de investigación y desarrollo, las especificaciones aquí dadas están sujetas a cambios sin previo aviso.
- Nota: Las especificaciones pueden ser diferentes de país a país.

Uso previsto

La herramienta ha sido diseñada para lijar superficies grandes de madera, plástico y materiales metálicos, así como también superficies pintadas.

Alimentación

La herramienta ha de conectarse solamente a una fuente de alimentación de la misma tensión que la indicada en la placa de características, y sólo puede funcionar con corriente alterna monofásica. El sistema de doble aislamiento de la herramienta cumple con la norma europea y puede, por lo tanto, usarse también en enchufes hembra sin conductor de tierra.

Sugerencias de seguridad

Para su propia seguridad, consulte las instrucciones de seguridad incluidas.

INSTRUCCIONES DE SEGURIDAD ADICIONALES PARA LA HERRAMIENTA

1. Utilice siempre protección para ojos y oídos. También deberá utilizar otro equipo de protección personal como mascarilla contra el polvo, guantes, casco y delantal.
2. Asegúrese siempre de que la herramienta esté apagada y desenchufada antes de realizar cualquier tarea en ella.
3. Los accesorios deben estar clasificados para poder funcionar como mínimo a la velocidad recomendada en la etiqueta de aviso de la herramienta. Los discos abrasivos y otros accesorios que funcionen a una velocidad superior a la nominal podrán salir despedidos y causar lesiones.
4. Antes de la operación, compruebe cuidadosamente que la almohadilla de apoyo no esté agrietada, dañada ni deformada. Si está agrietada, dañada o deformada reemplácela inmediatamente.
5. Compruebe que la pieza de trabajo está debidamente apoyada.
6. Sujete la herramienta firmemente.

7. Mantenga las manos alejadas de las partes giratorias.
8. Antes de activar el interruptor asegúrese de que el disco abrasivo no esté tocando la pieza de trabajo.
9. Cuando lije superficies metálicas, tenga cuidado con las chispas que salgan despedidas. Sujete la herramienta de forma que las chispas no salgan despedidas hacia usted, otras personas o materiales inflamables.
10. No deje la herramienta en marcha. Enciéndala solamente cuando la tenga en las manos.
11. Preste atención al disco porque continuará girando después de apagar la herramienta.
12. No toque la pieza de trabajo inmediatamente después de la operación; podrá estar muy caliente y producirle quemaduras en la piel.
13. Si el sitio de trabajo está extremadamente caliente o húmedo, o muy contaminado con polvo conductor, utilice un disyuntor (30 mA) para garantizar la seguridad del operador.
14. No utilice la herramienta con ningún material que tenga asbesto.
15. No utilice lubricante para rectificar ni agua.
16. Cuando realice tareas de lijado ventile adecuadamente el área de trabajo.
17. Algunos materiales contienen sustancias químicas que podrán ser tóxicas. Tenga precaución para evitar la inhalación de polvo y el contacto con la piel. Siga los datos de seguridad del abastecedor del material.
18. Utilice siempre la máscara contra el polvo/equipo de respiración apropiado para el material y el tipo de trabajo que esté realizando.
19. Asegúrese de que las aberturas de ventilación estén despejadas cuando trabaje en condiciones polvorientas. Si fuera necesario tener que eliminar el polvo, desconecte primero la herramienta de la fuente de alimentación (utilice objetos que no sean metálicos) y evite estropear las partes internas.

GUARDE ESTAS INSTRUCCIONES.

DESCRIPCIÓN DEL FUNCIONAMIENTO

PRECAUCIÓN:

Asegúrese siempre de que la herramienta esté apagada y desenchufada antes de ajustar o comprobar cualquier función de la herramienta.

Bloqueo del eje (Fig. 1)

PRECAUCIÓN:

No accione nunca el eje cuando el vástago se esté moviendo. Podría dañarse la herramienta.

Cuando instale o extraiga accesorios, presione el bloqueo del eje para evitar que el vástago pueda girar.

Interruptor de encendido (Fig. 2)

PRECAUCIÓN:

Antes de enchufar la herramienta, siempre chequee para ver si el interruptor de gatillo trabaja correctamente y regresa a la posición "OFF" cuando lo suelta.

Para poner en marcha la herramienta, presiones simplemente el gatillo interruptor. La velocidad de la herramienta aumenta incrementando la presión ejercida en el gatillo. Suéltelo para pararla.

Para una operación continua, apriete el gatillo interruptor y después presione hacia dentro el botón de bloqueo.

Para parar la herramienta desde la posición de bloqueo, presione completamente el gatillo interruptor y luego suéltelo.

Dial de ajuste de velocidad (Fig. 3)

La velocidad de rotación puede cambiarse girando el dial de ajuste de velocidad hasta un número de ajuste dado de 1 a 6 (6 en el momento cuando se aprieta a fondo el gatillo.)

Girando el dial en dirección del número 6 se obtiene una velocidad más alta. Y girándolo hacia el número 1 se obtiene una velocidad más baja.

Consulte la siguiente tabla para ver la relación existente entre los números de ajuste del dial y la velocidad de rotación aproximada.

Número	min ⁻¹ (RPM)
1	1.500
2	1.700
3	2.000
4	2.500
5	3.300
6	4.000

PRECAUCIÓN:

- El dial de ajuste de velocidad sólo puede ser girado hasta 6 y retornar hasta 1. No lo fuerce a pasar del 6 o del 1, porque estropeará la función de ajuste de velocidad y no se podrá volver a utilizar.
- Si la herramienta es utilizada continuamente a bajas velocidades, el motor sufrirá sobrecarga y se calentará.

Función electrónica

Las herramientas equipadas con función electrónica son fáciles de utilizar gracias a las siguientes características.

Constante control de la velocidad

Se puede lograr un acabado fino, porque la velocidad de giro se mantiene constante incluso en condición de carga.

Además, cuando la carga en la herramienta exceda niveles excesivos, se reducirá la potencia del motor para proteger el motor contra el recalentamiento. Cuando la carga retorne a niveles admisibles, la herramienta funcionará de modo normal.

Función de inicio suave

Inicio suave gracias a la supresión del golpe de arranque.

MONTAJE

PRECAUCIÓN:

Asegúrese siempre de que la herramienta esté apagada y desenchufada antes de realizar cualquier trabajo en la herramienta.

Instalación de la empuñadura lateral (mango) (Fig. 4 y 5)

PRECAUCIÓN:

Antes de realizar una operación, asegúrese siempre de que la empuñadura lateral está instalada firmemente.

Quite uno de los tornillos que sujeta el alojamiento de los engranajes y la cubierta del cabezal, después rosque la empuñadura lateral en la herramienta.

Instalación o desmontaje del disco abrasivo (Fig. 6 y 7)

NOTA:

Utilice accesorios para lijadora especificados en este manual. Estos deberán ser adquiridos aparte.

Monte el plato de goma en el eje. Coloque el disco en el plato de goma y rosque la contratuercas en el eje. Para apretar la contratuercas, presione el bloqueo del eje firmemente para que el eje no pueda girar, después apriete firmemente hacia la derecha utilizando la llave de contratuercas.

Para desmontar el disco, siga el procedimiento de instalación a la inversa.

OPERACIÓN

ADVERTENCIA:

- No deberá ser nunca necesario forzar la herramienta. El peso de la herramienta aplica la presión adecuada. El forzamiento y la presión excesivos podrán ocasionar una peligrosa rotura del disco.

PRECAUCIÓN:

- No encienda nunca la herramienta cuando ésta esté en contacto con la pieza de trabajo, podría ocasionar heridas al operario.
- No utilice nunca la herramienta sin el disco abrasivo. Podría dañar seriamente el plato.
- Póngase siempre gafas de seguridad o máscara facial durante la operación.
- Después de la operación, apague siempre la herramienta y espere hasta que el disco se haya parado completamente antes de dejar la herramienta.

Sujete SIEMPRE la herramienta firmemente con una mano en la empuñadura trasera y la otra en la empuñadura lateral. Encienda la herramienta y después aplique el disco abrasivo a la pieza de trabajo.

En general, mantenga el disco abrasivo a un ángulo de unos 15 grados con la superficie de la pieza de trabajo.

(Fig. 8)

Aplique una ligera presión solamente. Una presión excesiva resultará en un rendimiento deficiente y desgaste prematuro del disco abrasivo.

MANTENIMIENTO

PRECAUCIÓN:

Asegúrese siempre de que la herramienta esté apagada y desenchufada antes de intentar realizar la inspección o el mantenimiento.

La herramienta y sus aberturas de ventilación han de mantenerse limpias. Limpie las aberturas de ventilación regularmente o siempre que los orificios empiecen a estar obstruidos. (Fig. 9)

Recambio de las escobillas de carbón (Fig. 10 y 11)

Cuando la punta de resina aislante del interior de la escobilla de carbón se gaste y haga contacto con el conmutador, detendrá automáticamente el motor. Cuando ocurra esto, ambas escobillas de carbón deberán ser sustituidas. Mantenga las escobillas de carbón limpias y de forma que entren libremente en los portaescobillas. Ambas escobillas de carbón deberán ser sustituidas al mismo tiempo. Utilice únicamente escobillas de carbón idénticas.

Utilice un destornillador para quitar los tapones portaescobillas. Extraiga las escobillas desgastadas, inserte las nuevas y vuelva a colocar los tapones portaescobillas.

Para mantener la SEGURIDAD y FIABILIDAD del producto, las reparaciones, y otras tareas de mantenimiento o ajuste deberán ser realizadas en Centros Autorizados o Servicio de Fábrica de Makita, empleando siempre repuestos Makita.

ACCESORIOS

PRECAUCIÓN:

Estos accesorios o acoplamientos están recomendados para utilizar con su herramienta Makita especificada en este manual. El empleo de cualesquiera otros accesorios o acoplamientos conllevará un riesgo de sufrir heridas personales. Utilice los accesorios o acoplamientos solamente para su fin establecido.

Si necesita cualquier ayuda para más detalles en relación con estos accesorios, pregunte a su centro de servicio Makita local.

- Plato de goma
- Discos abrasivos
- Contratuerca
- Llave de contratuerca
- Empuñadura lateral (mango)

Explicação geral

1 Bloqueio do veio	6 Disco abrasivo	12 Ponta isolada
2 Botão de bloqueio	7 Almofada de borracha	13 Escova de carvão
3 Interruptor gatilho	8 Chave de porcas	14 Chave de parafusos
4 Marcador de regulação da velocidade	9 Ventilação de exaustão	15 Tampa do porta-escovas
5 Porca de bloqueio	10 Ventilação de inalação	
	11 Comutador	

ESPECIFICAÇÕES

Modelo	SA7000C
Diâmetro do disco	180 mm
Rosca do eixo	M14
Velocidade em vazio (min ⁻¹)	0 – 4 000
Comprimento total	453 mm
Peso líquido	3,2 kg
Classe de segurança.....	 /II

- Devido a um programa contínuo de pesquisa e desenvolvimento, estas especificações podem ser alteradas sem aviso prévio.
- Nota: As especificações podem variar de país para país.

Utilização pretendida

A ferramenta foi concebida para lixamento de grandes superfícies de madeira, plásticos e materiais de metal assim como superfícies pintadas.

Alimentação

A ferramenta só deve ser ligada a uma fonte de alimentação com a mesma voltagem da indicada na placa de características, e só funciona com alimentação de corrente alterna monofásica. Tem um sistema de isolamento duplo de acordo com as normas europeias e pode, por isso, utilizar tomadas sem ligação à terra.

Conselhos de segurança

Para sua segurança, leia as instruções anexas.

REGRAS DE SEGURANÇA ADICIONAIS PARA A FERRAMENTA

1. Utilize sempre protecção para os olhos e ouvidos. Também deve usar outro equipamento protector como máscara para o pó, luvas, capacete e avental.
2. Certifique-se sempre de que a ferramenta está desligada e a ficha retirada da tomada antes de fazer qualquer manutenção na ferramenta.
3. Os acessórios devem ser calibrados pelo menos à velocidade recomendada na etiqueta de aviso. Se os discos e outros acessórios funcionarem a velocidade superior à calibrada podem soltar-se e causar injúrias.
4. Antes do funcionamento certifique-se de que o disco de suporte não está rachado, danificado ou deformado. Se estiver, substitua-o imediatamente.
5. Certifique-se de que a peça a trabalhar está correctamente suportada.
6. Segure a ferramenta firmemente.
7. Mantenha as mãos afastadas das partes em rotação.
8. Certifique-se de que o disco abrasivo não estão em contacto com a peça de trabalho antes de ligar o interruptor.

9. Quando lixar superfícies de metal tenha cuidado com as faíscas. Utilize a ferramenta de maneira que as faíscas não o atinjam a si ou outras pessoas nem materiais inflamáveis.
10. Não deixe a ferramenta a funcionar sozinha. Trabalhe com a ferramenta só quando puder segurá-la.
11. Preste atenção a que o disco continua a rodar depois de desligar a ferramenta.
12. Não toque na superfície de trabalho imediatamente após a operação; pode estar extremamente quente e provocar queimaduras.
13. Se o local onde trabalha é extremamente quente e húmido ou estiver saturado de poeira (de boa condutibilidade eléctrica), utilize um interruptor diferencial de alta sensibilidade (30 mA) para segurança do operador.
14. Não utilize a ferramenta em materiais que contêm asbestos.
15. Não utilize água ou lubrificante de rebarbação.
16. Ventile adequadamente a sua área de trabalho quando executa operações de lixamento.
17. Alguns materiais contêm químicos que podem ser tóxicos. Tenha cuidado para evitar inalação de pó e contacto com a pele. Cumpra as instruções do fornecedor do material.
18. Utilize sempre a máscara contra o pó/respirador correcto para o material e aplicação com que está a trabalhar.
19. Certifique-se de que os orifícios de ventilação estão desimpedidos quando trabalha com condições poeirentas. Se necessitar de tirar poeira, primeiro desligue a ferramenta da corrente (utilize objectos não metálicos) e evite danificar as partes internas.

GUARDE ESTAS INSTRUÇÕES.

DESCRIÇÃO FUNCIONAL

PRECAUÇÃO:

Certifique-se de que a ferramenta está desligada e a ficha retirada da tomada antes de regular ou verificar qualquer função na ferramenta.

Bloqueio do veio (Fig. 1)

PRECAUÇÃO:

Nunca accione o bloqueio do veio quando o veio está em movimento. Pode estragar a ferramenta.

Pressione o bloqueio do veio para evitar a rotação do eixo quando coloca ou retira acessórios.

Interruptor (Fig. 2)

PRECAUÇÃO:

Antes de ligar a ferramenta à corrente eléctrica, verifique sempre se o gatilho do interruptor funciona correctamente e regressa à posição "OFF" (desligado) quando o solta.

Para ligar a ferramenta, carregue simplesmente no gatilho. A velocidade da ferramenta aumenta quando aumenta a pressão no gatilho. Solte-o para parar.

Para operação contínua, carregue no gatilho e em seguida empurre o botão de bloqueio.

Para parar a ferramenta a partir da posição de bloqueio, carregue completamente no gatilho e em seguida solte-o.

Marcador de regulação da velocidade (Fig. 3)

A velocidade de rotação pode ser alterada rodando o marcador de regulação de velocidade para dado número de ajuste de 1 a 6 (6 na altura em que o gatilho está completamente carregado).

Obtém maior velocidade quando o marcador está voltado para a direcção do número 6. Obtém velocidade inferior quando está voltado para a direcção do número 1.

Refira-se à tabela abaixo para a relação entre o número do ajuste no marcador e a velocidade aproximada da rotação.

Número	min ⁻¹ (R.P.M.)
1	1.500
2	1.700
3	2.000
4	2.500
5	3.300
6	4.000

PRECAUÇÃO:

- O marcador de regulação de velocidade só pode ser rodado até ao 6 e até ao 1. Não force para passar o 6 ou o 1 pois pode estragar a função de regulação da velocidade.
- Se a ferramenta funcionar continuamente a baixa velocidade, o motor ficará sobrecarregado e quente.

Função electrónica

Esta ferramenta está equipada com uma função electrónica que é de fácil operação devido às seguintes características.

Controlo de velocidade constante

É possível obter um acabamento preciso porque a velocidade de rotação é mantida constante mesmo em condição de esforço.

Além disso quando a carga na ferramenta excede os valores admissíveis, a alimentação do motor é reduzida para proteger o motor de sobreaquecimento. Quando a carga volta para valores admissíveis, a ferramenta funciona normalmente.

Função de início suave

Início suave devido à supressão do choque inicial.

MONTAGEM

PRECAUÇÃO:

Certifique-se sempre de que a ferramenta está desligada e a ficha retirada da tomada antes de executar qualquer manutenção na ferramenta.

Instalação do punho lateral (pega) (Fig. 4 e 5)

PRECAUÇÃO:

Certifique-se sempre de que o punho lateral está instalado firmemente antes da operação.

Retire um dos parafusos que prende a caixa dos rolos e a tampa da cabeça e em seguida aparafuse o punho lateral na ferramenta.

Instalar ou retirar o disco abrasivo (Fig. 6 e 7)

NOTA:

Utilize os acessórios de lixadora especificados neste manual. Devem ser comprados separadamente.

Monte a almofada de borracha no veio. Instale o disco na almofada de borracha e aparafuse a porca de bloqueio no veio. Para apertar a porca de bloqueio, pressione o travão do veio firmemente de modo a que o veio não se movimente e em seguida utilize a chave de porcas e aperte firmemente para a direita.

Para retirar o disco, siga inversamente o procedimento de instalação.

FUNCIONAMENTO

AVISO:

- Nunca deverá ser necessário forçar a ferramenta. O peso da ferramenta aplica a pressão adequada. Forçar e pressão excessiva pode estragar a roda.

PRECAUÇÃO:

- Nunca ligue a ferramenta quando está em contacto com a peça de trabalho pois pode ferir o operador.
- Nunca funcione com a ferramenta sem o disco abrasivo. Pode estragar seriamente a almofada.
- Utilize sempre óculos de segurança ou uma máscara para a cara durante a operação.
- Depois da operação, desligue sempre a ferramenta e espere até que o disco esteja completamente parado antes de colocar a ferramenta de lado.

Agarre SEMPRE na ferramenta firmemente com uma mão na pega traseira e a outra na pega lateral. Ligue a ferramenta e em seguida aplique o disco abrasivo na peça de trabalho.

Geralmente mantenha o disco abrasivo num ângulo de cerca de 15 graus com a superfície de peça de trabalho.

(Fig. 8)

Aplique só ligeira pressão. Pressão excessiva resultará em fraco rendimento e desgaste prematuro do disco abrasivo.

MANUTENÇÃO

PRECAUÇÃO:

Antes de efectuar uma inspecção ou manutenção, desligue sempre a ferramenta e retire a ficha da tomada.

A ferramenta e as suas ventilações devem ser mantidas limpas. Limpe regularmente as ventilações de ar da ferramenta ou sempre que fiquem obstruídas. **(Fig. 9)**

Substituição das escovas de carvão (Fig. 10 e 11)

Se a ponta isoladora de resina que se encontra dentro da escova de carvão entrar em contacto com o comutador, o motor desliga-se automaticamente. Se isso acontecer, substitua ambas as escovas de carvão. Mantenha as escovas de carvão limpas e livres de forma a poderem deslizar nos porta escovas. Substitua as duas escovas de carvão ao mesmo tempo. Utilize apenas escovas de carvão idênticas.

Utilize uma chave de parafusos para retirar as tampas do porta escovas. Tire as escovas gastas, coloque as novas e prenda as tampas do porta escovas.

Para manter a SEGURANÇA e a FIABILIDADE da ferramenta, as reparações e a manutenção ou as afinações só devem ser efectuadas num Centro de Assistência oficial MAKITA, utilizando sempre peças de substituição Makita.

ACESSÓRIOS

PRECAUÇÃO:

Estes acessórios ou peças extra são recomendadas para utilização com a sua ferramenta Makita especificada neste manual. A utilização de qualquer outros acessórios ou peças extra podem apresentar o risco de ferimentos. Só utilize os acessórios ou peças extras para o fim a que são destinados.

Se necessitar de informações adicionais relativas a estes acessórios, solicite-as ao seu centro de assistência Makita.

- Almofada de borracha
- Discos abrasivos
- Porca de bloqueio
- Chave de porcas
- Punho lateral (pega)

Illustrationsoversigt

1 Spindellås	6 Slibeskive	11 Kommutator
2 Låseknop	7 Gummipude	12 Isolerende spids
3 Afbryderkontakt	8 Låsemøtriknøgle	13 Kul
4 Hastighedsvælger	9 Udstødsåbning	14 Skruetrækker
5 Låsemøtrik	10 Indsugningsåbning	15 Kuldæksel

SPECIFIKATIONER

Model	SA7000C
Skivediameter.....	180 mm
Spindelgevind.....	M14
Omdrejninger (min ⁻¹).....	0 – 4 000
Længde.....	453 mm
Vægt.....	3,2 kg
Sikkerhedsklasse.....	□/II

- Ret til tekniske ændringer forbeholdes.
- Bemærk: Data kan variere fra land til land.

Tilsluttet anvendelse

Denne maskine beregnet til slibning af større flader af træ, plast- og metalmaterialer samt malede overflader.

Strømforsyning

Maskinen må kun tilsluttes en strømforsyning med samme spænding som angivet på typeskiltet, og kan kun anvendes på enfaset vekselstrømforsyning. I henhold til de europæiske retningslinier er den dobbeltisoleret og kan derfor også tilsluttes netstik uden jordforbindelse.

Sikkerhedsbestemmelser

Af sikkerhedsgrunde bør De sætte Dem ind i de medfølgende Sikkerhedsforskrifter.

YDERLIGERE SIKKERHEDSREGLER FOR MASKINEN

1. Anvend altid øjenbeskyttelse og høreværn. Andet personligt beskyttelsesudstyr såsom støvmaske, handsker, hjelm og forklæde bør ligeledes anvendes.
2. Sørg altid for at maskinen er slukket og netstikket trukket ud af stikkontakten, før der foretages noget arbejde på maskinen.
3. Tilbehør skal være beregnet til mindst den hastighed, der er anbefalet på maskinens advarselmærkat. Hjul og andet tilbehør, der kører med en større hastighed end den, som tilbehøret er beregnet til, kan flyve af og forårsage ulykker.
4. Kontroller bagskiven omhyggeligt for revner, beskadigelse eller deformerede steder før anvendelse. Udskift en revnet, beskadiget eller deformeret skive øjeblikkeligt.
5. Se efter at emnet er korrekt understøttet.
6. Hold godt fast på maskinen.
7. Hold hænderne væk fra roterende dele.
8. Sørg for at slibeskiven ikke er i kontakt med emnet, før afbryderen tændes.
9. Når der pudses metaloverflade med sandpapir, skal De være opmærksom på flyvende gnister. Hold maskinen, så gnisterne flyver væk fra Dem selv, andre personer og brandbare materialer.
10. Læg ikke maskinen fra Dem, mens den stadig kører. Anvend kun maskinen som håndværktøj.
11. Vær opmærksom på, at hjulet bliver ved med at dreje efter at maskinen er blevet slukket.

12. Berør ikke emnet lige efter at arbejdet er udført. Det kan være meget varmt og give forbrændinger.
13. Hvis arbejdsstedet er ekstremt varmt eller fugtigt, eller slemt tilnavset med ledende støv, bør der anvendes en kortslutningsafbryder (30 mA) for at garantere sikkerheden under arbejdet.
14. Anvend aldrig denne maskine på materialer indeholdende asbest.
15. Anvend ikke vand eller slibemiddel.
16. Sørg for tilstrækkelig udluftning af arbejdsstedet, når De udfører slibninger.
17. Nogle materialer indeholder kemikalier, som kan være giftige. Vær omhyggelig med at forhindre indhalering af støv og hudkontakt. Følg fabrikantens sikkerhedsforskrifter.
18. Benyt altid den/det korrekte støvmaske/åndebrætsværn til det materiale og den anvendelse som De arbejder med.
19. Sørg for at ventilationsåbningerne forbliver ublokerede, når der arbejdes under støvede forhold. Hvis det skulle blive nødvendigt at fjerne støv, skal De først tage maskinens netledning ud af stikkontakten, og dernæst rengøre maskinen (med anvendelse af ikke-metalliske genstande), idet der udvises forsigtighed, så indvendige dele ikke bliver beskadigede.

GEM DISSE FORSKRIFTER.

BESKRIVELSE AF FUNKTIONERNE

FORSIGTIG:

Kontroller altid, at maskinen er afbrudt og taget ud af forbindelse, inden du begynder at justere eller kontrollere dets funktion.

Spindellås (Fig. 1)

FORSIGTIG:

Aktiver aldrig spindellåsen, mens spindlen er i bevægelse. Maskinen kan blive beskadiget.

Tryk på spindellåsen for at forhindre at spindlen drejer med, når der monteres eller afmonteres tilbehør.

Afbryderkontaktbetjening (Fig. 2)

FORSIGTIG:

Før maskinen sættes til netstikket, skal De altid kontrollere, at afbryderkontakten fungerer korrekt og returnerer til "OFF" positionen, når den slippes.

Tryk på afbryderkontakten for at starte maskinen. Maskinens hastighed øges ved at øge trykket på afbryderen. Slip afbryderkontakten for at stoppe maskinen.

For uafbrudt anvendelse skal du trække afbryderkontakten og derefter trykke låseknappen ind.

For at stoppe maskinen fra denne låste position trykkes afbryderkontakten helt i bund, hvorefter den slippes.

Hastighedsvælger (Fig. 3)

Rotationshastigheden kan ændres ved at dreje hastighedsvælgeren til en given talindstilling fra 1 til 6 (6 på det tidspunkt, hvor afbryderkontakten er trukket helt.)

Højere hastighed opnås, når vælgeren drejes i retning af 6. Langsommere hastighed opnås, når vælgeren drejes i retning af 1.

Se nedenstående tabel for forholdet mellem talindstillingerne på vælgeren og den omtrentlige rotationshastighed.

Tal	min ⁻¹ (R.P.M.)
1	1 500
2	1 700
3	2 000
4	2 500
5	3 300
6	4 000

FORSIGTIG:

- Hastighedsreguleringsknappen kan kun drejes til 6 og tilbage til 1. Forsøg ikke at tvinge den forbi 6 eller 1, da anordningen til regulering af hastigheden kan blive ødelagt.
- Hvis maskinen anvendes uafbrudt ved lav hastighed, vil motoren blive overbelastet og overophedet.

Elektronisk funktion

Maskinen, som er udstyret med elektronisk funktion, er nemt at arbejde med på grund af de herunder nævnte egenskaber.

Konstant hastighedskontrol

Elektronisk hastighedskontrol til opnåelse af konstant hastighed. Det er muligt at opnå en fin finish, fordi rotationshastigheden holdes konstant, selv i belastet tilstand.

Derudover, hvis belastningen på maskinen overstiger det tilladte niveau, reduceres strømmen til motoren for at beskytte motoren mod overophedning. Når belastningen igen er på et tilladt niveau, vil maskinen fungerer på normal vis.

Funktion for blød start

Blød start på grund af undertrykt startstød.

SAMLING

FORSIGTIG:

Sørg altid for, at maskinen er afbrudt og taget ud af forbindelse, inden der udføres noget arbejde på maskinen.

Montering af sidegreb (håndtag) (Fig. 4 og 5)

FORSIGTIG:

Sørg altid for, at sidegrebet er ordentlig monteret inden brugen.

Fjern en af de skruer, som fastholder gearhuset og hoveddækslet og skru derefter grebet på maskinen.

Montering og afmontering af slibeskive (Fig. 6 og 7)

BEMÆRK:

Anvend polerertilbehør som specificeret i denne brugsvejledning. Det sælges separat.

Monter gummipuden på spindelen. Sæt skiven på gummipuden og skru låsemøtrikken på spindelen. Låsemøtrikken strammes ved at man trykker aksellåsen godt ind, så spindelen ikke kan rotere og derefter strammer godt til i retningen med uret med låsemøtriknøglen.

Følg monteringsproceduren i omvendt rækkefølge ved afmontering af skiven.

ANVENDELSE

ADVARSEL:

- Det bør aldrig være nødvendigt at anvende magt, når maskinen bruges. Maskinens egen vægt giver et tilstrækkeligt tryk. Anvendelse af magt og et for stort tryk kan bevirke, at skiven brækker, hvilket er farligt.

FORSIGTIG:

- Tænd aldrig for maskinen, når den er i berøring med arbejdsemnet, da dette kan bevirke, at operatøren kommer til skade.
- Anvend aldrig maskinen uden slibeskiven. Dette kan bevirke, at puden lider alvorlig skade.
- Bær altid sikkerhedsbriller eller ansigtsmaske under arbejdet.
- Afbryd altid maskinen efter anvendelsen og vent til skiven er standset helt, inden De lægger maskinen fra Dem.

Hold ALTID godt fast i maskinen med den ene hånd på baghåndtaget og den anden på sidehåndtaget. Tænd for maskinen og anbring derefter slibeskiven på arbejdsemnet.

Almindeligvis skal slibeskiven holdes i en vinkel på cirka 15 grader mod arbejdsemnets overflade. (Fig. 8)

Udøv kun en let tryk. Et for kraftigt tryk vil resultere i en dårlig ydelse og for megen slitage på slibeskiven.

VEDLIGEHOJDELSE

FORSIGTIG:

Kontrollér altid, at maskinen er slået fra, og netledningen taget ud af stikkontakten, inden De udfører inspektion eller vedligeholdelse.

Maskinen og dens ventilationsåbninger skal altid holdes rene. Rengør maskinens ventilationsåbninger med jævne mellemrum eller når ventilationsåbningerne begynder at blive tilstoppede (**Fig. 9**)

Udskiftning af kul (**Fig. 10 og 11**)

Når den ikke-ledende resin spids inde i kullet bliver blotlagt og kontakter kommutatoren, vil det automatisk slukke motoren. Når dette sker, skal begge kul udskiftes. Hold kullene rene, så de ubesværet glider ind i holderne. Begge kul skal udskiftes samtidigt. Brug kun identiske kul.

Benyt en skrueetrækker til at afmontere kulholderdækslerne. Tag de slidte kul ud, isæt de nye og fastgør derefter kulholderdækslerne.

or at opretholde produktets SIKKERHED og PÅLIDELIGHED bør reparation, vedligeholdelse og justering kun udføres af et Makita Service Center med anvendelse af original Makita udskiftingsdele.

TILBEHØR

FORSIGTIG:

Dette udstyr og tilbehør bør anvendes sammen med Deres Makita maskine, sådan som det er beskrevet i denne brugsanvisning. Anvendelse af andet udstyr eller tilbehør kan udgøre en risiko for personskaade. Tilbehøret bør kun anvendes til det, det er beregnet til.


Hvis De behøver hjælp ved valg af tilbehør eller ønsker yderligere informationer, bedes De kontakte Deres lokale Makita service center.

- Gummipude
- Slibeskiver
- Låsemøtrik
- Låsemøtriknøgle
- Sidegreb (håndtag)

Förklaring av allmän översikt

1 Spindellås	6 Slipskiva	11 Pendlare
2 Låsknapp	7 Gummidyna	12 Isolerande ända
3 Strömställare	8 Låsmutternyckel	13 Kolhållarborste
4 Ratt för inställning av varvtalet	9 Utblås	14 Skruvmejsel
5 Låsmutter	10 Luftintag	15 Lock för kolborsthållare

TEKNISKA DATA

Modell	SA7000C
Skivdiameter	180 mm
Spindelns gänga	M14
Obelastat varvtal/(min ⁻¹)	0 – 4 000
Total längd	453 mm
Nettovikt	3,2 kg
Säkerhetsklass	 /II

- På grund av det kontinuerliga programmet för forskning och utveckling, kan här angivna tekniska data ändras utan föregående meddelande.
- Observera: Tekniska data kan variera i olika länder.

Avsedd användning

Maskinen är avsedd för slipning av stora ytor på trä-, plast- och metallmaterial, samt även målade ytor.

Strömförsörjning

Maskinen får endast anslutas till nät med samma spänning som anges på typplåten och kan endast köras med enfas växelström. Den är dubbelisolerad i enlighet med europeisk standard och kan därför anslutas till vägguttag som saknar skyddsjord.

Säkerhetstips

För din egen säkerhets skull, bör du läsa igenom de medföljande säkerhetsföreskrifterna.

SÄRSKILDA SÄKERHETSFÖRESKRIFTER FÖR MASKINEN

1. Använd alltid skyddsglasögon och hörselskydd. Annan skyddsutrustning som andningskydd, handskar, hjälm och skyddsförkläde bör användas.
2. Se alltid till att maskinen är avstängd och nätkontakten utdragen, innan något arbete utförs på maskinen.
3. Tillbehör måste vara klassificerade för användning vid lägst det varvtal som rekommenderas på maskinens varningsetikett. Rondeller och andra tillbehör som körs på ett högre varvtal kan flyga iväg och orsaka skador.
4. Kontrollera stödplattan noggrant före användning för att upptäcka sprickor, andra skador eller deformationer. Ersätt genast stödplattor med sprickor, andra skador eller deformationer.
5. Kontrollera att arbetsstycket är ordentligt fastsatt och stöttat.
6. Håll maskinen stadigt.
7. Håll händerna på avstånd från roterande delar.
8. Se till att sliprondellen inte är i kontakt med arbetsstycket innan strömbrytaren sätts på.
9. Se upp för flygande gnistor i samband med slipning av metallytor. Håll maskinen så att gnistorna flyger i riktning bort från dig själv och andra personer eller brännbara material.

10. Lämna inte maskinen med motorn igång. Använd maskinen endast då den hålls i händerna.
11. Var uppmärksam på att rondellen fortsätter att rotera efter att maskinen har stängts av.
12. Vidrör inte arbetsstycket omedelbart efter avslutat arbete; det kan vara oerhört hett och orsaka brännskador på huden.
13. Använd ett kortslutningsskydd (30 mA) för säker drift om det är mycket varmt och fuktigt på arbetsplatsen, eller om arbetsplatsen är kraftigt nedsmutsad med strömledande damm.
14. Använd aldrig denna maskin för slipning eller polering av material som innehåller asbest.
15. Använd inte vatten eller slipmedel.
16. Ventilera arbetsplatsen noggrant när du utför sliparbeten.
17. En del material innehåller kemikalier som kan vara giftiga. Var försiktig så att du inte andas in eller kommer i direkt hudkontakt med arbetsmaterial. Följ materialleverantörens säkerhetsinformation.
18. Använd alltid rätt andningsmask/andningsapparat för det material och det arbetsmoment du arbetar med.
19. Se till att ventilationsöppningarna hålls fria när du arbetar under förhållanden med mycket damm. Om det blir nödvändigt att ta bort damm från maskinen ska maskinen först kopplas bort från nätuttaget (använd icke-metalliska föremål) och undvik att skada interna delar.

SPARA DESSA ANVISNINGAR.

FUNKTIONSBESKRIVNING

FÖRSIKTIGHET:

Kontrollera alltid att maskinen är avstängd och nätkontakten är utdragen innan du justerar eller kontrollerar några funktioner på maskinen.

Spindellås (Fig. 1)

FÖRSIKTIGHET:

Tryck aldrig in spindellåset när spindeln rör sig. Maskinen kan skadas.

Tryck in spindellåset för att förhindra att spindeln roterar när tillbehör monteras eller demonteras.

Strömställarfunktion (Fig. 2)

FÖRSIKTIGHET!

Kontrollera alltid att strömbrytaren fungerar normalt, och återgår till det avstängda läget "OFF" när den släpps, innan du sätter i batterikassetten i maskinen.

Tryck helt enkelt på strömställaren för att starta maskinen. Varvtalet ökar med ett ökat tryck på strömställaren. Släpp strömställaren för att stanna.

Tryck in strömbrytaren och tryck sedan på låsknappen för kontinuerlig drift.

Tryck in strömställaren helt och släpp den sedan för att stanna maskinen från det låsta läget.

Ratt för inställning av varvtalet (Fig. 3)

Varvtalet (rotationshastigheten) kan ändras genom att ratten för inställning av varvtalet vrids och ställs in mot en av de givna siffrorna från 1 till 6 (6 då strömbrytaren är helt intryckt).

Högre varvtal erhålles om ratten vrids i riktning mot siffran 6. Lägre varvtal erhålles om den vrids i riktning mot siffran 1.

Se tabellen nedan för information om förhållandet mellan de angivna siffrorna på ratten, och den ungefärliga rotationshastigheten.

Sifфра	min ⁻¹ (V/min)
1	1 500
2	1 700
3	2 000
4	2 500
5	3 300
6	4 000

FÖRSIKTIGHET!

- Ratten för inställning av varvtalet kan endast vridas till 6, och sedan tillbaka till 1. Försök inte att med våld vrida den förbi 6 eller 1, eftersom funktionen för inställning av varvtalet då kan upphöra att fungera.
- Om maskinen hela tiden används på låga varvtal så kommer motorn att överbelastas och bli het.

Elektronisk funktion

Maskiner som är utrustade med elektronisk funktion är enkla att använda tack vare följande egenskaper.

Konstant hastighetskontroll

Tack vare att rotationshastigheten hålls konstant även under belastning, är det möjligt att erhålla en fin yttfinish.

Dessutom minskas motoreffekten för att skydda motorn från överhettning om belastningen på maskinen överstiger tillåten nivå. När belastningen åter blir under tillåten nivå fungerar maskinen normalt igen.

Mjukstartsfunktion

Mjukstart p.g.a. minskad starttröghet.

HOPSÄTTNING

FÖRSIKTIGHET!

Se alltid till att maskine har stängts av och nätsladden dragits ut innan något arbete utförs på maskinen.

Montera sidohandtag (Fig. 4 och 5)

FÖRSIKTIGHET!

Se till att sidohandtaget är monterat på rätt sätt före användning.

Tag bort en av de skruvar som håller fast växelhuset och huvudskyddet, och skruva sedan fast sidogreppet på maskinen.

Montering och borttagning av slipskivor (Fig. 6 och 7)

OBSERVERA:

Använd de sliptillbehör som anges i den här bruksanvisningen. De finns tillgängliga för separat inköp.

Montera gummidynan på spindeln. Passa in skivan mot gummidynan, och skruva i låsmuttern på spindeln. Drag åt låsmuttern ordentligt genom att hålla spindellåset ordentligt intryckt så att spindeln inte kan röra sig, och därefter använda låsmutternyckeln för att dra åt muttern ordentligt medurs.

Följ monteringsanvisningarna i omvänd ordning för att ta bort skivan.

ANVÄNDNING

VARNING!

- Tryck inte på maskine. Maskines egna vikt är tillräckligt. Tryck kan orsaka farliga rondellbrott.

FÖRSIKTIGHET:

- Sätt aldrig på maskinen om det är i kontakt med arbetsstycket. Det kan skada användaren.
- Kör aldrig maskinen utan slipskiva. Det kan orsaka allvarliga skador på dynan.
- Använd alltid skyddsglasögon eller ansiktsskydd under arbetet.
- Stäng alltid av maskinen efter avslutat arbete, och vänta tills skivan har stannat helt och hållet innan du sätter ner maskinen.

Håll ALLTID maskinen i ett ordentligt tag, med en hand på det bakre handtaget och den andra på sidohandtaget. Sätt på maskinen, och anlägg slipskivan mot arbetsstycket.

I allmänhet ska slipskivan anläggas i en 15 graders vinkel mot arbetsstyckets yta. (Fig. 8)

Tryck endast lätt mot maskinen. Ett alltför kraftigt tryck ger dåliga prestanda och ett alltför snabbt slitage av slipskivan.

UNDERHÅLL

FÖRSIKTIGHET:

Se alltid till att maskinen är avstängd och att nätkontakten är urdragen innan du påbörjar något kontroll- eller underhållsarbete.

Maskinens lufthål måste hållas rena. Rengör regelbundet maskinens lufthål om de börjar sätta igen. (Fig. 9)

Utbyte av kolborstar (Fig. 10 och 11)

När den isolerande resinspetsen i kolborsten kommer i kontakt med kontaktytan stängs motorn av automatiskt. När detta inträffar ska båda kolborstarna bytas ut. Håll kolborstarna rena, och se till att de lätt löper i hållarna. Båda kolborstarna ska bytas ut samtidigt. Använd endast identiska kolborstar.

Tag bort kolborsthållarnas lock med en skruvmejsel. Tar ur de slitna kolborstarna, sätt i de nya och sätt återigen fast kolborsthållarnas lock.

Reparationer och allt annat underhålls- och justeringsarbete bör utföras av Makitas auktoriserade servicecenters, och Makita originalreservdelar ska alltid användas, för att upprätthålla maskinens SÄKERHET och PÅLITLIGHET.

TILLBEHÖR

FÖRSIKTIGHET:

Dessa tillbehör och tillsatser rekommenderas för användning tillsammans med den maskin från Makita som anges i den här bruksanvisningen. Att använda några andra tillbehör eller tillsatser kan medföra en risk för personskador. Använd endast tillbehören och tillsatserna för de ändamål som de är avsedda för.


Kontakta ditt lokala Makita servicecenter om du behöver hjälp med eller mer detaljerad information om dessa tillbehör.

- Gummibricka
- Sliprondeller
- Låsmutter
- Nyckel för låsmutter
- Sidohandtag

Forklaring til generell oversikt

1 Spindellås	6 Slipeskive	11 Kommutator
2 Sperreknapp	7 Gummirondell	12 Isoleringstipp
3 Bryter	8 Låsemutternøkkel	13 Kullbørste
4 Hastighetsskive	9 Luftutløp	14 Skrutrekker
5 Låsemutter	10 Luftinntak	15 Børsteholderhette

TEKNISKE DATA

Modell	SA7000C
Skivediameter.....	180 mm
Spindelgjenge	M14
Tomgangsturtall (min ⁻¹)	0 – 4 000
Totallengde	453 mm
Nettvekt	3,2 kg
Sikkerhetsklasse	

- Grunnet det kontinuerlige forsknings- og utviklingsprogrammet, forbeholder vi oss retten til å foreta endringer i tekniske data uten forvarsel.
- Merk: Tekniske data kan variere fra land til land.

Bruksområde

Maskinen er beregnet til sliping av treflater, plast, metallmaterialer og malte flater.

Strømforsyning

Maskinen må kun koples til den spenning som er angitt på typeskiltet og arbeider kun med enfas-vekselstrøm. Den er dobbelt verneisoleret i henhold til de Europeiske Direktiver og kan derfor også koples til stikkontakter uten jording.

Sikkerhetstips

For din egen sikkerhets skyld ber vi deg lese de medfølgende sikkerhetsreglene.

EKSTRA SIKKERHETSREGLER

1. **Bruk alltid vernebriller og hørselvern. Annet personlig verneutstyr som støvmaske, vernehansker, hjelm og forkle bør også brukes.**
2. **Påse alltid at maskinen er slått av og støpslet trukket ut av stikkontakten før eventuelt arbeid på maskinen utføres.**
3. **Eventuelt utstyr må være klassifisert for minst den hastigheten som er anbefalt på maskinens advarselskilt. Skiver og annet utstyr som går over den klassifiserte hastigheten, kan sprette av og forårsaker personskader.**
4. **Sjekk støtteputen nøye for sprekker, skader eller deformeringer før bruk. Hvis sprekker, skader eller deformeringer oppdages, må puten skiftes ut omgående.**
5. **Kontroller at arbeidsemnet er skikkelig støttet opp.**
6. **Hold godt tak i maskinen.**
7. **Hold hendene unna roterende deler.**
8. **Se til at slipeskiven ikke berører arbeidsemnet før bryteren slås på.**
9. **Ved sliping av metallflater må du være observant på gnistregn. Hold maskinen slik at gnister flyr bort fra deg, andre tilstedeværende eller brannfarlige gjenstander.**
10. **Forlat ikke maskinen mens den er igang. Maskinen må bare betjenes når den holdes for hånd.**
11. **Vær oppmerksom på at skiven fortsetter å rotere etter at maskinen er slått av.**

12. **Rør aldri arbeidsemnet like etter en arbeidsoperasjon. Det kan være meget varmt og forårsake forbrenninger.**

13. **Hvis arbeidsområdet er meget varmt og fuktig, eller for-urenset av ledende støv, bør det for sikkerhets skyld anvendes en overbelastningsbryter for kortslutning (30 mA).**

14. **Maskinen må ikke brukes på materialer som inneholder asbest.**

15. **Bruk ikke vann eller slipeolje.**

16. **Sørg for skikkelig ventilasjon av arbeidsområdet når slipearbeid skal utføres.**

17. **Enkelte materialer inneholder kjemikalier som kan være giftige. Treff tiltak for å hindre innånding av støv og hudkontakt. Følg leverandørens sikkerhetsanvisninger.**

18. **Bruk alltid korrekt støvmaske/gassmaske til materialet som brukes og arbeidet som skal gjøres.**

19. **Sørg for at alle ventilasjonsåpninger er frie når arbeidet foregår under støvete forhold. Hvis det skulle bli nødvendig å rense ut støv, må maskinen først koples fra strømmettet (bruk ikke metalliske gjenstander) og unngå at indre deler kommer til skade.**

TA VARE PÅ DISSE INSTRUKSENE.

FUNKSJONSBESKRIVELSE

NB!

Forviss deg alltid om at maskinen er slått av og støpslet trukket ut av kontakten før du justerer maskinen eller kontrollerer dets mekaniske funksjoner.

Spindellås (Fig. 1)

NB!

Spindellåsen må aldri aktiveres mens spindelen er i bevegelse. Det kan føre til skader på maskinen.

Trykk på spindellåsen for å forhindre at spindelen roterer mens utstyr monteres eller demonteres.

PÅ/AV-bryter (Fig. 2)

NB!

Før maskinens støpsel settes i en stikkontakt, bør du sjekke at PÅ/AV-bryteren virker som den skal og går tilbake til "OFF"-posisjon når den slippes.

Maskinen startes ved å trykke på bryteren. Hastigheten øker med trykket på bryteren. Slipp bryteren for å stoppe. For kontinuerlig bruk må du trykke inn startbryteren og så trykke inn sperreknappen.

Maskinen frigjøres fra sperret stilling ved å trykke bryteren helt inn og så slippe den.

Hastighetsskive (Fig. 3)

Rotasjonshastigheten kan endres ved å dreie hastighetsskiven til et nummer fra 1 til 6 (6 når startknappen er trykket helt inn).

Høyere hastighet oppnås ved å dreie mot 6. Og lavere hastighet oppnås ved å dreie mot 1.

Se tabellen under for forholdet mellom nummerinnstilling på skiven og cirka rotasjonshastighet.

Nummer	min ⁻¹ (RPM)
1	1 500
2	1 700
3	2 000
4	2 500
5	3 300
6	4 000

NB!

- Hastighetsskiven kan bare dreies til 6 og tilbake til 1. Hastighetens justeringsfunksjon kan ødelegges hvis skiven dreies med makt forbi 6 eller 1.
- Hvis maskinen betjenes kontinuerlig på lav hastighet, vil motoren overbelastes og overopphetes.

Elektronisk funksjon

Verktøy som er utstyrt med elektronisk funksjon er enkle å bruke på grunn av følgende egenskaper.

Konstant turtallskontroll

Muliggjør fin overflate, fordi rotasjonshastigheten holdes konstant, selv under belastning.

Når belastningen på maskinen overstiger tillatte nivåer, reduseres dessuten pådraget på motoren for å unngå overbelastning. Når belastningen er nede på tillatte nivåer igjen, vil maskinen fungere som vanlig.

Mykstartfunksjon

Myk start, fordi startrykket undertrykkes.

MONTERING

NB!

Forviss deg alltid om at maskinen er slått av og støpselet trukket ut av kontakten før du foretar noen arbeider på maskinen.

Monter støttestøttak (hjelpetakt) (Fig. 4 og 5)

NB!

Forviss deg alltid om at støttestøttaket er skikkelig montert før du tar maskinen i bruk.

Fjern en av skruene som fester toppdekselet til girhuset, og skru så støttestøttaket fast på maskinen.

Montere eller fjerne slipeskiven (Fig. 6 og 7)

MERK:

Bruk slipetilbehør spesifisert i denne håndboken. Disse må kjøpes separat.

Monter gummirondellen på spindelen. Sett skiven på gummirondellen og skru låsemutteren på spindelen. Stram låsemutteren ved å trykke så kraftig på spindellåsen at spindelen ikke kan rotere, og bruk låsemutternøkelen til å stramme mutteren godt med klokken.

Fjern skiven ved å følge installeringsfremgangsmåten i motsatt rekkefølge.

SLIPING

ADVARSEL:

- Det burde aldri være nødvendig å bruke makt på maskinen. Vekten av maskinen utøver passende trykk. Maktbruk og for stort trykk kan føre til farlig brudd i skiven.

NB!

- Maskinen må aldri slås på mens det er i berøring med arbeidsstykket, da dette kan skade operatøren.
- Maskinen må aldri kjøres uten slipeskive. I så fall kan rondellen få store skader.
- Bruk alltid vernebriller eller ansiktsmaske ved arbeid med maskinen.
- Når du er ferdig å bruke maskinen må du alltid slå det av og vente til skiven har stoppet helt før du setter maskinen ned.

Maskinen må ALLTID holdes i fast grep med en hånd på det bakre håndtaket og den andre på støttestøttaket. Slå på maskinen og sett så slipeskiven i berøring med arbeidsstykket.

Generelt skal slipeskiven holdes i en vinkel på omtrent 15 grader mot overflaten av arbeidsstykket. (Fig. 8)

Trykk bare forsiktig. Overdrevent trykk på maskinen gir dårlig ytelse, og slipeskiven blir fort slitt.

SERVICE

NB!

Maskinen må alltid slås av og støpslet trekkes ut av stikk-kontakten før det utføres vedlikehold og service.

Maskinen og dets luftenåpninger må holdes rene. Rengjør maskinens luftenåpninger med jevne mellomrom eller når åpningene begynner å tettes. (Fig. 9)

Utskifting av kullbørster (Fig. 10 og 11)

Når den harpiksisolerte tuppen inni kullbørsten blir synlig slik at den kommer i berøring med kommutatoren, vil motoren automatisk stanse. Når dette skjer må begge kullbørstene skiftes ut samtidig. Sørg for å holde kullbørstene rene slik at de lett glir på plass i holderne. Begge kullbørstene må skiftes ut samtidig. Bruk bare identiske kullbørster.

Bruk en skrutrekker til å fjerne hettene på børsteholderne. Ta ut de slitte kullbørstene, sett inn de nye og fest hettene på børsteholderne.

For å garantere at maskinen arbeider SIKKERT og PÅLITELIG, bør reparasjoner og annet vedlikeholdsarbeid utføres av et autorisert Makita-verksted, og det må bare benyttes Makita reservedeler.

TILBEHØR

NB!

Følgende ekstrastyr og tilbehør er anbefalt for din Makita-maskin som spesifisert i denne bruksanvisningen. Bruk av ekstrastyr og tilbehør fra andre produsenter kan medføre fare for personskaade. Ekstrastyr og tilbehør må bare brukes til formål de er beregnet for.


Ta kontakt med ditt lokale Makita-servicesenter hvis du vil vite mer om dette ekstrastyret.

- Støttetallerken
- Slipeskiver
- Låsemutter
- Låsemutternøkkel
- Støttehåndtak (hjelpéhåndtak)

Yleiselostus

1	Karalukitus	6	Hiomalaikka	11	Kääntösuljin
2	Lukituspainike	7	Kumityyny	12	Eristyskärki
3	Liipaisinkytkin	8	Lukkomutteriavain	13	Hiihharja
4	Nopeudensäätökehä	9	Ilmanpoistoaukko	14	Ruuvitalta
5	Lukkomutteri	10	Ilmanottoaukko	15	Harjanpitimen kansi

TEKNISET TIEDOT

Malli	SA7000C
Laikan halkaisija	180 mm
Karan kierre	M14
Tyhjäkäyntikierrosluku (min ⁻¹)	0 – 4 000
Kokonaispituus	453 mm
Nettopaino	3,2 kg
Turvaluokitus	 II

- Jatkuvan tutkimus- ja kehitysohjelman vuoksi pidämme oikeuden muuttaa tässä mainittuja teknisiä ominaisuuksia ilman ennakkoilmoitusta.
- Huomaa: Tekniset ominaisuudet saattavat vaihdella eri maissa.

Käyttötarkoitus

Tämä kone on tarkoitettu suurten puupintojen muovin, metallien ja maalattujen pintojen hiomiseen.

Virransyöttö

Laitteen saa kytkeä ainoastaan virtalähteeseen, jonka jännite on sama kuin tyyppikilvessä ilmoitettu. Laitetta voidaan käyttää ainoastaan yksivaiheisella vaihtovirralla. Laitte on kaksinkertaisesti suojaeristetty eurooppalaisten standardien mukaisesti, ja se voidaan tästä syystä liittää maadoittamattomaan pistorasiaan.

Turvaohjeita

Oman turvallisuutesi vuoksi lue mukana seuraavat turvaohjeet.

LISÄÄ TURVALLISUUSOHJEITA KONEELLE

1. Käytä aina silmäsuojusta ja kuulosuojaimia. Myös muita henkilökohtaisia suojaimia kuten hengityssuojainta, käsineitä ja nahkaesiliinaa tulee käyttää.
2. Varmista aina ennen koneelle tehtäviä töitä, että virta on katkaistu ja virtajohto irrotettu pistorasiasta.
3. Lisälaitteiden nimellisa nopeuden tulee olla vähintään sama kuin koneen varoituskilvessä suositeltu nopeus. Pyöriessään yli nimellisa nopeuden laikat ja muut lisälaitteet voivat lentää irti ja aiheuttaa loukkaantumisen.
4. Tarkasta pursoruskiekko huolellisesti mahdollisten murtumien, vaurioiden tai vääntymien varalta ennen kuin käytät laitetta. Vaihda murtunut, vaurioitunut tai vääntynyt kiekko välittömästi uuteen.
5. Varmista, että työkappale on kunnolla tuettu.
6. Pitele konetta tiukasti.
7. Pidä kädet loitolla pyörivistä osista.
8. Varmista ennen virran kytkemistä, ettei hiomalaikka kosketa työkappaletta.
9. Kun hiot metallipintoja, varo lentäviä kipinöitä. Pidä konetta niin, että kipinät lentävät pois itsenäsi, muista henkilöistä tai helposti syttyvistä aineista.

10. Älä jätä konetta käymään. Käytä konetta ainoastaan, kun se on käsissäsi.
11. Muista, että laikka jatkaa pyörimistä vielä sen jälkeen, kun koneesta on katkaistu virta.
12. Älä koske työkappaleeseen välittömästi työskentelyn jälkeen. Se voi olla erittäin kuuma ja polttaa ihoasi.
13. Jos työskentelytila on erittäin kuuma ja kostea tai sähköä johtavan aineen kyllästämä, käytä oikosulkukatkaisinta (30 mA).
14. Älä käytä konetta asbestia sisältäville materiaaleille.
15. Älä käytä vettä äläkä hiontaöljyä.
16. Huolehdi työtilan riittävästä ilmanvaihdosta, kun teet hiontatöitä.
17. Jotkin materiaalit sisältävät myrkyllisiä kemikaaleja. Vältä hengittämästä pölyä ja varo ihokosketusta. Noudata materiaalin toimittajan turvallisuusohjeita.
18. Käytä aina materiaalille ja työlle sopivaa hengityssuojainta.
19. Varmista pölyisissä oloissa työskennellessä, että tuuletusaukot pysyvät puhtaina. Jos pölyn poistaminen käy tarpeelliseksi, irrota kone ensin virtalähteestä (älä käytä metalliesineitä) ja varo voittamasta sisäosia.

SÄILYÄ NÄMÄ OHJEET.

TOIMINTOJEN KUVAUS

VARO:

Varmista aina ennen koneelle tehtäviä säätöjä ja tarkistuksia, että kone on sammutettu ja irrotettu pistorasiasta.

Karalukitus (Kuva 1)

VARO:

Älä koskaan ota karalukitusta käyttöön akselin ollessa liikkeessä. Kone saattaa vooitua.

Paina karalukitusta estääksesi akselia pyörimästä, kun kiinnität tai irrotat lisälaitteita.

Katkaisijan toiminta (Kuva 2)

VARO:

Ennen koneen sähköverkkoon liittämistä on aina varmistettava että katkaisija toimii oikein ja palautuu POIS (OFF) asentoon siitä päästettäessä.

Kone käynnistetään yksinkertaisesti painamalla liipaisinta. Koneen käyntinopeus kasvaa puristettaessa liipaisinta voimakkaammin. Kone pysähtyy vapautettaessa liipaisin.

Kone saadaan käymään jatkuvasti painamalla liipaisinkytkintä ja painamalla lukituspainike sisään.

Tämä lukitusasento puretaan painamalla liipaisin kokonaan pohjaan ja vapauttamalla se.

Nopeudensäätökehä (kuva 3)

Kiertonopeutta voidaan muuttaa kiertämällä nopeudensäätökehä numeroasetukselle 1 D 6 (6, kun liipaisinkytkin on kokonaan painettuna).

Kiertonopeus kasvaa käännettäessä kehää numeron 6 suuntaan. Kiertonopeus pienenee käännettäessä kehää numeron 1 suuntaan.

Katso kehän numeroasetusten ja likimääräisen kiertonopeuden välinen suhde alla olevasta taulukosta.

Numero	min ⁻¹ (K/min.)
1	1 500
2	1 700
3	2 000
4	2 500
5	3 300
6	4 000

VARO:

- Nopeudensäätökehää voidaan kiertää vain 6:een saakka ja takaisin 1:een. Älä pakota kehää 6:n tai 1:n ohi. Muutoin nopeudensäätö saattaa lakata toimimasta.
- Jos konetta käytetään jatkuvasti alhaisella nopeudella, moottori ylikuormittuu ja kuumenee.

Elektroninen toiminto

Tässä koneessa on käyttöä helpottavia elektronisia toimintoja seuraaville ominaisuuksille.

Vakionopeudensäätö

Mahdollistaa hienon työstön, koska kiertonopeus pysyy tasaisena huolimatta kuormituksen vaihteluista.

Moottorin suojaamiseksi ylikuumenemista vastaan moottorin tehoa lasketaan myös silloin, kun kuormitus ylittää sallitut rajat. Kun kuormitus palautuu sallitulle tasolle, kone jatkaa toimintaa normaalisti.

Sujuva käynnisty

Vaimennetun käynnistysnykäyksen ansiosta käynnisty on sujuvaa.

KOKOAMINEN

VARO:

Varmista aina ennen koneelle tehtäviä toimenpiteitä, että kone on sammutettu ja irrotettu pistorasiasta.

Sivukahvan (apukädensija) kiinnittäminen (Kuva 4 ja 5)

VARO:

Varmista aina ennen työskentelyn aloittamista, että sivukahva on kiinnitetty.

Irrota yksi vaihekotelon ja teränsuojuksen paikallaan pitävistä ruuveista. Ruuvaa sitten sivukahva kiinni koneeseen.

Hiomalaikan kiinnittäminen ja irrottaminen (Kuvat 6 ja 7)

HUOMAA:

Käytä tässä ohjekirjassa mainittuja hiomakoneen lisävarusteita. Nämä on ostettava erikseen.

Kiinnitä kumityyny karalle. Aseta laikka kumityynylle ja ruuvaa lukkomutteri karaan. Kiristä lukkomutteri seuraavasti. Paina karalukitusta siten, että kara ei pääse pyörimään. Kiristä sitten lukkomutteriavaimella tiukasti myötäpäivään.

Laikka irrotetaan tekemällä kiinnitystoimet päinvastaisessa järjestyksessä.

TYÖSKENTELY

VAROITUS:

- Konetta ei tarvitse pakottaa. Koneen paino riittää tuottamaan tarvittavan paineen. Pakottaminen ja liiallinen painaminen voivat aiheuttaa vaarallisen laikan rikkoutumisen.

VARO:

- Älä koskaan käynnistä konetta, kun se koskettaa työ-kappaletta. Tämä voi aiheuttaa käyttäjän loukkaantumisen.
- Älä koskaan käytä konetta ilman hiomalaikkaa. Tämä voi vioittaa vakavasti laippaa.
- Käytä työskentelyn aikana aina suojalaseja tai kasvosuojusta.
- Kun olet lopettanut työskentelyn, sammuta aina kone ja odota, kunnes laikka on kokonaan pysähtynyt ennen kuin lasket koneen käsistäsi.

Pitele konetta AINA toisella kädellä koneen takakahvasta ja toisella sivukahvasta. Käynnistä kone ja vie laikka kiinni työkappaleeseen.

Pidä laikka yleensä noin 15 asteen kulmassa työkappaleeseen nähden. **(Kuva 8)**

Paina vain kevyesti. Liiallinen painaminen heikentää koneen toimintaa ja aiheuttaa hiomalaikan ennen aikaista kulumista.

HUOLTO

VARO:

Varmista aina ennen koneen tutkimista ja kunnossapitoa, että kone on sammutettu ja irrotettu pistorasiasta.

Kone ja sen ilma-aukot tulee pitää puhtaina. Puhdista koneen ilma-aukot säännöllisesti ja aina kun aukot alkavat tukkeutua. **(Kuva 9)**

Harjahiilten vaihtaminen (Kuva 10 ja 11)

Kun harjahiilten sisällä oleva eristävä hartsikärki joutuu kosketuksiin kääntösulkimen kanssa, moottori sammuu automaattisesti. Jos näin käy, molemmat harjahiilet on vaihdettava uusiin. Pidä harjahiilet puhtaina ja vapaina liikkumaan pitimissään. Molemmat harjahiilet tulee vaihtaa uusiin samalla kertaa. Käytä vain keskenään samantyyppisiä harjahiiliä.

Irrota harjanpitimen kannet ruuvitaltalla. Irrota kuluneet harjahiilet, aseta uudet paikalleen ja kiinnitä harjanpitimen kannet.

Koneen TURVALLISUUDEN ja KÄYTTÖVARMUUDEN vuoksi korjaukset ja muut kunnossapitotyöt ja säädöt saa suorittaa ainoastaan Makitan valtuuttama huolto käyttäen vain Makitan varaosia.

LISÄVARUSTEET

VARO:

Näitä lisävarusteita ja -laitteita suositellaan käytettäväksi tässä ohjekirjassa mainitun Makitan koneen kanssa. Minkä tahansa muun lisävarusteen tai -laitteen käyttäminen voi aiheuttaa loukkaantumiskehityksen. Käytä lisävarusteita ja -laitteita vain niiden käyttötarkoituksen mukaisesti.


Jos tarvitset apua tai yksityiskohtaisempia tietoja seuraavista lisävarusteista, ota yhteys paikalliseen Makitan huoltopisteeseen.

- Kumityyny
- Hiomalaikat
- Lukkomutteri
- Lukkomutteriavain
- Sivukahva (apukädensija)

Περιγραφή γενικής άποψης

1	Εξάρτημα κλειδώματος άξονα	6	Δίσκος απόξεσης	11	Μετατροπέας ηλεκτρικού ρεύματος
2	Κουμπί ασφάλισης	7	Ελαστικό υπόθεμα	12	Μονωτικό άκρο
3	Σκανδάλη διακόπτης	8	Κλειδί παξιμαδιού ασφάλισης	13	Καρβουνάκια
4	Καντράν ρύθμισης ταχύτητας	9	Ανοιγμα εξόδου αέρα	14	Κατσαβίδι
5	Παξιμάδι ασφάλισης	10	Ανοιγμα εισόδου αέρα	15	Κατάκι θήκης καρβουνάκι

ΤΕΧΝΙΚΑ ΧΑΡΑΚΤΗΡΙΣΤΙΚΑ

Μοντέλο	SA7000C
Διάμετρος δίσκου	180 χιλ.
Σπείρωμα ατράκτου	M14
Ταχύτητα χωρίς φορτίο (min ⁻¹)	0 – 4.000
Ολικό μήκος	453 χιλ.
Βάρος Καθαρό	3,2 Χγρ
Κατηγορία ασφάλειας.....	 II

- Λόγω του συνεχιζόμενου προγράμματος έρευνας και ανάπτυξης, οι παρούσες προδιαγραφές υπόκεινται σε αλλαγή χωρίς προειδοποίηση.
- Παρατήρηση: Τα τεχνικά χαρακτηριστικά μπορεί να διαφέρουν από χώρα σε χώρα.

Προοριζόμενη χρήση

Το εργαλείο προορίζεται για λείανση μεγάλων επιφανειών από ξύλο, πλαστικών και μεταλλικών υλικών καθώς και βαμμένων επιφανειών.

Ρευματοδότηση

Το εργαλείο πρέπει να συνδέεται μόνο σε παροχή ρεύματος της ίδιας τάσης με αυτή που αναφέρεται στην πινακίδα κατασκευαστού και μπορεί να λειτουργήσει μόνο με εναλλασσόμενο μονοφασικό ρεύμα. Τα μηχανήματα αυτά έχουν διπλή μόνωση σύμφωνα με τα Ευρωπαϊκά Πρότυπα και κατά συνέπεια, μπορούν να συνδεθούν σε ακροδέκτες χωρίς σύρμα γείωσης.

Υποδείξεις ασφάλειας

Για την προσωπική σας ασφάλεια, ανατρέξτε στις εσωκλειστές οδηγίες ασφάλειας.

ΕΠΙΠΡΟΣΘΕΤΟΙ ΚΑΝΟΝΕΣ ΑΣΦΑΛΕΙΑΣ

1. Πάντοτε χρησιμοποιείτε προστατευτικά ματιών και αυτιών. Πρέπει επίσης να φοριούνται άλλα προσωπικά προστατευτικά εφόδια, όπως προσωπίδα σκόνης, γάντια, κράνος και ποδιά.
2. Πάντοτε να είστε σίγουροι ότι το εργαλείο είναι σβηστό και αποσυνδεδεμένο από την παροχή ρεύματος προτού να εκτελέσετε οποιαδήποτε εργασία στο εργαλείο.
3. Τα εξαρτήματα πρέπει να έχουν αξιολογηθεί με χαρακτηριστικά όρια λειτουργίας για τουλάχιστον την ταχύτητα που συνίσταται στην ετικέτα προειδοποίησης που βρίσκεται στο εργαλείο. Τροχοί και άλλα εξαρτήματα που τρέχουν σε ταχύτερες μεγαλύτερες του ορίου που συστήνεται, μπορεί να πεταχτούν εκτός μηχανήματος και να προκαλέσουν τραυματισμό.
4. Ελέγξτε το υπόθεμα υποστήριξης προσεκτικά για ρωγμές, ζημιά ή παραμόρφωση πριν τη λειτουργία. Αντικαταστήστε αμέσως ένα υπόθεμα που έχει υποστεί ρωγμές, ζημιά ή παραμόρφωση.
5. Ελέγξτε ότι το αντικείμενο εργασίας υποστηρίζεται κατάλληλα.

6. Κρατάτε το εργαλείο σταθερά.
7. Κρατάτε τα χέρια σας μακριά από περιστρεφόμενα μέρη.
8. Σιγουρευτείτε ότι ο λειαντικός δίσκος δεν έρχονται σε επαφή με το κομμάτι εργασίας προτού ανάψετε το εργαλείο.
9. Όταν λειάνετε μεταλλικές επιφάνειες, προσέχετε τους ιπτάμενους σπινθήρες. Κρατάτε το εργαλείο έτσι ώστε οι σπινθήρες να πετάνονται μακριά από σας και από άλλα άτομα ή εύλεκτα υλικά.
10. Μην αφήνετε το εργαλείο αναμμένο. Βάζετε το εργαλείο σε λειτουργία μόνο όταν το κρατάτε στο χέρι.
11. Προσέξτε διότι ο τροχός συνεχίζει να περιστρέφεται ακόμη και αφού έχετε σβήσει το εργαλείο.
12. Μην αγγίζετε το αντικείμενο εργασίας αμέσως μετά την λειτουργία: μπορεί να είναι υπερβολικά θερμό και να προκαλέσει εγκαύματα στην επιδερμίδα σας.
13. Εάν το μέρος της εργασίας είναι εξαιρετικά ζεστό και υγρό, ή βαριά μολυσμένο από αβώγιμη σκόνη, χρησιμοποιήστε ένα διακόπτη βραχυκυκλώματος (30 mA) για την ασφάλεια του χειριστή.
14. Μην χρησιμοποιήσετε το εργαλείο για οτιδήποτε υλικό που περιέχει άβυστο.
15. Μην χρησιμοποιείτε νερό ή αλεστικά λιπαντικά.
16. Αερίστε την περιοχή εργασίας σας επαρκώς όταν εκτελείτε αμμοουάλισμα.
17. Μερικά υλικά περιέχουν χημικά τα οποία μπορεί να είναι τοξικά. Παίρνετε προφυλακτικά μέτρα για να μην εισπνεύετε σκόνη και να μην έχετε δερματική επαφή. Ακολουθείτε τις οδηγίες ασφάλειας του προμηθευτή των υλικών.
18. Πάντοτε χρησιμοποιείτε την κατάλληλη προσωπίδα σκόνης / αναπνευστήρα για το υλικό και την εφαρμογή που εκτελείτε.
19. Σιγουρευτείτε ότι τα ανοίγματα εξαερισμού είναι καθαρά όταν εργάζεστε υπό συνθήκες σκόνης. Εάν γίνει απαραίτητο να καθαρίσετε τη σκόνη, πρώτα αποσυνδέστε το εργαλείο από την παροχή ρεύματος (μη χρησιμοποιείτε μεταλλικά αντικείμενα) και προσέχετε να μη κάνετε ζημιά στα εσωτερικά μέρη.

ΦΥΛΑΞΕΤΕ ΑΥΤΕΣ ΤΙΣ ΟΔΗΓΙΕΣ.

ΛΕΙΤΟΥΡΓΙΚΗ ΠΕΡΙΓΡΑΦΗ

ΠΡΟΣΟΧΗ:

Πάντοτε βεβαιώνετε ότι το εργαλείο είναι σβηστό και αποσυνδεδεμένο πριν ρυθμίσετε ή ελέγξετε κάποια λειτουργία στο εργαλείο.

Εξάρτημα κλειδώματος αξονα (Εικ. 1)

ΠΡΟΣΔΟΠΟΣΗΣΗ:

Ποτέ μην ενεργοποιείτε το εξάρτημα κλειδώματος αξονα όταν το αξόνιο κινείται. Το εργαλείο θα πάθει βλάβη.

Πιέστε το εξάρτημα κλειδώματος αξονα για να εμποδίσετε την περιστροφή του αξονίου όταν τοποθετείτε ή αφαιρείτε εξαρτήματα.

Λειτουργία διακόπτη (Εικ. 2)

ΠΡΟΣΟΧΗ:

Πριν συνδέσετε το εργαλείο στο ρεύμα, πάντοτε ελέγχετε να δείτε ότι η σκανδάλη διακόπτης ενεργοποιεί κανονικά και επιστρέφει στη θέση "OFF" όταν ελευθερώνεται.

Για να ξεκινήσει το εργαλείο, απλώς τραβήχτε τη σκανδάλη. Η ταχύτητα του μηχανήματος αυξάνεται αυξανοντας τη πίεση στη σκανδάλη. Αφήστε τη σκανδάλη για να σταματήσει.

Για συνεχή λειτουργία, τραβήχτε την σκανδάλη διακόπτη και μετά σπρώχτε μέσα το κουμπί ασφάλισης.

Για να σταματήσει το εργαλείο από την κλειδωμένη θέση, τραβήχτε τη σκανδάλη πλήρως και μετά αφήστε τη.

Καντράν ρύθμισης ταχύτητας (Εικ. 3)

Η ταχύτητα περιστροφής μπορεί να αλλάξει γυρίζοντας το καντράν ρύθμισης ταχύτητας σε ένα δεδομένο αριθμό ρύθμισης από το 1 έως το 6 (6 την ώρα που η σκανδάλη διακόπτης έχει τραβηχθεί πλήρως).

Υψηλότερη ταχύτητα επιτυγχάνεται όταν το καντράν γυρισθεί προς την κατεύθυνση του νούμερου 6, και χαμηλότερη ταχύτητα επιτυγχάνεται όταν το καντράν γυρισθεί προς την κατεύθυνση του νούμερου 1.

Αναφερθείτε στον παρακάτω πίνακα για την σχέση μεταξύ της ρύθμισης στο καντράν και της κατά προσέγγιση περιστροφικής ταχύτητας.

Αριθμός	λεπτό ⁻¹ (ΣΑΛ.)
1	1 500
2	1 700
3	2 000
4	2 500
5	3 300
6	4 000

ΠΡΟΣΟΧΗ

- Το καντράν ρύθμισης ταχύτητας μπορεί να ρυθμιστεί μεταξύ του 6 και του 1. Μην το πιέζετε να ξεπεράσει το 6 ή το 1, αλλιώς η λειτουργία ρύθμισης της ταχύτητας μπορεί να χαλάσει.

- Εάν το εργαλείο λειτουργεί συνέχεια σε χαμηλές ταχύτητες, ο κινητήρας του θα υπερφορτιστεί και θα υπερθερμανθεί.

Ηλεκτρονική λειτουργία

Τα εργαλεία που είναι εφωδιασμένα με ηλεκτρονική λειτουργία είναι εύκολα στον χειρισμό λόγω των ακολουθών χαρακτηριστικών.

Συνεχής έλεγχος ταχύτητας

Δυνατότητα απόδοσης λεπτομερούς φινιρίσματος, διότι η περιστροφική ταχύτητα διατηρείται σταθερή ακόμη και υπό συνθήκες φορτίου.

Επιπρόσθετα, όταν το φορτίο στο εργαλείο υπερβάνει τα επιτρεπτά επίπεδα, η ισχύς στον κινητήρα μειώνεται για να προστατευθεί ο κινητήρας από υπερθέρμανση. Όταν το φορτίο επανέλθει σε επιτρεπτά επίπεδα, το εργαλείο θα λειτουργήσει κανονικά.

Χαρακτηριστικό απαλής εκκίνησης

Απαλή εκκίνηση λόγω εξουδετέρωσης αρχικού τινάγματος.

ΣΥΝΑΡΜΟΛΟΓΗΣΗ

ΠΡΟΣΟΧΗ:

Πάντοτε βεβαιώνετε ότι το εργαλείο είναι σβηστό και αποσυνδεδεμένο πριν εκτελέσετε οποιαδήποτε εργασία στο εργαλείο.

Τοποθέτηση πλάγιας λαβής (λαβή) (Εικ. 4 και 5)

ΠΡΟΣΟΧΗ:

Πάντοτε βεβαιώνετε ότι η πλάγια λαβή έχει τοποθετηθεί με ασφάλεια πριν από την λειτουργία.

Αφαιρέστε μία από τις βίδες που ασφαλίζουν το περίβλημα μηχανισμού και το κάλυμμα κεφαλής.

Εγκατάσταση ή αφαίρεση του αποξেসτικού δίσκου (Εικ. 6 και 7)

ΠΑΡΑΤΗΡΗΣΗ:

Χρησιμοποιείτε τα εξαρτήματα λείανσης που αναφέρονται στο εγχειρίδιο αυτό. Αυτά πρέπει να αγοραστούν ξεχωριστά.

Τοποθετήστε το ελαστικό υπόθεμα πάνω στον άξονα. Εφαρμόστε τον δίσκο στο ελαστικό υπόθεμα και βιδώστε το παξιμάδι ασφάλισης πάνω στον άξονα. Για να σφίξετε το παξιμάδι ασφάλισης, πατήστε την ασφάλεια της ατράκτου στερεά έτσι ώστε ο άξονας να μη μπορεί να περιστραφεί, μετά χρησιμοποιήστε το κλειδί κλειδώματος παξιμαδιών και σφίχτε με ασφάλεια δεξιόστροφα.

Για να αφαιρέσετε τον δίσκο, ακολουθείστε την διαδικασία εγκατάστασης αντίστροφα.

ΛΕΙΤΟΥΡΓΙΑ

ΠΡΟΕΙΔΟΠΟΙΗΣΗ:

- Δεν πρέπει ποτέ να εξασκείτε υπερβολική δύναμη στο εργαλείο. Το βάρος του εργαλείου εφαρμόζει αρκετή πίεση. Εξαναγκασμός και υπερβολική πίεση μπορεί να προκαλέσουν σπάσιμο του τροχού.

ΠΡΟΣΟΧΗ:

- Ποτέ μην ανάψετε το εργαλείο όταν βρίσκεται σε επαφή με το αντικείμενο εργασίας, γιατί μπορεί να προκληθεί τραυματισμός του χρήστη.
- Ποτέ μη λειτουργείτε το εργαλείο χωρίς τον αποξεστικό δίσκο. Μπορεί να κάνετε σοβαρή ζημιά στο υπόθεμα.
- Πάντοτε φοράτε ματογυάλια ασφάλειας ή προστατευτική προσωπίδα κατά την λειτουργία.
- Μετά την λειτουργία, πάντοτε σβήνετε το εργαλείο και περιμένετε μέχρι να σταματήσει τελείως ο δίσκος πριν ακουμπήσετε το εργαλείο κάτω.

ΠΑΝΤΟΤΕ κρατάτε το εργαλείο σταθερά με το ένα χέρι στην πίσω λαβή και το άλλο στην πλευρική λαβή. Ανάψτε το εργαλείο και μετά εφαρμόστε τον αποξεστικό δίσκο στο αντικείμενο εργασίας.

Σε γενικές γραμμές, κρατάτε τον αποξεστικό δίσκο σε γωνία περίπου 15 μοιρών με την επιφάνεια του αντικειμένου εργασίας. **(Εικ. 8)**

Εφαρμόστε μόνον ελαφρά πίεση. Υπερβολική πίεση θα έχει ως αποτέλεσμα κακή απόδοση και πρόωρη φθορά του αποξεστικού δίσκου.

ΣΥΝΤΗΡΗΣΗ

ΠΡΟΣΟΧΗ:

Πάντοτε βεβαιώνετε ότι το εργαλείο είναι σβηστό και αποσυνδεδεμένο από το ρεύμα πριν επιχειρήσετε να κάνετε επιθεώρηση ή συντήρηση.

Το εργαλείο και οι δύο δίοδοι αέρα αυτού πρέπει να διατηρούνται καθαρά. Καθαρίζετε τακτικά τις διόδους αέρα του εργαλείου ή και όταν οι δίοδοι αρχίζουν να βουλώνουν. **(Εικ. 9)**

Αντικατάσταση καρβουνάκια (Εικ. 10 και 11)

Όταν το άκρο της μονωτικής ρητίνης μέσα στην ψήκτρα άνθρακα εκτεθεί σε επαφή με τον μεταγωγό, ο κινητήρας θα σβήσει αυτόματα. Όταν αυτό συμβεί, και οι δύο ψήκτρες άνθρακα πρέπει να αντικατασταθούν. Διατηρείτε τις ψήκτρες άνθρακα καθαρές και ελεύθερες να γλιστρούν μέσα στις θήκες. Και οι δύο ψήκτρες άνθρακα πρέπει να αντικαθιστούνται ταυτόχρονα. Χρησιμοποιείτε μόνο δύο ίδιες ψήκτρες άνθρακα.

Χρησιμοποιείτε ένα κατσαβίδι για να αφαιρέσετε τα καπάκια των θηκών των ψηκτρών. Αφαιρέστε τις φθαρμένες ψήκτρες, βάλτε τις νέες και ασφαλίστε τα καπάκια των θηκών των ψηκτρών.

Για διατήρηση της ΑΣΦΑΛΕΙΑΣ και ΑΞΙΟΠΙΣΤΙΑΣ του προϊόντος, επισκευές, οποιαδήποτε συντήρηση ή ρυθμίσεις πρέπει να εκτελούνται από Κέντρα Εξυπηρέτησης Εξουσιοδοτημένα από την Μάκιτα, με χρήση πάντοτε ανταλλακτικών Μάκιτα.

ΕΞΑΡΤΗΜΑΤΑ

ΠΡΟΣΟΧΗ:

Αυτά τα εξαρτήματα ή προσαρτήματα συνιστώνται για χρήση με το εργαλείο Μάκιτα που περιγράφτηκε στις οδηγίες αυτές. Η χρήση οτιδήποτε άλλων εξαρτημάτων ή προσαρτημάτων μπορεί να προκαλέσει κίνδυνο τραυματισμού σε άτομα. Χρησιμοποιείτε τα εξαρτήματα ή προσαρτήματα μόνο για την χρήση που προορίζονται.

Εάν χρειάζεστε οποιαδήποτε βοήθεια για περισσότερες πληροφορίες σε σχέση με αυτά τα εξαρτήματα, αποτανθείτε στο τοπικό σας κέντρο εξυπηρέτησης Μάκιτα.

- Ελαστικό επίθεμα
- Αποξεστικοί δίσκοι
- Παξιμάδι ασφάλισης
- Κλειδί παξιμαδιού ασφάλισης
- Πλάγια λαβή (λαβή)

ENGLISH**EC-DECLARATION OF CONFORMITY**

We declare under our sole responsibility that this product is in compliance with the following standards of standardized documents, HD400, EN50144, EN55014, EN61000 in accordance with Council Directives, 73/23/EEC, 89/336/EEC and 98/37/EC.

FRANÇAISE**DÉCLARATION DE CONFORMITÉ CE**

Nous déclarons sous notre entière responsabilité que ce produit est conforme aux normes des documents standardisés suivants, HD400, EN50144, EN55014, EN61000 conformément aux Directives du Conseil, 73/23/CEE, 89/336/CEE et 98/37/EG.

DEUTSCH**CE-KONFORMITÄTSERKLÄRUNG**

Hiermit erklärt wir unter unserer alleinigen Verantwortung, daß dieses Produkt gemäß den Ratsdirektiven 73/23/EWG, 89/336/EWG und 98/37/EG mit den folgenden Normen von Normendokumenten übereinstimmen:

HD400, EN50144, EN55014, EN61000.

ITALIANO**DICHIARAZIONE DI CONFORMITÀ
CON LE NORME DELLA COMUNITÀ EUROPEA**

Dichiariamo sotto la nostra sola responsabilità che questo prodotto è conforme agli standard di documenti standardizzati seguenti:

HD400, EN50144, EN55014, EN61000

secondo le direttive del Consiglio 73/23/CEE, 89/336/CEE e 98/37/CE.

NEDERLANDS**EG-VERKLARING VAN CONFORMITEIT**

Wij verklaren hierbij uitsluitend op eigen verantwoordelijkheid dat dit produkt voldoet aan de volgende normen van genormaliseerde documenten,

HD400, EN50144, EN55014, EN61000

in overeenstemming met de richtlijnen van de Raad 73/23/EEC, 89/336/EEC en 98/37/EC.

ESPAÑOL**DECLARACIÓN DE CONFORMIDAD DE LA CE**

Declaramos bajo nuestra sola responsabilidad que este producto cumple con las siguientes normas de documentos normalizados,

HD400, EN50144, EN55014, EN61000

de acuerdo con las directivas comunitarias, 73/23/EEC, 89/336/EEC y 98/37/CE.

PORTUGUÊS**DECLARAÇÃO DE CONFORMIDADE DA CE**

Declaramos sob inteira responsabilidade que este produto obedece às seguintes normas de documentos normalizados, HD400, EN50144, EN55014, EN61000 de acordo com as directivas 73/23/CEE, 89/336/CEE e 98/37/CE do Conselho.

DANSK**EU-DEKLARATION OM KONFORMITET**

Vi erklærer hermed på eget ansvar, at dette produkt er i overensstemmelse med de følgende standarder i de normsættende dokumenter,

HD400, EN50144, EN55014, EN61000

i overensstemmelse med Rådets Direktiver 73/23/EEC, 89/336/EEC og 98/37/EC.

SVENSKA**EG-DEKLARATION OM ÖVERENSSTÄMMELSE**

Under eget ansvar deklarerar vi härmed att denna produkt överensstämmer med följande standardiseringar för standardiserade dokument,

HD400, EN50144, EN55014, EN61000

i enlighet med EG-direktiven 73/23/EEC, 89/336/EEC och 98/37/EC.

NORSK**EU's SAMSVARS-ERKLÆRING**

Vi erklærer på eget ansvar at dette produktet er i overensstemmelse med følgende standard i de standardiserte dokumenter:

HD400, EN50144, EN55014, EN61000,

i samsvar med Råds-direktivene, 73/23/EEC, 89/336/EEC og 98/37/EC.

SUOMI**VAKUUTUS EC-VASTAAVUUDESTA**

Yksinomaisesti vastuullisina ilmoitamme, että tämä tuote on seuraavien standardoitujen dokumenttien standardien mukainen,

HD400, EN50144, EN55014, EN61000

neuvoston direktiivien 73/23/EEC, 89/336/EEC ja 98/37/EC mukaisesti.

ΕΛΛΗΝΙΚΑ**ΔΗΛΩΣΗ ΣΥΜΜΟΡΦΩΣΗΣ ΕΚ**

Δηλώνουμε υπό την μοναδική μας ευθύνη ότι αυτό το προϊόν βρίσκεται σε Συμφωνία με τα ακόλουθα πρότυπα τυποποιημένων εγγράφων,

HD400, EN50144, EN55014, EN61000

σύμφωνα με τις Οδηγίες του Συμβουλίου, 73/23/EEC, 89/336/EEC και 98/37/ΚΕ.

Yasuhiko Kanzaki CE 2004



Director	Director
Directeur	Direktør
Direktor	Direktör
Amministratore	Direktor
Directeur	Johdaja
Director	Διευθυντής

MAKITA INTERNATIONAL EUROPE LTD.

Michigan Drive, Tongwell, Milton Keynes,
Bucks MK15 8JD, ENGLAND

ENGLISH**Noise and Vibration**

The typical A-weighted noise levels are
 sound pressure level: 89 dB (A)
 sound power level: 102 dB (A)
 – Wear ear protection. –

The typical weighted root mean square acceleration value is not more than 2,5 m/s².

FRANÇAISE**Bruit et vibrations**

Les niveaux de bruit ponderés types A sont:
 niveau de pression sonore: 89 dB (A)
 niveau de puissance du son: 102 dB (A)
 – Porter des protecteurs anti-bruit. –
 L'accélération pondérée ne dépasse pas 2,5 m/s².

DEUTSCH**Geräusch- und Vibrationsentwicklung**

Die typischen A-bewerteten Geräuschpegel betragen:
 Schalldruckpegel: 89 dB (A)
 Schalleistungspegel: 102 dB (A)
 – Gehörschutz tragen. –
 Der gewichtete Effektivwert der Beschleunigung beträgt nicht mehr als 2,5 m/s².

ITALIANO**Rumore e vibrazione**

I livelli del rumore pesati secondo la curva A sono:
 Livello pressione sonora: 89 dB (A)
 Livello potenza sonora: 102 dB (A)
 – Indossare i paraorecchi. –
 Il valore quadratico medio di accelerazione non supera i 2,5 m/s².

NEDERLANDS**Geluidsniveau en trilling**

De typische A-gewogen geluidsniveau's zijn
 geluidsdrukniveau: 89 dB (A)
 geluidsenergie-niveau: 102 dB (A)
 – Draag oorbeschermers. –
 De typische gewogen effectieve versnellingswaarde is niet meer dan 2,5 m/s².

ESPAÑOL**Ruido y vibración**

Los niveles típicos de ruido ponderados A son
 presión sonora: 89 dB (A)
 nivel de potencia sonora: 102 dB (A)
 – Póngase protectores en los oídos. –
 El valor ponderado de la aceleración no sobrepasa los 2,5 m/s².

PORTUGUÊS**Ruído e vibração**

Os níveis normais de ruído A são
 nível de pressão de som: 89 dB (A)
 nível do som: 102 dB (A)
 – Utilize protectores para os ouvidos –
 O valor médio da aceleração é inferior a 2,5 m/s².

DANSK**Lyd og vibration**

De typiske A-vægtede lyd-niveauer er
 lydtryksniveau: 89 dB (A)
 lydeffektniveau: 102 dB (A)
 – Bær høreværn. –
 Den vægtede effektive accelerationsværdi overstiger ikke 2,5 m/s².

SVENSKA**Buller och vibration**

De typiska A-vägda bullernivåerna är
 ljudtrycksnivå: 89 dB (A)
 ljudeffektnivå: 102 dB (A)
 – Använd hörselskydd –
 Det typiskt vägda effektivvärdet för acceleration överstiger inte 2,5 m/s².

NORSK**Støy og vibrasjon**

De vanlige A-belastede støynivå er
 lydtrykknivå: 89 dB (A)
 lydstyrkenivå: 102 dB (A)
 – Benytt hørselvern. –
 Den vanlig belastede effektiv-verdi for akselerasjon over-skrider ikke 2,5 m/s².

SUOMI**Melutaso ja täriinä**

Tyypilliset A-painotetut melutasot ovat
 äänenpainetaso: 89 dB (A)
 äänen tehotaso: 102 dB (A)
 – Käytä kuulosuojaimia. –
 Tyypillinen kiihtyvyyden painotettu tehollisarvo ei ylitä 2,5 m/s².

ΕΛΛΗΝΙΚΑ**Θόρυβος και κραδασμός**

Οι τυπικές Α-μετρούμενες εντάσεις ήχου είναι
 πίεση ήχου: 89 dB (A)
 δύναμη του ήχου: 102 dB (A)
 – Φοράτε ωτοασπίδες. –
 Η τυπική αξία της μετρούμενης ρίζας του μέσου τετραγώνου της επιτάχυνσης δεν ξεπερνά τα 2,5 m/s².

Makita Corporation

884531-992