



## Yalelift 360

### Palan manuel à chaîne

Capacité 500 - 10000 kg

Le type d'applications et les conditions d'utilisation vont bien au-delà de ceux d'un palan manuel à chaîne classique.

#### Caractéristiques

- Le carter en tôle d'acier estampée protège tous les composants internes même dans les conditions les plus extrêmes.
- Hauteur perdue réduite permettant d'exploiter au maximum la hauteur de levée.
- Le guidage révolutionnaire de la chaîne de manœuvre sur 360° permet à l'opérateur de travailler dans toutes les positions, dans des environnements confinés ou au-dessus de la charge. Le Yalelift 360 peut être utilisé en s'éloignant de la charge permettant de l'utiliser à l'horizontale pour tirer ou mettre sous tension. L'utilisateur n'est plus obligé de travailler dans la zone de danger à proximité de la charge.
- The brake system is extremely quiet and guarantees operational safety and improved serviceability due to omission of the vulnerable ratchet pawls. All parts are made of high quality materials, additionally zinc-plated or yellow-chromated to increase corrosion prevention.
- Guide chaîne et réducteur fermés. Même dans les conditions extrêmes le réducteur reste protégé.
- La noix de chaîne en acier trempé comporte quatre encoches usinées pour un déroulement fluide de la chaîne de charge.
- La chaîne en acier zingué répond à tous les standards et réglementations nationales et internationales en vigueur.
- Les crochets haut et bas en acier forgés se déforment en cas de surcharge mais ne cassent pas. Les crochets sont équipés de linguets de sécurité robustes et pivotent sur 360°.

#### Options

- Limiteur de couple réglable
- Bac à chaîne
- Modèles résistants à la corrosion
- Autres longueurs de chaîne
- Chaîne inox
- Crochet inox sur version 1 brin

360°

**EXPERIMENTEZ  
L'AVANTAGE DU 360°**



Disponible en version ATEX

# Yalelift 360

## Palan manuel à chaîne, 20t

Capacité 20000 kg

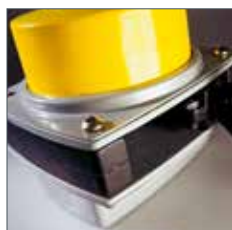
Malgré sa grande capacité, le Yalelift 360 20t présente un design compact.

### Caractéristiques

- Tous les composants sont fabriqués à partir de matériaux haute qualité dont certains zingués ou chromés jaune pour accroître la résistance à la corrosion. C'est l'assurance que de fortes charges peuvent être levées en toute sécurité.
- Le carter en tôle d'acier estampé résiste aux conditions extrêmes et permet une utilisation en extérieur.
- La noix de chaîne en acier trempé comporte cinq encoches usinées pour un déroulement fluide de la chaîne de charge.
- La faible hauteur perdue (distance de crochet à crochet 1010 mm) permet d'exploiter au maximum la hauteur de levée.
- Le Yalelift 360 20t comprend seulement 6 brins ce qui augmente la vitesse de levée et réduit le poids total.

### Options

- Limiteur de couple réglable.
- Bac à chaîne
- Modèle résistant à la corrosion
- Autres longueurs de chaîne



Le carter en tôle d'acier estampée est résistant aux conditions extrêmes.



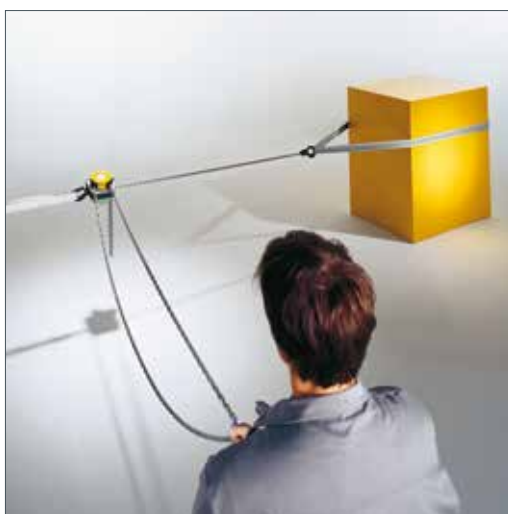
Guide chaîne



Transition  
**SIMPLE & FLEXIBLE**  
 du Yalelift 360  
 au Yalelift IT

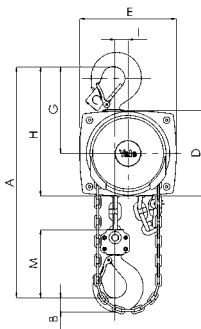
## Données techniques Yalelift

Modèle	Art.-No.	Capacité kg	Nombre de brins	Dimensions de la chaîne d x p in mm/ design	Course pour 1m de chaîne de manoeuvre mm	Effort à la CMU daN	Poids pour course standard (3 m) kg
YL 500	N04700109	500	1	5 x 15 - T	33	21	9
YL 1000	N04700110	1000	1	6 x 18 - T	20	30	13
YL 2000	N04700111	2000	1	8 x 24 - T	14	32	21
YL 3000	N04700112	3000	1	10 x 30 - V	12	38	34
YL 5000	N04700113	5000	2	10 x 30 - T	6	34	48
YL 10000	N04700075	10000	3	10 x 30 - V	4	44	71
YL 20000	N04700077	20000	6	10 x 30 - V	2	2 x 44	196

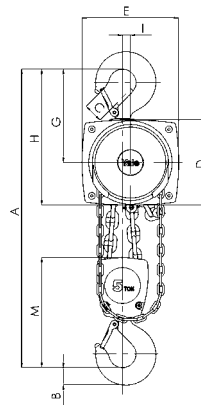
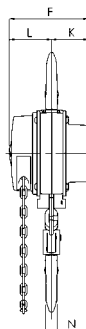


Dimensions Yalelift

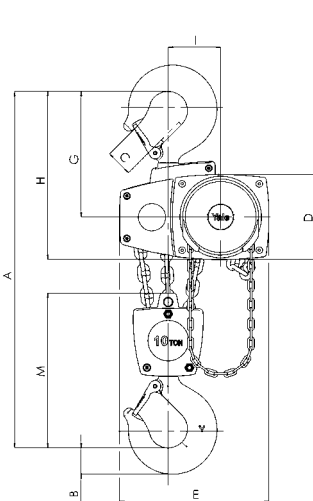
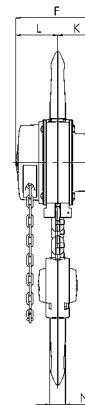
Modèle	YL 500	YL 1000	YL 2000	YL 3000	YL 5000	YL 10000	YL 20000
A min., mm	300	335	395	520	654	825	1065
B, mm	17	22	30	38	45	68	85
C, mm	24	29	35	40	47	68	64
D, mm	133	156	182	220	220	220	303
E, mm	148	175	203	250	250	383	555
F, mm	148	167	194	219	219	219	250
G, mm	139	164	192	225	242	326	391
H, mm	206	242	283	335	352	436	501
I, mm	24	24	31	34	21	136	-
K, mm	61	70	83	95	95	95	396
L, mm	87	97	111	124	124	124	125
M, mm	110	125	156	178	285	401	471
N, mm	14	19	22	30	37	50	56



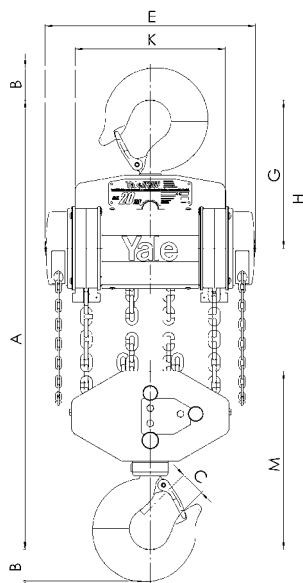
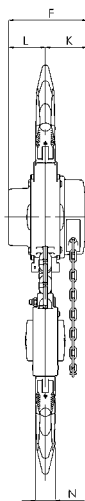
Yalelift 360, 500 - 3000 kg, 1 brin



Yalelift 360, 5000 kg, 2 brins



Yalelift 360, 10000 kg, 3 brins



Yalelift 360, 20000 kg, 6 brins

