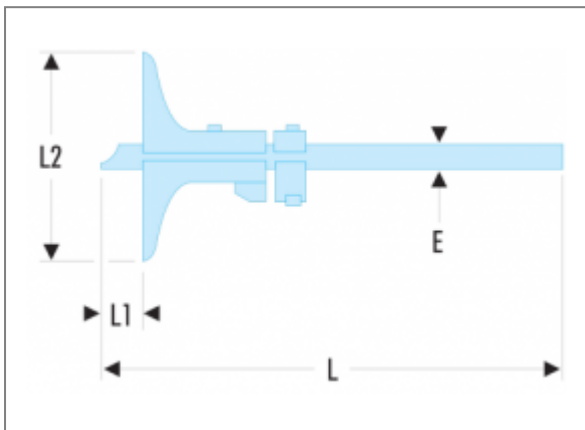
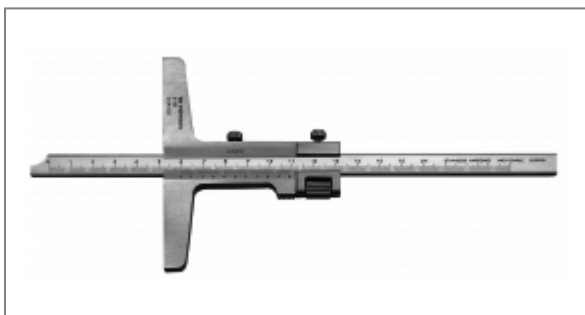


811 - JAUGES DE PROFONDEUR CLASSE 0 - 1/50ÈME | 811C.250



Norme :

NF EN ISO 13385-2, ISO 13385-2, DIN 862

Description

- Précision : 1/50ème - 0,02 mm.
- Règle acier Inox - finition mate.
- Dureté de la règle : 40 HRc minimum.
- Dureté surface de mesure : 53 HRc minimum.
- Vernier avec guide pour un meilleur positionnement du pouce.
- Endurance du vernier : 20 000 cycles minimum.
- Blocage du vernier par vis de réglage de précision.
- Livré en coffret avec certificat de conformité.

Informations

A [mm]	250
E [mm]	10
L [mm]	330
L1 [mm]	250
L2 [mm]	100
Erreur de justesse [µm]	30
Précision [mm]	0,02
[g]	491