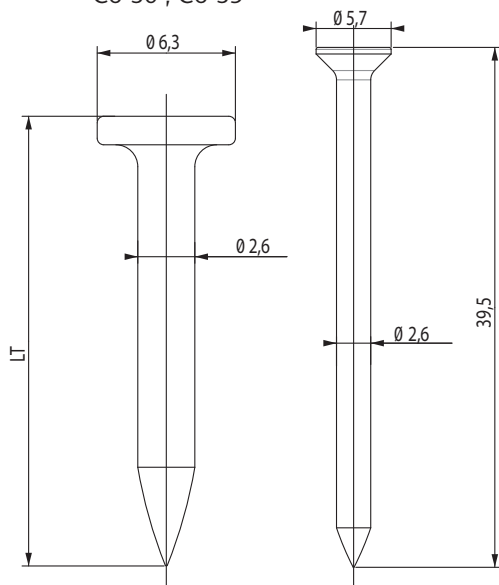


SPIT C6 / C6 FH



C6-20 ; C6-25 ;
C6-30 ; C6-35

C6FH-40



APPLICATION

→ Pour fixer les accessoires électricien, les rails des cloisons.

MATIÈRE

Clou en acier fin au carbone

- Longueur totale Lt : 20, 25, 30, 35 or 40 mm.
- Bande noire.
- Électro-zingage, 5 µm minimum.
- Dureté (C6-20) : 53 à 56 HRc.
- Dureté (C6-25/30/35/40) : 50 à 55 HRc.

OUTILS

P800E - P800P / P800P+

HOMOLOGATION

Avis technique du CSTB n° 3/06 - 460.

ACCESSOIRES

Guide-clou magnétique SPIT pour :

- Rondelle préperçée
- P-CLIP métallique



Eurocode 014641



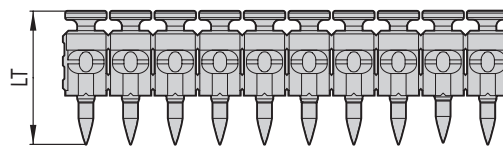
Eurocode 014642

→ Autres accessoires

- Accessoires pour électriciens et plombiers.
- FP FIREFIX™ pour câble résistant au feu.
- TRH CLIP : TRH CLIP MCC-0.

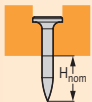

GAMME C6

Gamme C6	Longueur (LT)	Bandes noires 500 pcs/boîte	Bandes spéciales semelle bois* 500 pcs/boîte
C6-20	20	057540	-
C6-25	25	057541	-
C6-30	30	057542	-
C6-35	35	057543	-
C6-40 version FH	40	-	057544



* : Aucun résidu en plastique après fixation

CHARGES RECOMMANDÉES

Gamme C6		Résistance caractéristique		Charge recommandée	
		N _{Rk} (kN)	V _{Rk} (kN)	N _{Rec} (kN)	V _{Rec} (kN)
 C20/25 à C30/37	H _{nom} ⁽¹⁾ = 15 mm	0,87	0,75	0,30	0,25
	H _{nom} ⁽¹⁾ = 18 mm	1,19		0,40	
	H _{nom} ⁽¹⁾ = 20 mm	1,41	0,47		

(1) Profondeur d'enfoncement H_{nom} = 15-20 mm est recommandée.

L = H_{nom} + t_{fix} (voir p. 13)