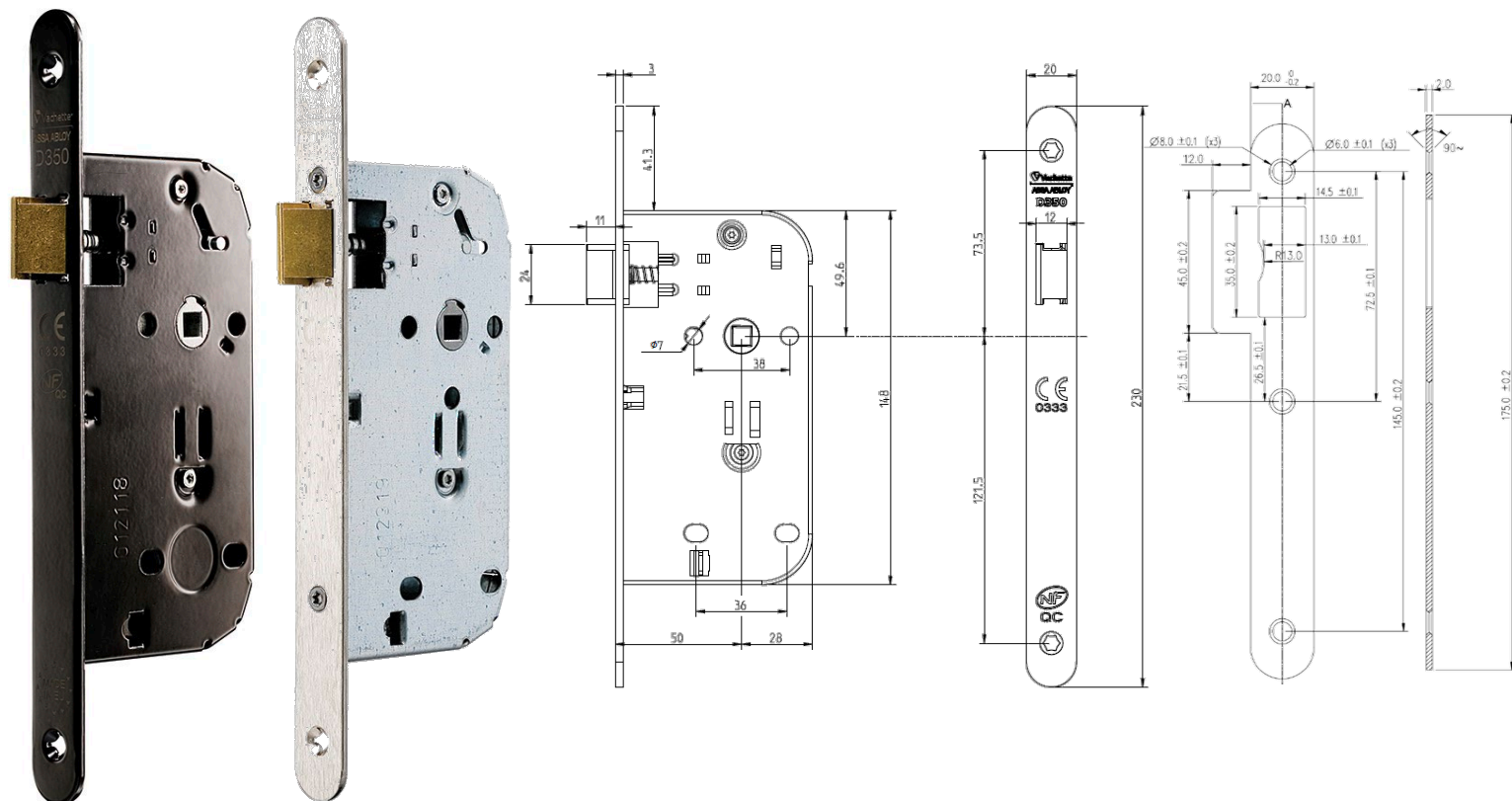


D352

Serrure mécanique à mortaiser monopoint

Applications: Tertiaire – Résidentiel collectif



Descriptif technique :

- Serrure réversible sans outil

Coffre:

- En acier galvanisé
- Hauteur 148 mm
- Entraxe 70 mm
- Fonction bec de cane – pêne ½ tour seul
- Clé à gorge – 1 variation
- Trous de passage rosace au fouillot et au cylindre
- Fouillot: carré de 7 mm

Pênes:

- Pêne ½ tour en laiton

Têtière:

- En acier ou inox

Gamme :

- Têtière à bouts ronds (autre sur consultation)
- Gâche G352 à commander séparément
- Coffre axe à 50mm (autre sur consultation)
- Finitions :
 - Peinte époxy noir
 - Inox brossé

Certification NFQC Niveau 2 :

- **Endurance** : 200 000 cycles avec charge de 5 kg sur le pêne ½ tour
- **Résistance à la corrosion** : 96h BS
- **Sécurité des biens** et résistance au perçage pour les serrures à condamnation : Grade 2
- **Apte à équiper des blocs portes coupe-feu**

Qualification selon la norme EN12209 : 2003 + AC: 2005

Garantie
5 ans

CE
0333

PAR EFFET CERTIFICATION
NF

QC Niveau 2



X'Y'Z'K't zkr& L6: 6&gvut drik& (&) & gw\ k&14us

Catégorie d'utilisation	Endurance	Masse de la porte	Résistance au feu	Sécurité des personnes	Résistance à la corrosion	Sécurité des biens	Domaine d'application de la porte	Type de manœuvre de clé et verrouillage	Type de manœuvre de la tige carrée	Identification de la clé
2	S	4	1	0	C	-	H	0	2	0