

REDUCTEURS DE PRESSION

FONCTION

Le réducteur de pression protège l'installation des surpressions et des variations de pression

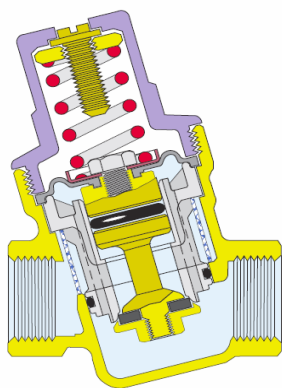
CONSTRUCTION

Corps laiton chromé
Tige de commande laiton
Membrane et joints NBR
Filtres intérieur inox

CARACTERISTIQUES FONCTIONNELLES

Pression amont jusqu'à 16 bar
Pression aval réglable de 1 à 6 bar
Livré pré taré d'usine à 3 bar
Température maxi de fonctionnement 40°C
(gamme spéciale pour températures plus élevées voir ci-dessous)
Fluides : eau

AVANTAGES

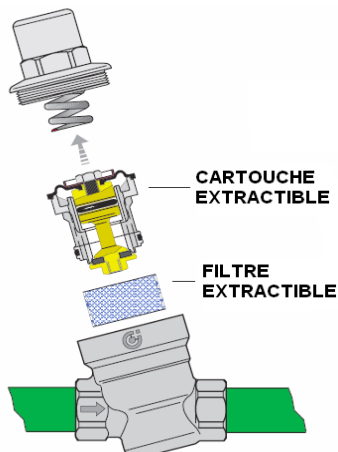


Mécanisme incliné :

Cette forme permet d'allier un mécanisme performant, avec une chambre de grand volume, dans un encombrement réduit.

Siège compensé : les variations de la pression amont ne perturbent pas la pression aval.

Le **profil** de la membrane est étudié pour obtenir une régulation extrêmement précise



Le profil de la membrane et la taille de la chambre permettent un passage de l'eau à une vitesse réduite, particulièrement efficace pour un fonctionnement silencieux

La cartouche est démontable et les opérations d'entretien périodique en sont grandement facilités

Les matériaux intérieurs sont sélectionnés pour leurs caractéristiques de faible adhérence au calcaire.



R533



R533M



R5331

Spécial groupe de sécurité



R533AC

Pose directe sur sortie de compteur

DETERMINATION

Il est recommandé de choisir le diamètre du réducteur à installer de façon à ce que la vitesse d'écoulement ne dépasse pas 2 m/s pour l'eau dans les installations domestiques

Méthode :

1/ calculer le débit total théorique de l'installation

Tableau des débits caractéristiques	
Baignoire, évier, lave vaisselle	12 l/min
Douche	9 l/min
Lavabo, bidet, machine à laver chasse d'eau	6 l/min

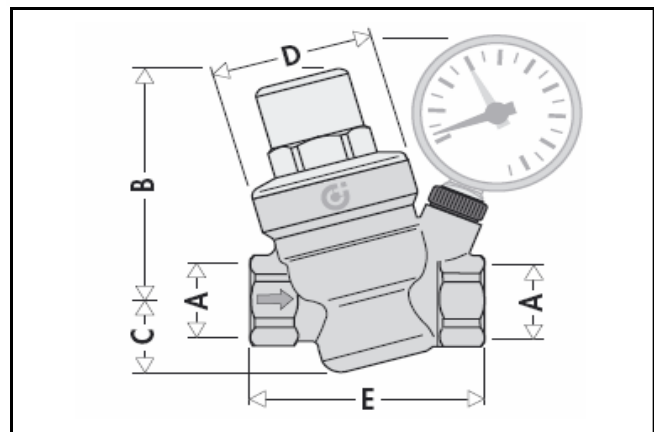
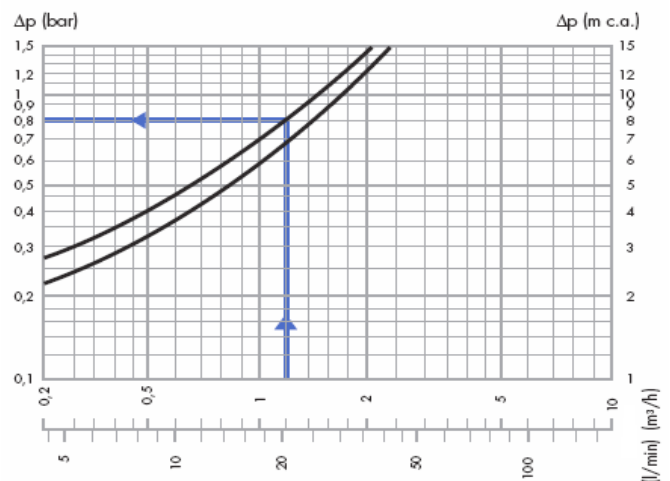
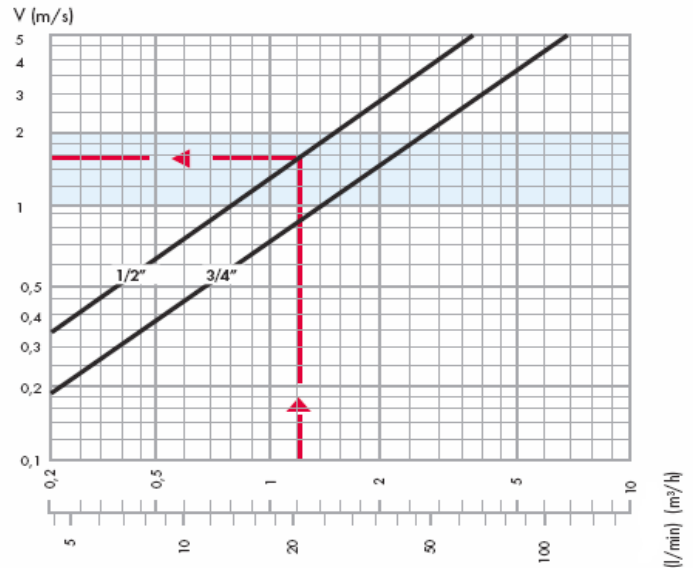
2/ corriger d'un coefficient de simultanéité

Nombre d'appareils	Habitations %	Communautés %
5	54	64.5
10	41	49.5
15	35	43.5

Débit des réducteurs de pression pour une vitesse de circulation de 2 m/s

	1/2''	3/4''
Débit (m3/h)	1.2	2.1
Débit (l/min)	20	35

COTES



	A	B	C	D	E	Kg
R53315	1/2"	72.5	22.5	46	70	0.402
R53320	3/4"	72.5	22.5	46	72	0.410
R53315M	1/2"	72.5	22.5	46	70	0.472
R53320M	3/4"	72.5	22.5	46	72	0.480

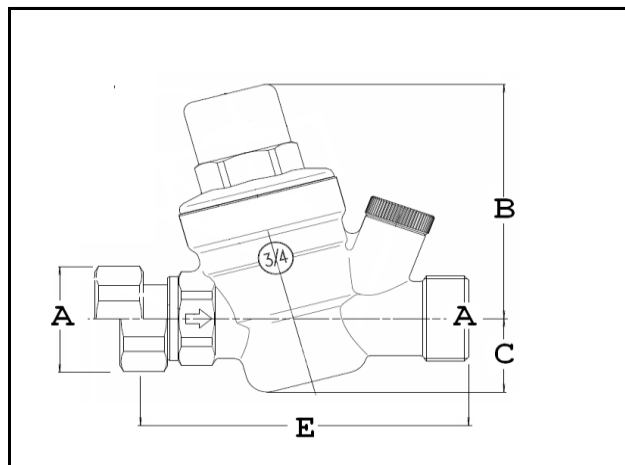
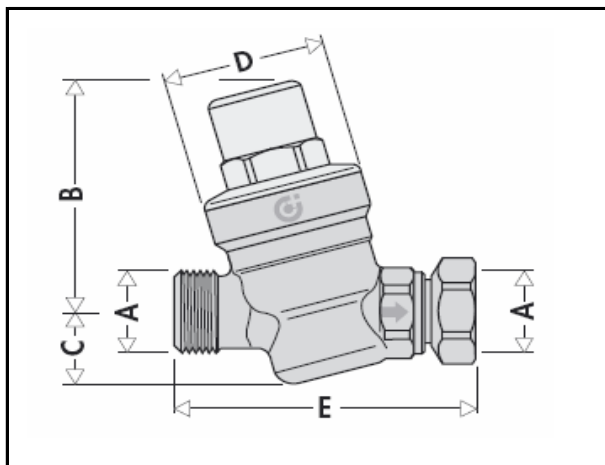
Prise mano 1/4" F

autres modèles
SUITE ..

COTES

Spécial groupe de sécurité
code R5331

Pose directe sur sortie de compteur
code R533AC



	A	B	C	D	E	Kg
R5331	3/4"	72.5	22.5	46	85.5	0.418
R533AC	3/4"	72.5	22.5	46	99	0.463

GAMME HAUTE TEMPERATURE

CARACTERISTIQUES FONCTIONNELLES

Pression amont jusqu'à 16 bar
Pression aval réglable de 1 à 5,5 bar
Livré pré taré d'usine à 3 bar
Température maxi de fonctionnement 80°C



GAMME

R53315H	FF 1/2"	
R53320H	FF 3/4"	
R533ACH	entrée écrou tournant 3/4" sortie 3/4" M	après compteur

COTES ET PRESTATIONS

voir gamme traditionnelle < 40°C

HOMOLOGATION

EN 1567