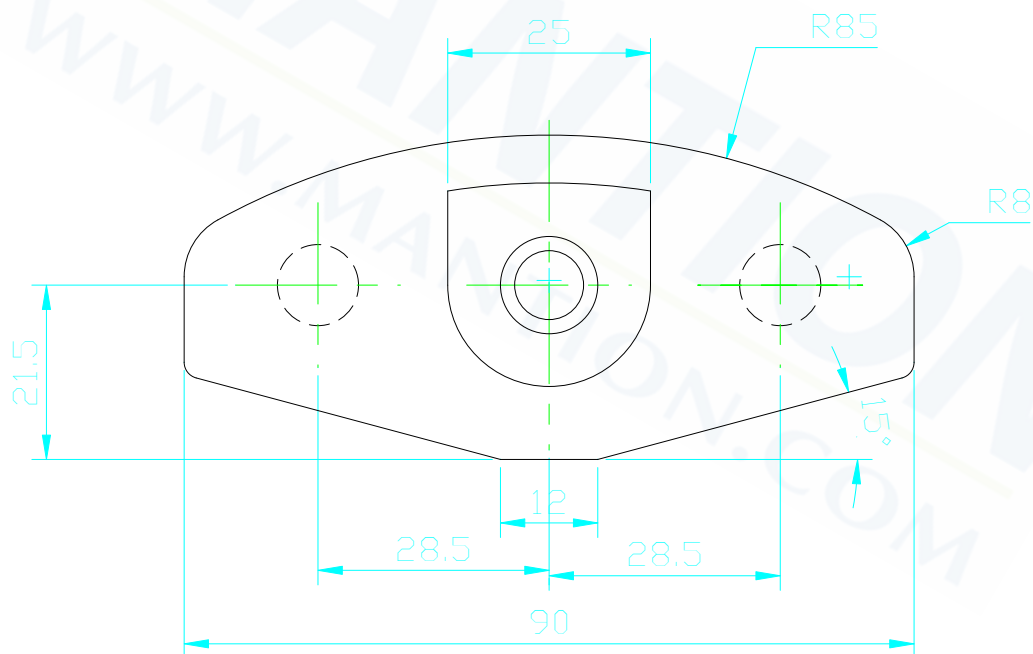
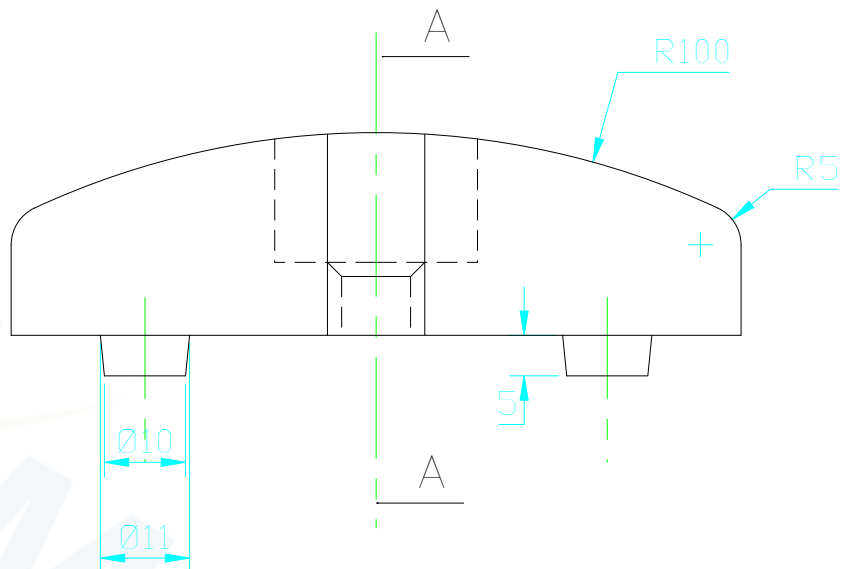


COUPE A-A



Indices	Date	Modifications		
Designation: Demi sabot à visser		Matière: Nylon 6 gris	Traitement:	Tol. gén.: NFT58000 cat3, clasN
MANTION SA Boite postale 1373 25006 BESANCON		Ensemble: 1012N		Le: 7/7/78 Ech: 1 Rugosité: Ra général: -
		Plan N°: 15296		