

RACCORDS LAITON A ECROU TOURNANT POUR COMPTEURS



- Dimensions :** DN 3/8" au DN 2"1/2
Raccordement : Mâle et écrou tournant
Température Mini : - 10°C
Température Maxi : + 120°C
Pression Maxi : 16 Bars
Caractéristiques : Trou de plombage sur l'écrou
Filetage et taraudage BSP
Joint EPDM ACS (en DN 1/2M-3/4F et 3/4M-1F)

Matière : Laiton CW617N

RACCORDS LAITON A ECROU TOURNANT POUR COMPTEURS

CARACTERISTIQUES :

- Raccords en laiton titré CW617N
- Trou de plombage sur l'écrou
- Filetage mâle et taraudage femelle BSP cylindrique
- Joint EPDM ACS pour DN 1/2M-3/4F et DN 3/4M-1F

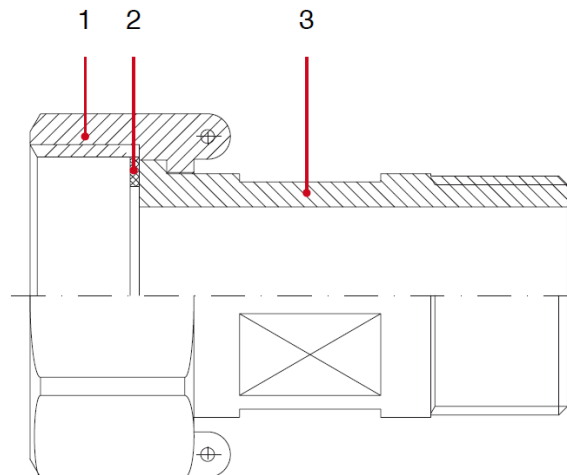
UTILISATION :

- Pour compteurs d'eau
- Température mini admissible Ts : - 10°C
- Température maxi admissible Ts :+ 120°C
- Pression maxi admissible Ps : 16 bars

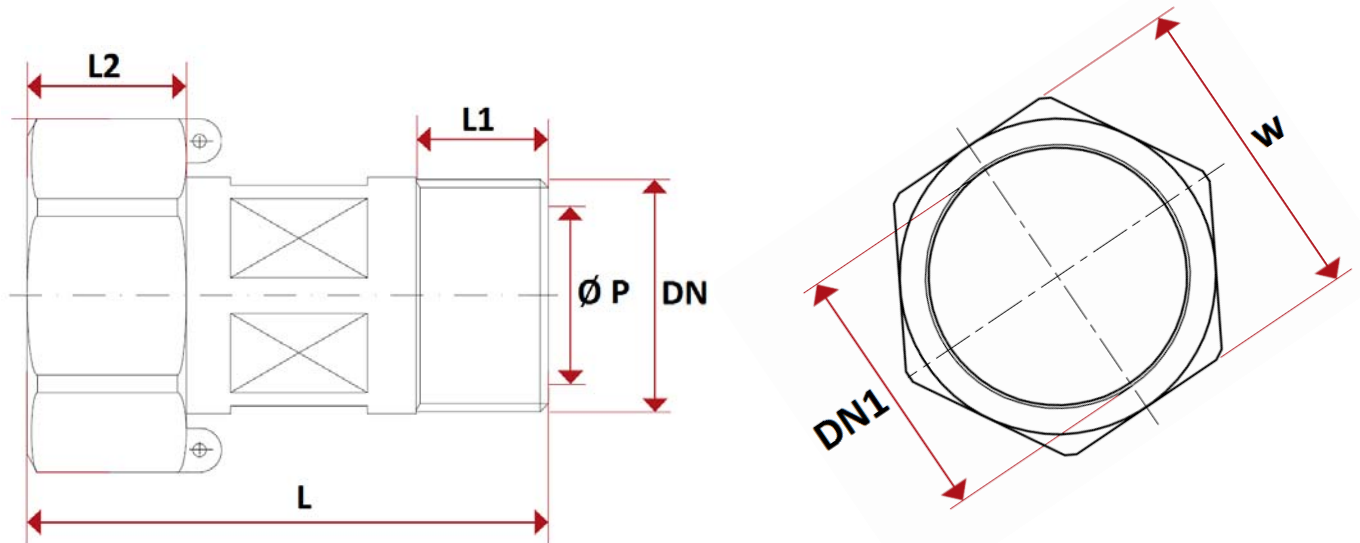
GAMME :

- DN 3/8" au DN 2"1/2

NOMENCLATURE:



Repère	Désignation	Matériaux DN 1/2M-3/4F et 3/4M-1F	Matériaux DN 3/8M-1/2F, DN 3/4M-3/4F et DN 1M-1"1/4F	Matériaux DN1"1/4M-1"1/2F à 2"M-2"1/2F
1	Ecrou tournant	Laiton CW 617 N suivant EN 12165 brossé	Laiton CW 617 N suivant EN 12165 brossé	Laiton CW 617 N suivant EN 12165 brossé
2	Joint	EPDM ACS	NBR	Fibres
3	Embout mâle	Laiton CW 617 N suivant EN 12165 brossé	Laiton CW 617 N suivant EN 12165 brossé	Laiton CW 617 N suivant EN 12165 brossé

RACCORDS LAITON A ECROU TOURNANT POUR COMPTEURS
DIMENSIONS (en mm) :


DN	3/8"	1/2"	3/4"	3/4"	1"	1"1/4	1"1/2	2"
DN1	1/2"	3/4"	3/4"	1"	1"1/4	1"1/2	2"	2"1/2
Calibre (compteur)		15	15	20	25	30	40	50
L	41.7	45.5	51.5	57	63.5	62.5	70.7	80.5
L1	10	12	15	15	17	19	21	27
L2	13.2	15	16	17	21	20	22	24
W	25	29	30	36	46	53	66	82
Ø P	10	15	15	20	26	33.5	39	50.5
Poids (Kg)	0.06	0.07	0.1	0.12	0.21	0.3	0.49	0.92
Ref.	9811093	9811054	9811094	9811065	9811076	9811087	9811098	9811099

RACCORDS LAITON A ECROU TOURNANT POUR COMPTEURS

NORMALISATIONS :

- Fabrication suivant la norme ISO 9001 : 2008
- DIRECTIVE 97/23/CE : Produits exclus de la directive (Article 1,§3.2)
- Attestation de conformité sanitaire **A.C.S. N° 15 ACC NY 169** (pour les DN 1/2M-3/4F et DN 3/4M-1F)
- Taraudage femelle et filetage mâle BSP cylindrique suivant la norme ISO 228-1

PRECONISATIONS : Les avis et conseils, les indications techniques, les propositions, que nous pouvons être amenés à donner ou à faire, n'impliquent de notre part aucune garantie. Il ne nous appartient pas d'apprécier les cahiers des charges ou descriptifs fournis. Il appartient au client de vérifier l'adéquation entre le choix du matériel et les conditions réelles d'utilisation.