

## LPA-POA 35G

### Roulette d'appareil pivotante avec platine à visser, roue en polyamide

EAN 4047526223878  
ID 223875  
Code douanier 83022000



#### Monture : série LPA

- tôle d'acier, électro-zinguée, passivées bleu, sans Cr6
- double chemin de billes dans la couronne du pivot
- axe de pivot stable
- jeu minimal de la couronne du pivot, fonctionnement aisé, longue durée de vie grâce au sertissage dynamique spécial Blickle

#### Roue : série POA

- polyamide 6 de première qualité, non cassant, dureté 70 Shore D, couleur noir

#### Autres caractéristiques :

- haute résistance aux produits chimiques contre de nombreux agents agressifs
- résistance à la température : -25 °C à +80 °C, capacité de charge réduite au-delà de +35 °C

#### Données techniques:

Ø roue (D)	☉	35 mm
Largeur de roue	⊥	25 mm
Capacité de charge à 3 km/h	⊞	75 kg
Capacité de charge (statique)	⊞	190 kg
Type de moyeu	☉	moyeu lisse
Hauteur totale (H)	⊕	52 mm
Type de montage		platine à visser
Dimensions de la platine	⊞	60 x 60 mm
Entraxe trous de fixation	⊞	38 x 38 / 48 x 48 mm
Ø trou de fixation	⊞	6.2 mm
Déport (F)	⊕	15 mm
Résistance min. à la température		-25 °C
Résistance max. à la température		80 °C
Dureté du revêtement		70 Shore D
Poids de la pièce	⊞	0,2 kg
Non tachant		✓
Non marquant par contact		✓
Antistatique	⊞	×
ESD		×
Conductible d'électricité	⊞	×
Résistant à la corrosion		×
Hautes températures	⊞	×
Compatible autoclave		×
Compatible avec lavage en machine		×



#### Dureté du revêtement

■ ■ ■ ■ ■ 70 Shore D

#### Résistance au roulage

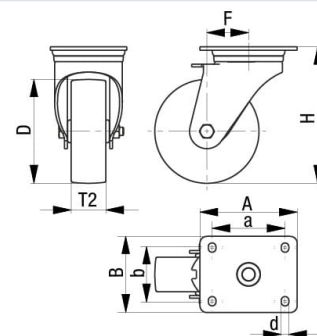
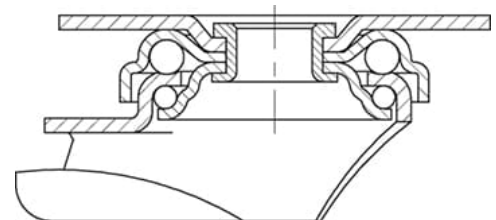
■ ■ ■ ■ ■ excellent

#### Résistance à l'usure

■ ■ ■ ■ □ bien

#### Bruits de roulage / Protection du sol

■ ■ ■ □ □ satisfaisant



## Références du produit



**Blocage standard associé LPA-POA 35G-RA**



**Roue utilisée POA 35/8G**