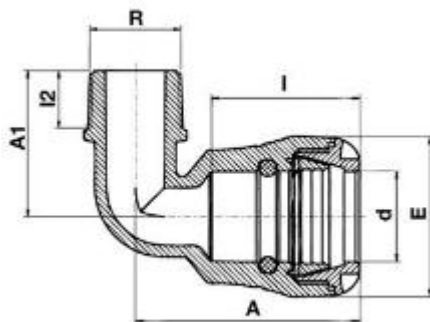




// Coude à 90° - Dérivation filetée - 10850



DOMAINES D'APPLICATION

Raccords mécaniques destinés à l'assemblage des tubes en pression, utilisés pour les canalisations véhiculant de l'eau potable et de l'eau pour un usage général à des températures inférieures ou égales à 40°C (au-delà de 20°C, appliquer un coefficient de détimbrage), à l'attention des collectivités, des secteurs agricoles ou industriels (la nature des bagues et des joints d'adaptation en fonction du fluide transporté). Application eau chaude EXCLUE.

DESCRIPTION

Matière

Corps : Polypropylène, copolymère haute qualité

Bagues : POM

Joint : NBR

Filetage conique

Références nominatives

Conformes à la norme ISO 14236 (PN16). Le filetage est conforme aux normes ISO - 7/1, BS 21, DIN 2999, NEN 3258, AS 1722 Part 1

Certificats de conformité

ACS

Mise en œuvre

Fiche d'installation

TABLEAU DES DIMENSIONS

Référence	d x R	A	A1	E	I	I2	Poids (kg)	PN à 20°C
108502005	20 x 1/2"	66	41	41	45	16	0.047	16
108502007	20 x 3/4"	66	42	41	45	17	0.052	16
108502505	25 x 1/2"	74	44	47	48	16	0.057	16
108502507	25 x 3/4"	74	45	47	48	17	0.064	16
108502510	25 x 1"	74	47	47	48	19	0.065	16
108503207	32 x 3/4"	81	51	58	53	17	0.09	16

**// Coude à 90° - Dérivation fileté - 10850**

Référence	d x R	A	A1	€	I	I2	Poids (kg)	PN à 20°C
108503210	32 x 1"	81	53	58	53	19	0.092	16
108503213	32 x 1 1/4"	81	54	58	53	21	0.114	16
108503215	32 x 1 1/2"	81	62	58	53	22	0.13	16
108503220	32 x 2"	89	66	58	53	25		16
108504010	40 x 1"	107	57	70	71	19	0.173	16
108504013	40 x 1 1/4"	107	58	70	71	21	0.189	16
108504015	40 x 1 1/2"	107	60	70	71	21	0.194	16
108505013	50 x 1 1/4"	122	68	85	79	22	0.277	16
108505015	50 x 1 1/2"	122	68	85	79	21	0.29	16
108506313	63 x 1 1/4"	143	76	103	90	22	0.447	16
108506315	63 x 1 1/2"	143	78	103	90	21	0.458	16
108506320	63 x 2"	143	81	103	90	25	0.492	16