



Image may differ from product. See technical specification for details.

## YAR 206-2F

### Roulement-insert avec blocage par vis et bague intérieure débordante

Ces roulements-inserts reposent sur des roulements rigides à billes avec joints. Cette variante convient à des applications avec un sens de rotation constant ou variable. Elle comprend une bague intérieure débordante des deux côtés et se fixe sur l'arbre en serrant deux vis de réglage sur la bague intérieure, pour un montage facile.

- Conçus pour une rotation constante et variable
- Montage rapide et facile sur l'arbre
- Supportent le défaut d'alignement statique initial
- Longue durée de service
- Niveaux sonores et vibratoires réduits

## Aperçu

### Dimensions

Diamètre d'alésage	30 mm
Diamètre extérieur	62 mm
Largeur totale	38.1 mm
Largeur, bague intérieure	38.1 mm
Largeur, bague extérieure	18 mm

### Performance

Charge dynamique de base	19.5 kN
Charge statique de base	11.2 kN
Vitesse limite	6 300 r/min
Remarque	Vitesse limite avec tolérance d'arbre h6

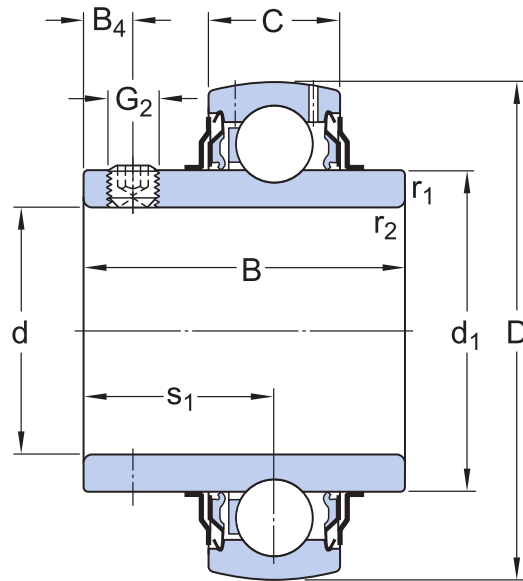
### Propriétés

Dispositif de retenue, bague intérieure	Vis de réglage
Type d'alésage	Cylindrique
Éléments roulants	Billes
Type de bague extérieure	Sphérique
Bague intérieure débordante	Des deux côtés
Cage	Non métallique
Douille en caoutchouc	Sans
Matériau, roulement	Acier pour roulement
Revêtement	Sans
Étanchéité	Joint et déflecteur des deux côtés
Type d'étanchéité	Contact, standard
Lubrifiant	Graisse
Fonction de relubrification	Avec

### Logistique

Poids net du produit	0.295 kg
Code eClass	23-05-08-02
Code UNSPSC	31171536

## Caractéristiques techniques



## Dimensions

$d$	30 mm	Diamètre d'alésage
$D$	62 mm	Diamètre extérieur
$B$	38.1 mm	Largeur de la bague intérieure
$C$	18 mm	Largeur de la bague extérieure
$d_1$	$\approx 39.7$ mm	Diamètre extérieur de la bague intérieure
$B_4$	5 mm	Distance entre la face et le centre du filetage
$r_{1,2}$	min. 0.6 mm	Dimension d'arrondi de la bague intérieure
$s_1$	22.2 mm	Distance entre la face latérale du dispositif de blocage et le centre de la piste

## Données de calcul

Charge dynamique de base	$C$	19.5 kN
Charge statique de base	$C_0$	11.2 kN
Limite de fatigue	$P_u$	0.475 kN
Vitesse limite		6 300 r/min
		Vitesse limite avec tolérance d'arbre h6
Coefficient de calcul	$f_0$	14

## Informations de montage

Vis de réglage	G <sub>2</sub>	M6x0.75
Taille de clé hexagonale pour vis de réglage	N	3 mm
Couple de serrage recommandé pour la vis de réglage		4 N·m

## Produits associés

Douille en caoutchouc

[RIS 206 A](#)

## Tolérances et jeux

### CARACTÉRISTIQUES GÉNÉRALES DES ROULEMENTS

- [Tolérances](#) : tableau 1, tableau 2
- [Jeu radial interne](#) : Bague intérieure standard, Autres roulements

## INTERFACES DES ROULEMENTS

- [Tolérances d'arbre](#)

### Produits compatibles




#### Produit recommandé

---

Douille en caoutchouc pour roulement-insert

[RIS 206 A](#)

## Plus d'informations

 <b>Détails sur les produits</b>	 <b>Informations techniques</b>	 <b>Outils</b>
<a href="#">Modèles et variantes</a>		<a href="#">Bearing Select</a>
<a href="#">Lubrification</a>	<a href="#">Connaissances générales sur les roulements</a>	<a href="#">Calculateur technique</a>
<a href="#">Caractéristiques générales des roulements</a>	<a href="#">Processus de sélection des roulements</a>	<a href="#">SimPro Quick</a>
<a href="#">Charges</a>	<a href="#">Défaillance du roulement et comment l'éviter</a>	<a href="#">Outil de sélection des appareils de chauffage par induction</a>
<a href="#">Limites de température</a>		
<a href="#">Vitesse admissible</a>		
<a href="#">Étude des montages</a>		
<a href="#">Montage et démontage</a>		
<a href="#">Système de désignation</a>		



# Conditions d'utilisation

En accédant et en utilisant le site Web et/ou l'application du Groupe SKF, qui comprend AB SKF et/ou l'une de ses filiales (ci-après « SKF »), vous adhérez sans réserve aux conditions générales suivantes

## Exclusion de garantie et limitation de la responsabilité

Bien que le plus grand soin ait été apporté afin de garantir l'exactitude des informations contenues sur ce site Web et/ou cette application, SKF fournit ces informations « EN L'ÉTAT » et NE DONNE AUCUNE GARANTIE EXPRESSE OU IMPLICITE, NOTAMMENT L'ADÉQUATION À UN USAGE SPÉCIFIQUE NI DU CARACTÈRE COMMERCIALISABLE EN L'ÉTAT. Vous reconnaissez utiliser ce site Web et/ou cette application à vos seuls risques, assumez l'entière responsabilité de tous les frais associés à l'utilisation de ce site Web et/ou cette application, et acceptez que SKF ne peut en aucun cas être tenu pour responsable d'un quelconque dommage direct, indirect ou consécutif découlant de votre accès, consultation ou utilisation des informations ou logiciels disponibles sur ce site Web et/ou cette application.

Toutes les garanties et déclarations, sur ce site Web et/ou cette application, concernant les produits ou services SKF achetés ou utilisés par vous sont soumises aux conditions générales définies dans le contrat de ces produits ou services.

En outre, SKF n'offre aucune garantie quant à l'exactitude et à la fiabilité des informations contenues dans les sites externes et/ou les applications auxquels il est fait référence ou pour lesquels un lien apparaît sur notre site et/ou application, et ne pourrait être tenu responsable quant au contenu créé ou publié par des tiers. Par ailleurs, SKF ne garantit pas que ce site Web et/ou cette application ou les autres sites Web et/ou applications qui y sont liés soient exempts de virus ou d'autres éléments dangereux.

## Droits d'auteur

Les droits d'auteur et droits de propriété afférents à ce site Web et/ou cette application, ainsi qu'aux informations et logiciels disponibles sur ce site et/ou application restent la propriété de SKF ou de ses concédants de licence. Tous les droits sont réservés. Tous les documents concédés sous licence mentionneront le concédant de licence ayant accordé à SKF le droit d'utiliser les documents. Les informations et logiciels disponibles sur ce site Web et/ou cette application ne peuvent être reproduits, dupliqués, copiés, transférés, distribués, enregistrés, modifiés, téléchargés ou exploités par quelque moyen que ce soit aux fins d'une utilisation commerciale sans l'accord préalable écrit de SKF. Toutefois, le contenu peut être reproduit, enregistré et téléchargé à des fins strictement personnelles sans l'accord préalable écrit de SKF. Ces informations ou logiciels ne peuvent en aucun cas être cédés à des tiers.

Ce site Internet/cette application contient certaines photos utilisées sous licence de shutterstock.com.

## Marques de commerce et brevets

Tous les noms commerciaux, marques, logos et sigles apparaissant sur le site Web et/ou l'application sont la propriété de SKF ou de ses concédants de licence, et ne peuvent en aucun cas être utilisés sans l'accord préalable écrit de SKF. Toutes les marques sous licence publiées sur ce site Web et/ou cette application mentionnent le concédant ayant accordé à SKF l'autorisation d'utiliser la marque. L'accès au site Web et/ou à l'application n'accorde à l'utilisateur aucune licence sur les brevets détenus par ou concédés à SKF.

## Modifications

SKF se réserve le droit d'intégrer, à tout moment, des modifications ou des ajouts à ce site Web et/ou cette application.