

**ROBINET A TOURNANT SPHERIQUE 2 PIECES PN63**



**Dimensions :** DN 1/4" au 4"  
**Raccordement :** Taraudé BSP ( ISO 228-1 )  
**Température Mini :** - 20°C  
**Température Maxi :** + 180°C  
**Pression Maxi :** 63 Bars ( jusqu'au DN 3/4" )  
**Caractéristiques :** Axe inéjectable  
Poignée cadenassable  
Passage intégral

**Matière :** Acier inox

## ROBINET A TOURNANT SPHERIQUE 2 PIECES PN63

### CARACTERISTIQUES :

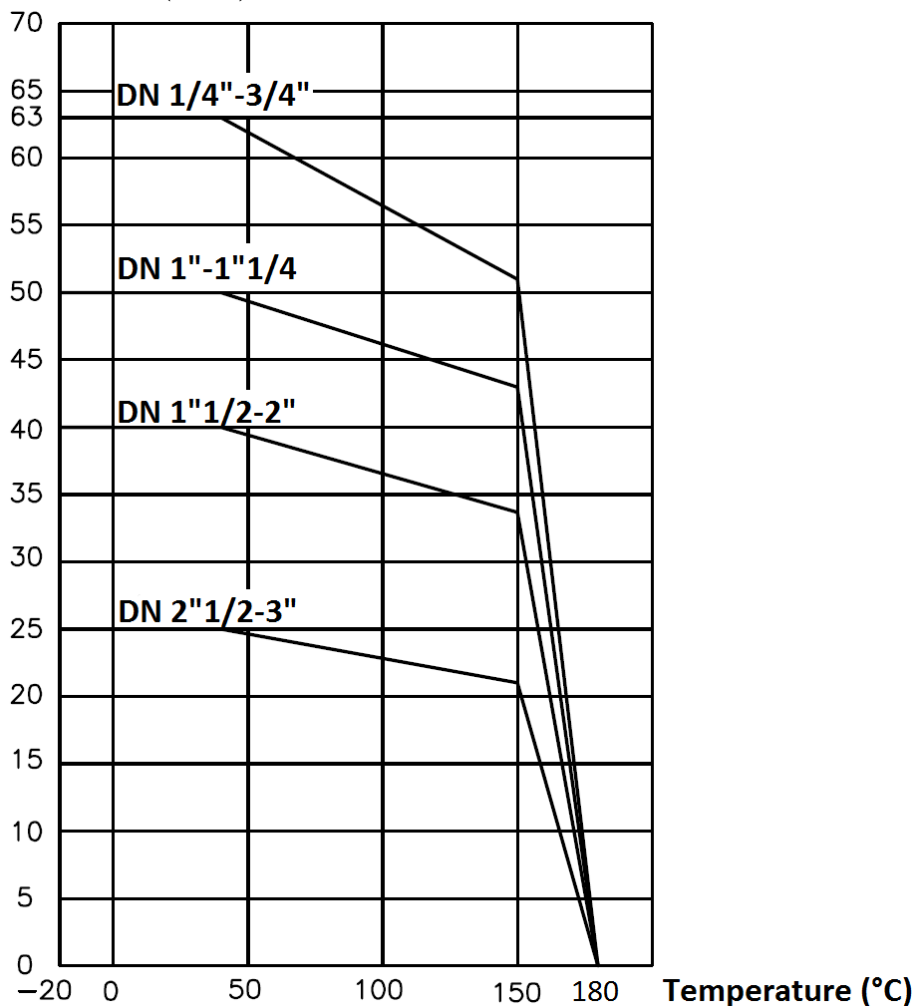
- Passage intégral
- Axe inéjectable
- Presse étoupe PTFE
- Poignée cadénassable
- Bille pleine
- Modèle 2 pièces

### UTILISATION :

- Industries chimiques et pharmaceutiques, industries pétro-chimiques, installations hydrauliques, air comprimé
- Température mini et maxi admissible Ts : -20°C à + 180°C
- Pression maxi admissible Ps : 63 bars jusqu'au DN3/4", 50 bars du 1" au 1"1/4, 40 bars du 1"1/2 au 2" , 25 bars du 2"1/2 au 3", 16 bars en 4" ( voir courbe )

### COURBE PRESSION / TEMPERATURE ( HORS VAPEUR ) :

#### PRESSION ( Bar )



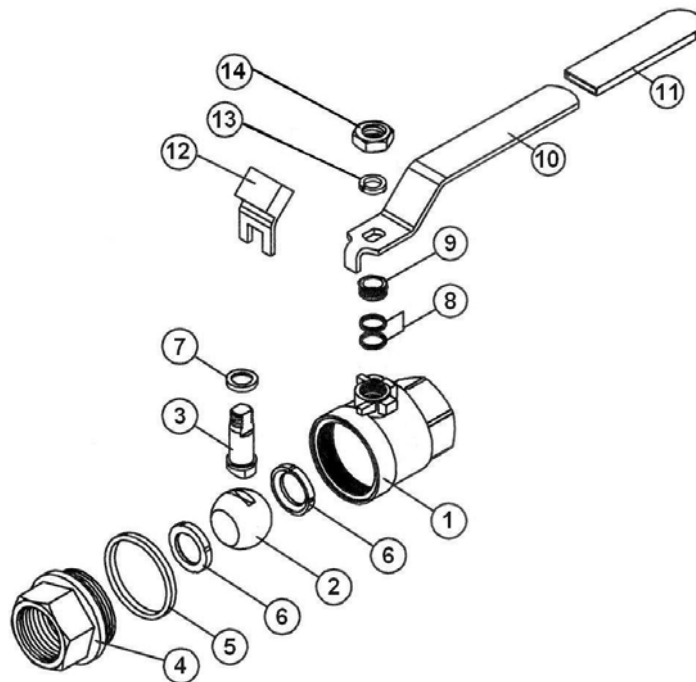
**ROBINET A TOURNANT SPHERIQUE 2 PIECES PN63**

**GAMME :**



- Femelle / femelle taraudé BSP acier inox poignée bleue **Ref. 715** du DN 1/4" au DN 4"
- Gaine de poignée rouge **Ref. 9830370 à 9830374** du DN 1/4" au DN 3"

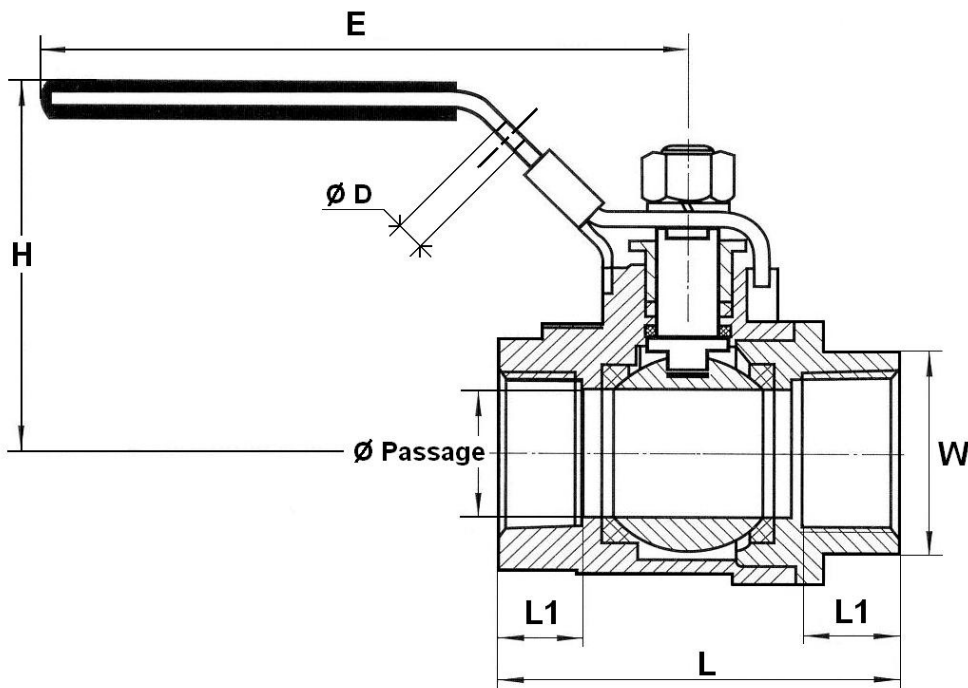
**NOMENCLATURE :**



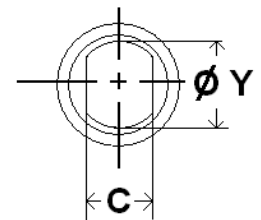
Repère	Désignation	Matériaux
1	Corps	ASTM A351 CF8M
2	Sphère	ASTM A351 CF8M
3	Axe	Inox 316
4	Mamelon	ASTM A351 CF8M
5	Joint de corps	PTFE
6	Siège	PTFE chargé 3% verre
7	Joint d'axe	PTFE
8	Presse étoupe	PTFE
9	Ecrou presse étoupe	Inox 304
10	Poignée	Inox 304
11	Gaine poignée	Plastique
12	Système de cadenassage	Inox 304
13	Rondelle poignée	Inox 304
14	Ecrou poignée	Inox 304

**ROBINET A TOURNANT SPHERIQUE 2 PIECES PN63**

DIMENSIONS ( en mm ) :



Dimensions de l'axe :



DN	1/4"	3/8"	1/2"	3/4"	1"	1"1/4	1"1/2	2"	2"1/2	3"	4"
Ø Passage	11.6	11.6	15	20	25	32	38	50	65	76	94
L	46.8	48.5	58	65.7	77	90	98	121	145	166	214
Ø D	7.6	7.6	7.6	7.6	7.6	7.6	7.6	7.6	7.6	7.6	7.6
E	100	100	100	127	127	154	154	192	244	244	330
H	53	53	57	66	70	85	89	103	142	151	176
L1	10.5	10.5	13	13.2	15.2	18	18.3	22.5	25.5	28.4	36
W sur plat	17	20.8	25.5	31	38.5	48	54	67	83.5	98	128
C	5	5	5	5.8	5.8	7	7	8	12	12	14
Ø Y	8	8	8	9.2	9.2	11	11	12.4	20	20	24
Poids (en Kg)	0.18	0.19	0.26	0.40	0.59	1	1.32	2.46	4.83	7.45	16.5

**ROBINET A TOURNANT SPHERIQUE 2 PIECES PN63****COUPLES DE MANŒUVRE ( en Nm sans coefficient de sécurité ) :**

DN	1/4"	3/8"	1/2"	3/4"	1"	1"1/4	1"1/2	2"	2"1/2	3"	4"
COUPLE (Nm)	2.7	2.7	3	4	5	6	8	10	40	60	100

**NORMALISATIONS :**

- Fabrication suivant la norme ISO 9001 : 2008
- DIRECTIVE 97/23/CE : CE N° 0035  
Catégorie de risque II Module D1
- Tests d'étanchéité suivant la norme EN 12266-1
- Raccords taraudés BSP cylindrique suivant norme ISO 228-1

**PRECONISATIONS :** Les avis et conseils, les indications techniques, les propositions, que nous pouvons être amenés à donner ou à faire, n'impliquent de notre part aucune garantie. Il ne nous appartient pas d'apprécier les cahiers des charges ou descriptifs fournis. Il appartient au client de vérifier l'adéquation entre le choix du matériel et les conditions réelles d'utilisation.

**INSTRUCTIONS DE MONTAGE ET DE MAINTENANCE****AVANT MONTAGE :**

Les tuyauteries doivent être parfaitement nettoyées et exemptes de toutes impuretés pouvant endommager les étanchéités et la sphère. Les tuyauteries doivent être parfaitement alignées et leur supportage suffisamment dimensionné afin que les vannes ne supportent aucune contrainte extérieure.

L'étanchéité des vannes taraudées doit se faire avec le produit le plus approprié aux conditions de service. Le couple nécessaire à l'assemblage ne doit pas provoquer de tensions ni déformations de la structure des embouts.

**NETTOYAGE ET ESSAIS**

Les vannes resteront ouvertes pendant l'opération de nettoyage des tuyauteries pour ne pas avoir d'impuretés entre la sphère et le corps.

Les essais sous pression de l'installation doivent être effectués lorsque la tuyauterie est parfaitement propre.

Les essais se font vanne partiellement ouverte. La pression d'essai ne doit pas dépasser les caractéristiques de la vanne et conformément à la norme EN 12266-1.

**MAINTENANCE**

Il est recommandé de faire une manœuvre complète (ouverture, fermeture) de la vanne 1 à 2 fois par an.

Lors d'une intervention sur la vanne, s'assurer que la tuyauterie n'est plus sous pression, qu'il n'y a plus d'écoulement dans la tuyauterie, que celle-ci est isolée. Vidanger tout fluide dans la tuyauterie. La température doit être suffisamment basse pour pouvoir effectuer l'opération sans risque. Si le fluide véhiculé est corrosif, inerte l'installation avant intervention.

**Lors de la mise sous pression :**

Si une fuite est détectée au niveau du presse-étoupe, resserrer celui-ci jusqu'à la parfaite étanchéité en exerçant un serrage adéquat de la garniture de presse-étoupe.