

VANNE A SPHERE LAITON A.C.S. NF (506-528-544-549-567-577)



SINCERT





- Dimensions :** DN 1/4" à 2"
Raccordement : Mâle , Femelle BSP
Température Mini : - 5°C
Température Maxi : + 90°C (+110°C en pointe)
Pression Maxi : 40 Bars (jusqu'au DN 3/4")
Caractéristiques : Axe inéjectable
Presse étoupe PTFE G200+joint torique EPDM 4270
Passage intégral

Matière : Laiton

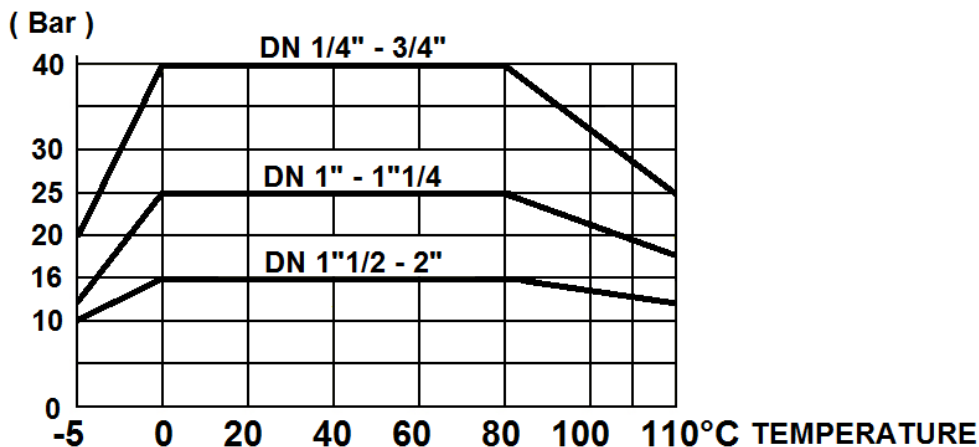
* la garantie fabrication ne couvre pas les défauts d'installation ni les défauts d'usure

VANNE A SPHERE LAITON A.C.S. NF (506-528-544-549-567-577)
CARACTERISTIQUES :

- Fabrication suivant la norme NF079
- Garantie fabrication 10 ans (la garantie fabrication ne couvre pas les défauts d'installation ni les défauts d'usure)
- Fabriquée en Italie
- Passage intégral
- Axe inéjectable
- Bille pleine
- Sphère percée (évite la stagnation d'eau entre la sphère et le corps) jusqu'au DN 1"1/2
- Presse étoupe PTFE G200 + joint torique EPDM 4270
- Poignée acier plate traitée anti-corrosion ou manette papillon aluminium
- Marquage corps : Made in Italy,NF,ACS,PN sur une face et Logo,DN,Date de fabrication Année/Mois,qualité laiton sur l'autre face
- Marquage poignée : On/Off , Airaga , Made in Italy , Température mini et maxi , groupe acoustique I
- Poignée réversible de couleur verte RAL 6029
- Système cadennassable en option pour les DN1/2" et 3/4" (**Ref. 9810404**)

UTILISATION :

- Arrosage, irrigation, chauffage sanitaire, eau potable, climatisation
- Température mini admissible Ts : - 5°C
- Température maxi admissible Ts : + 90°C (+110°C en pointe pendant 1 heure maxi)
- Pressions maxi admissibles Ps (sauf modèles à purge) : 40 bars jusqu'au DN 3/4" , 25 bars du 1" au 1"1/4, 16 bars au-delà
- Pressions maxi admissibles Ps pour modèles à purge : 25 bars du 1/2" au 1"1/4, 16 bars au-delà

COURBE PRESSION / TEMPERATURE (HORS VAPEUR) :

GAMME :


- Vanne NF Femelle / Femelle avec poignée acier plate verte **Ref. 577** du 1/4" au 2"
- Vanne NF Femelle / Femelle avec manette papillon verte **Ref. 578** du 1/4" au 1"
- Vanne NF Mâle / Femelle avec poignée acier plate verte **Ref. 528** du 1/4" au 2"

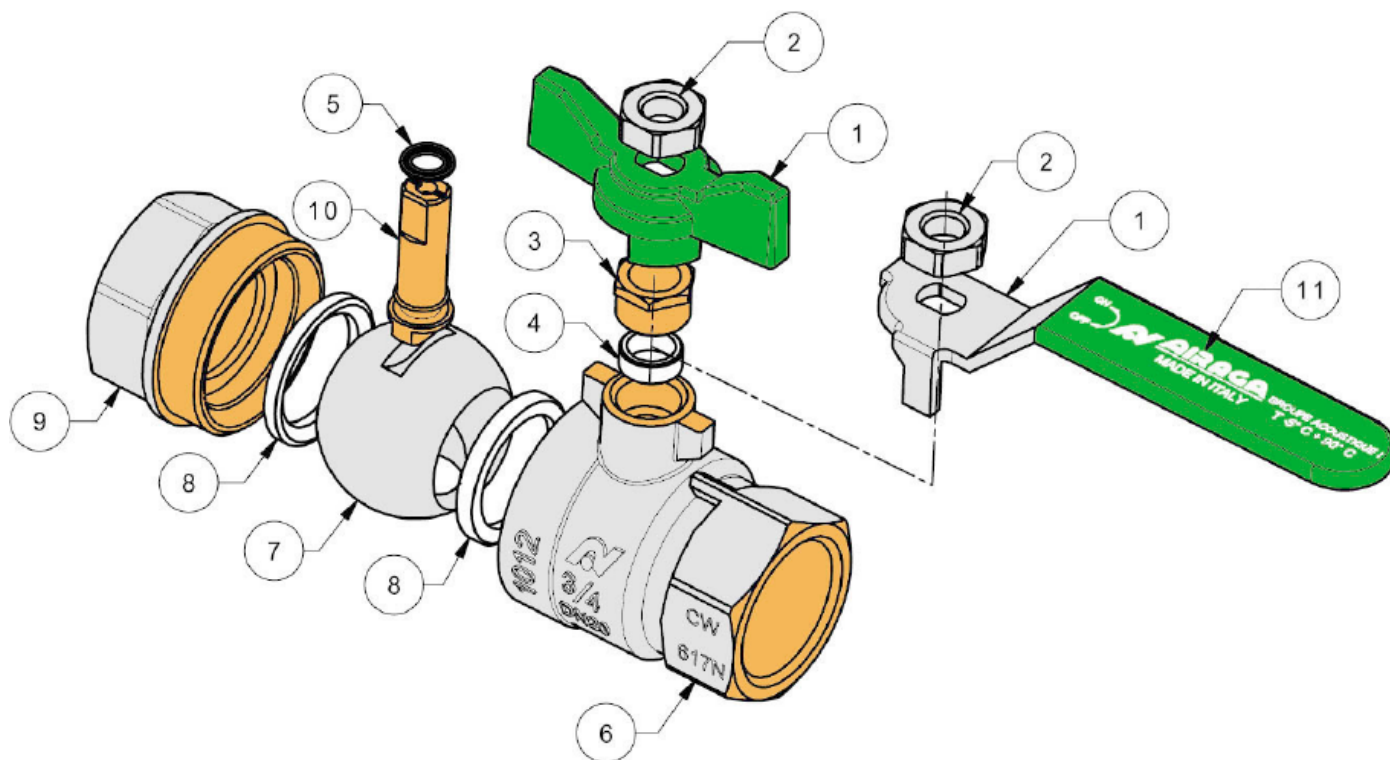
VANNE A SPHERE LAITON A.C.S. NF (506-528-544-549-567-577)

GAMME (SUITE) :

- 
 - Vanne NF Mâle / Femelle avec manette papillon verte **Ref. 569** du 1/4" au 1"
- 
 - Vanne NF Mâle / Mâle avec poignée acier plate verte **Ref. 567** du 3/8" au 2"
- 
 - Vanne NF Mâle / Mâle avec manette papillon verte **Ref. 568** du 3/8" au 1"
- 
 - Vanne NF Femelle / Femelle avec purge avec poignée acier plate verte **Ref. 506** du 1/2" au 2"
- 
 - Vanne NF Femelle / Femelle avec purge avec manette papillon verte **Ref. 526** du 1/2" au 1"
- 
 - Vanne NF Mâle / Femelle avec purge avec poignée acier plate verte **Ref. 549** du 1/2" au 1"
- 
 - Vanne NF Mâle / Femelle avec purge avec manette papillon verte **Ref. 550** du 1/2" au 1"
- 
 - Vanne NF Mâle / Mâle avec purge avec poignée acier plate verte **Ref. 544** du 1/2" au 1"
- 
 - Vanne NF Mâle / Mâle avec purge avec manette papillon verte **Ref. 545** du 1/2" au 1"
- 
 - Prolongateur NF **Ref. 9812321 à 9812124** (Adaptable sur tous les modèles NF ci-dessus)
- 
 - Kit système de cadenassage SFERALOCKING (sans vanne) **Ref. 9810404** (uniquement pour DN 1/2" et 3/4")
 - Clé passe partout pour système de cadenassage SFERALOCKING **Ref. 9810403**

VANNE A SPHERE LAITON A.C.S. NF (506-528-544-549-567-577)

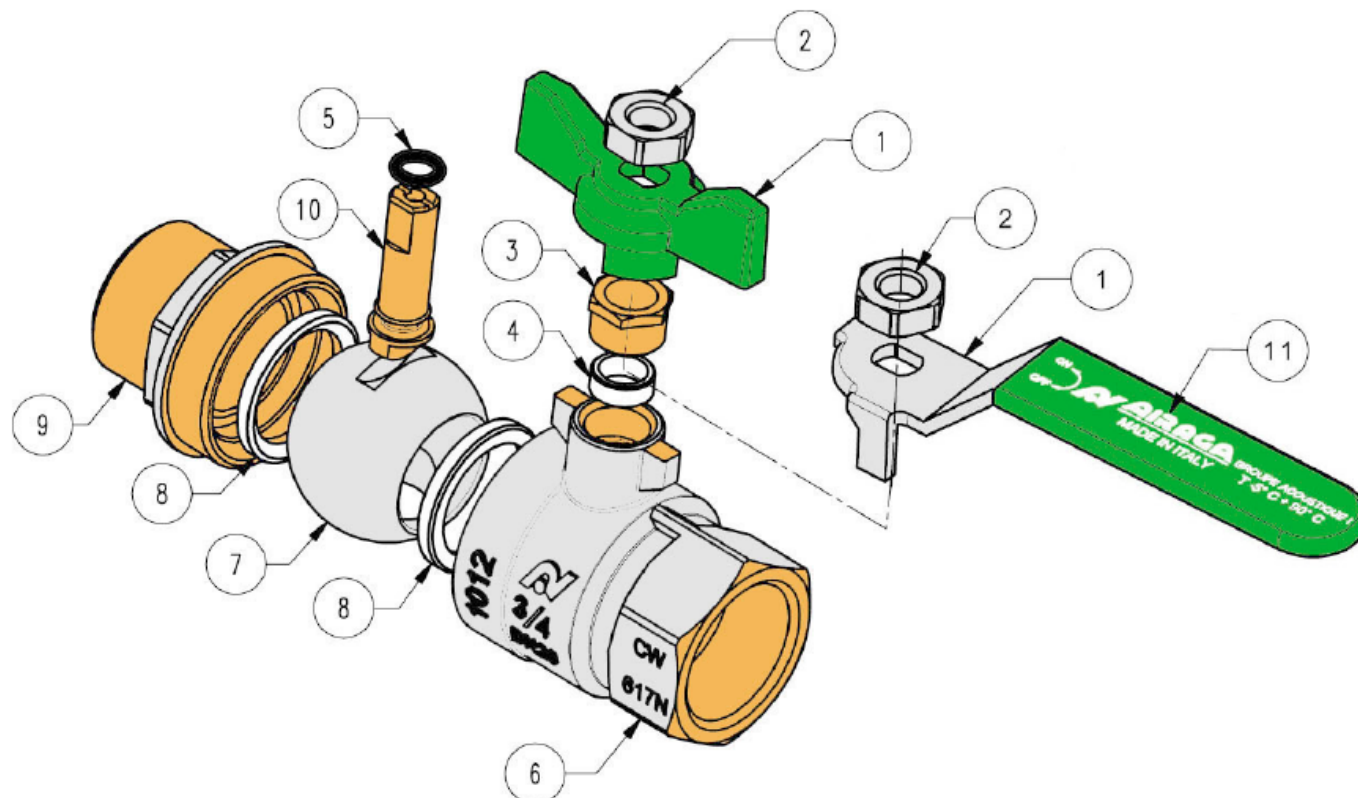
NOMENCLATURE MODELES FEMELLE - FEMELLE :



Repère	Désignation	Matériaux 577	Matériaux 578
1	Poignée / Manette	Acier galvanisé revêtement Geomet 321	Aluminium
2	Ecrou poignée	Acier galvanisé revêtement Geomet 321	
3	Ecrou presse étoupe	Laiton CW 614 N suivant EN 12164	
4	Presse étoupe	PTFE G200	
5	Joint torique	EPDM 4270	
6	Corps (extérieur)	Laiton CW 617 N suivant EN 12165 nickelé	
6	Corps (intérieur)	Laiton CW 617 N suivant EN 12165 brossé	
7	Sphère	Laiton CW 617 N suivant EN 12165 chromé	
8	Siège	PTFE G400	
9	Mamelon (extérieur)	Laiton CW 617 N suivant EN 12165 nickelé	
9	Mamelon (intérieur)	Laiton CW 617 N suivant EN 12165 brossé	
10	Axe	Laiton CW 614 N suivant EN 12164	
11	Gaine poignée	Plastique	-

VANNE A SPHERE LAITON A.C.S. NF (506-528-544-549-567-577)

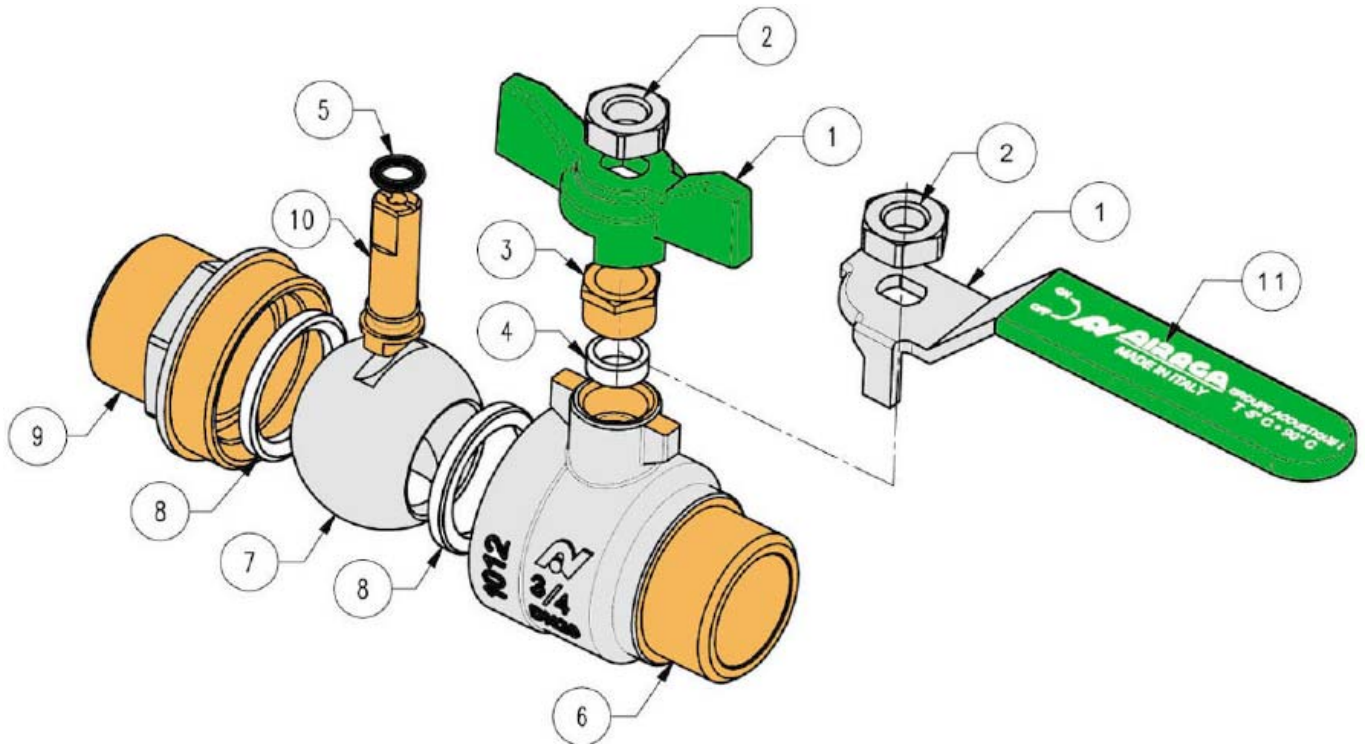
NOMENCLATURE MODELES MALE - FEMELLE :



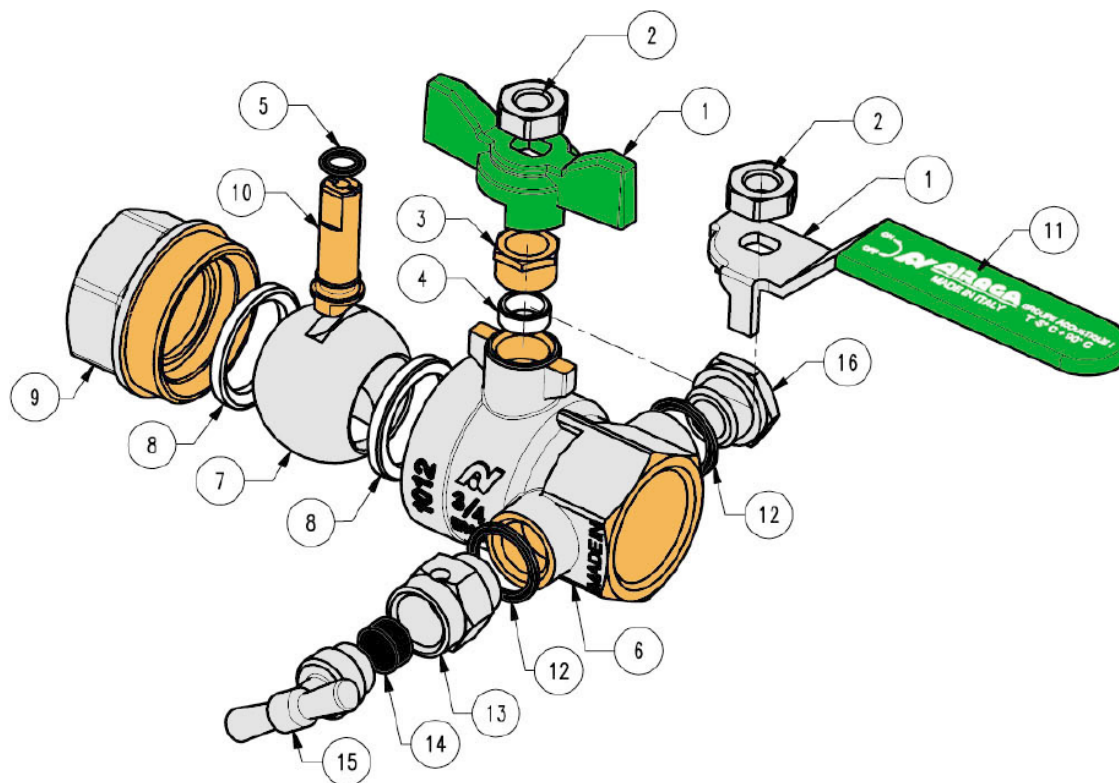
Repère	Désignation	Matériaux 528	Matériaux 569
1	Poignée / Manette	Acier galvanisé revêtement Geomet 321	Aluminium
2	Ecrou poignée	Acier galvanisé revêtement Geomet 321	
3	Ecrou presse étoupe	Laiton CW 614 N suivant EN 12164	
4	Presse étoupe	PTFE G200	
5	Joint torique	EPDM 4270	
6	Corps (extérieur)	Laiton CW 617 N suivant EN 12165 nickelé	
6	Corps (intérieur)	Laiton CW 617 N suivant EN 12165 brossé	
7	Sphère	Laiton CW 617 N suivant EN 12165 chromé	
8	Siège	PTFE G400	
9	Mamelon (extérieur)	Laiton CW 617 N suivant EN 12165 nickelé	
9	Mamelon (intérieur)	Laiton CW 617 N suivant EN 12165 brossé	
10	Axe	Laiton CW 614 N suivant EN 12164	
11	Gaine poignée	Plastique	-

VANNE A SPHERE LAITON A.C.S. NF (506-528-544-549-567-577)

NOMENCLATURE MODELES MALE - MALE :



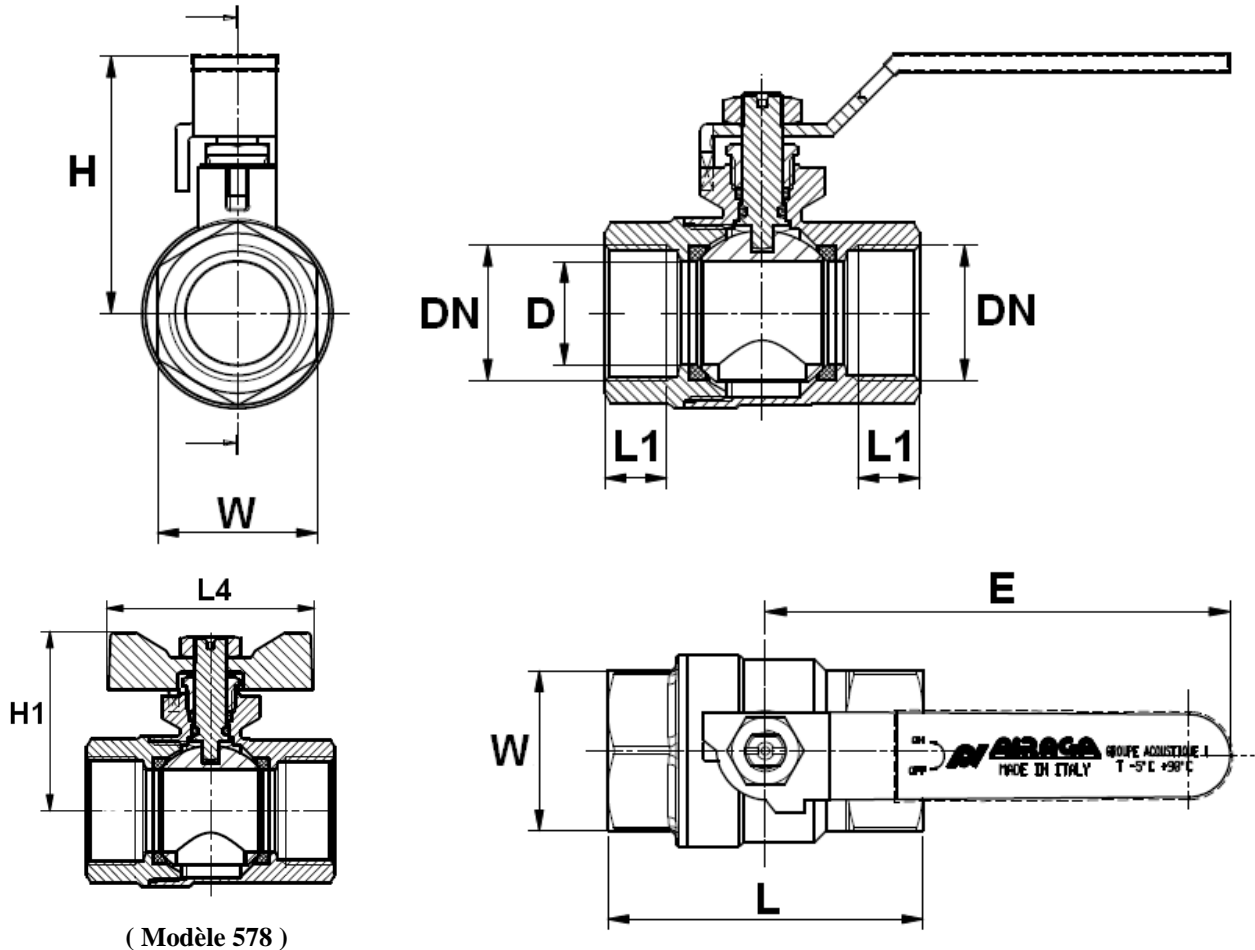
Repère	Désignation	Matériaux 567	Matériaux 568
1	Poignée / Manette	Acier galvanisé revêtement Geomet 321	Aluminium
2	Ecrou poignée	Acier galvanisé revêtement Geomet 321	
3	Ecrou presse étoupe	Laiton CW 614 N suivant EN 12164	
4	Presse étoupe	PTFE G200	
5	Joint torique	EPDM 4270	
6	Corps (extérieur)	Laiton CW 617 N suivant EN 12165 nickelé	
6	Corps (intérieur)	Laiton CW 617 N suivant EN 12165 brossé	
7	Sphère	Laiton CW 617 N suivant EN 12165 chromé	
8	Siège	PTFE G400	
9	Mamelon (extérieur)	Laiton CW 617 N suivant EN 12165 nickelé	
9	Mamelon (intérieur)	Laiton CW 617 N suivant EN 12165 brossé	
10	Axe	Laiton CW 614 N suivant EN 12164	
11	Gaine poignée	Plastique	-

VANNE A SPHERE LAITON A.C.S. NF (506-528-544-549-567-577)
NOMENCLATURE MODELES A PURGE :


Repère	Désignation	Matériaux 506-544-549	Matériaux 526-545-550
1	Poignée / Manette	Acier galvanisé revêtement Geomet 321	Aluminium
2	Ecrou poignée	Acier galvanisé revêtement Geomet 321	
3	Ecrou presse étoupe	Laiton CW 614 N suivant EN 12164	
4	Presse étoupe	PTFE G200	
5	Joint torique	EPDM 4270	
6	Corps (extérieur)	Laiton CW 617 N suivant EN 12165 nickelé	
6	Corps (intérieur)	Laiton CW 617 N suivant EN 12165 brossé	
7	Sphère	Laiton CW 617 N suivant EN 12165 chromé	
8	Siège	PTFE G400	
9	Mamelon (extérieur)	Laiton CW 617 N suivant EN 12165 nickelé	
9	Mamelon (intérieur)	Laiton CW 617 N suivant EN 12165 brossé	
10	Axe	Laiton CW 614 N suivant EN 12164	
11	Gaine poignée	Plastique	-
12	Joint	Joint en fibres	
13	Raccord	Laiton CW 614 N suivant EN 12164 nickelé	
14	Clapet	NBR	
15	Manette	Laiton CW 617 N suivant EN 12165 nickelé	
16	Bouchon	Laiton CW 617 N suivant EN 12165 nickelé	

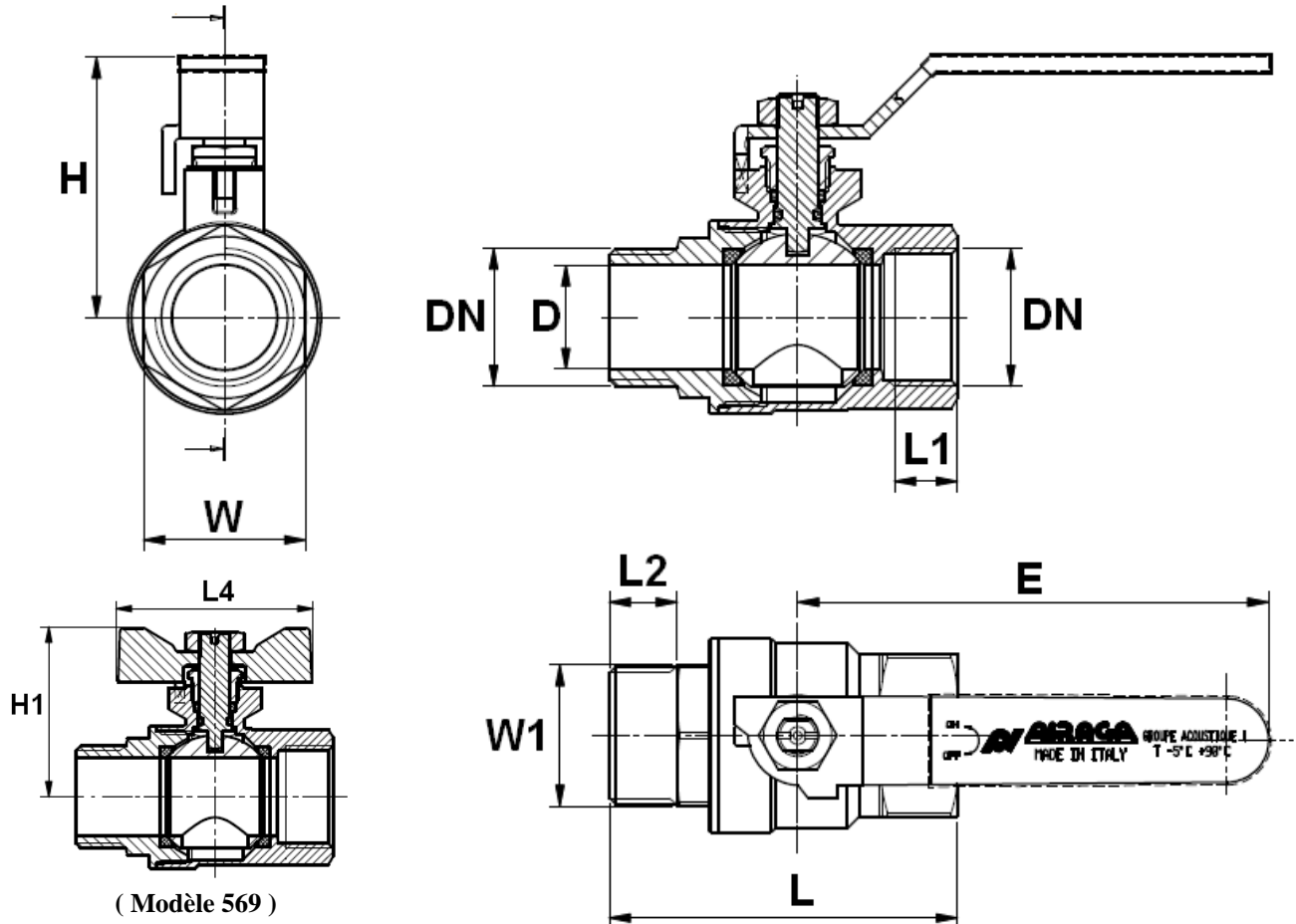
VANNE A SPHERE LAITON A.C.S. NF (506-528-544-549-567-577)

DIMENSIONS MODELES FEMELLE / FEMELLE (en mm) :

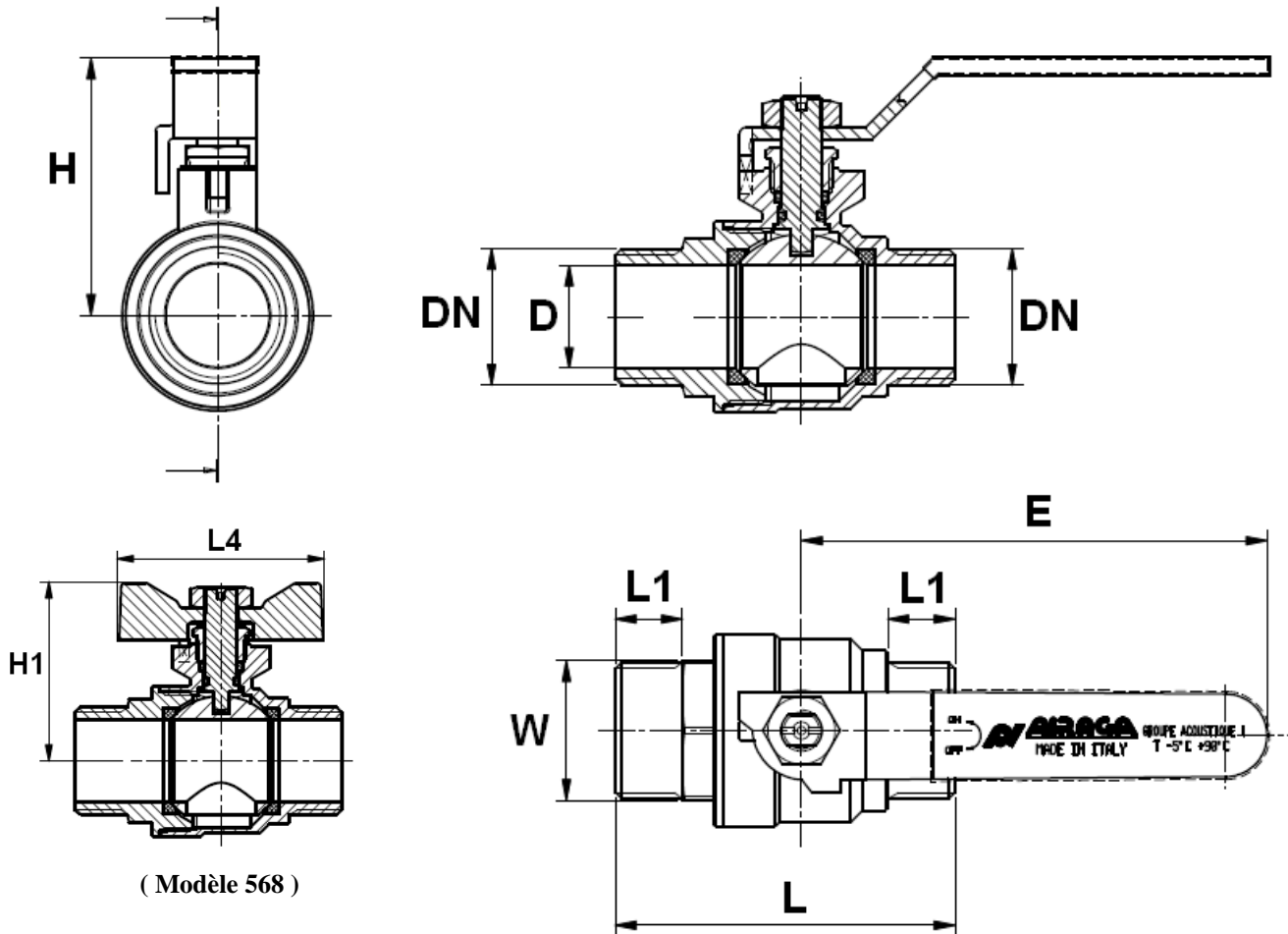


(Modèle 578)

Ref.	DN	1/4"	3/8"	1/2"	3/4"	1"	1"1/4	1"1/2	2"
577	Ø D	10	10	15	20	25	32	40	50
	L	42.5	42.5	50.5	61	71	83.5	93	112
	L1	8	8.5	10.5	12	13.5	15.5	15.5	19
	L4	50	50	50	50	60	-	-	-
578	E	80	80	90	90	115	130	130	150
	H	39.5	39.5	46.5	50	62.5	72	78	91
	H1	36.5	36.5	40.5	44	54.5	-	-	-
	W sur plat	20	20	25	31	38	47	54	66
577	Poids (en Kg)	0.128	0.114	0.195	0.288	0.481	0.730	0.990	1.805
578	Poids (en Kg)	0.111	0.097	0.165	0.258	0.435	-	-	-

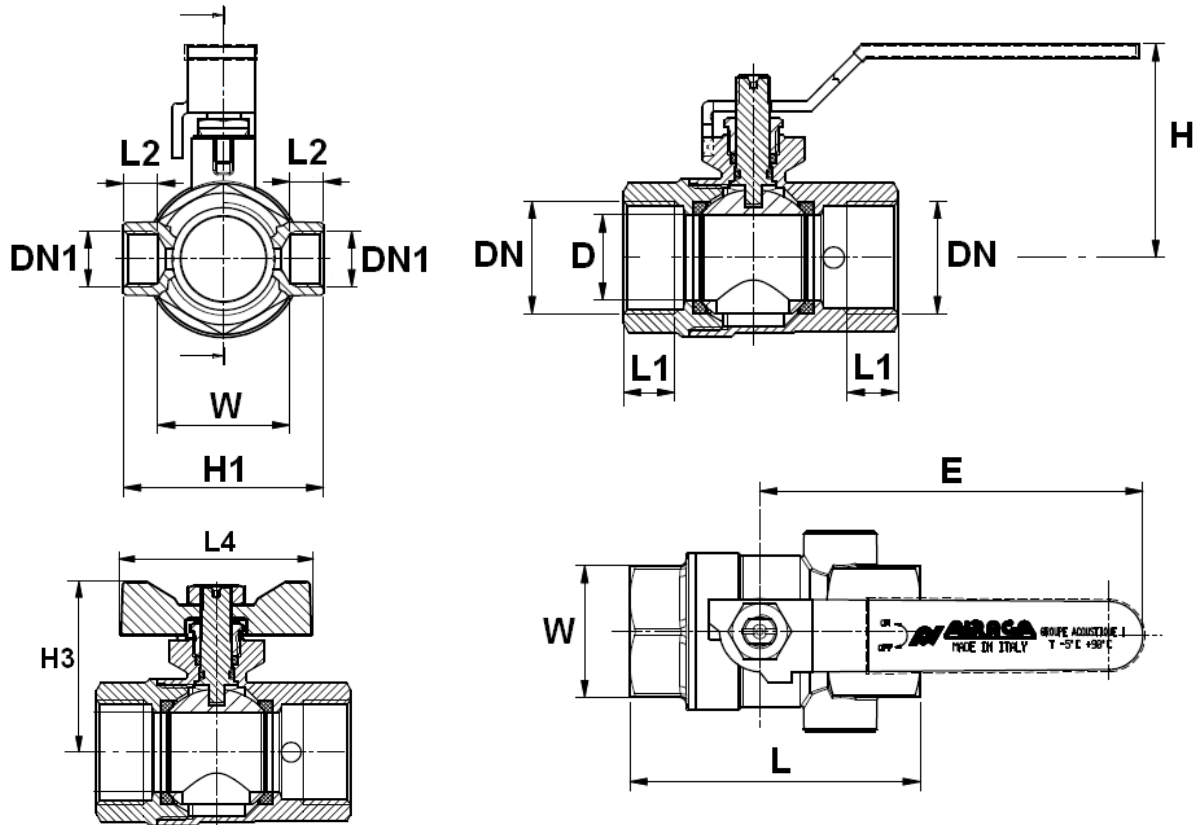
VANNE A SPHERE LAITON A.C.S. NF (506-528-544-549-567-577)
DIMENSIONS MODELES MALE / FEMELLE (en mm) :


Ref.	DN	1/4"	3/8"	1/2"	3/4"	1"	1"1/4	1"1/2	2"
528	Ø D	10	10	15	20	25	32	39	50
	L	49.5	49.5	56	66.5	78	91	102	119
	L1	8	8.5	10.5	12	13.5	15.5	15.5	19
	L2	9.5	10.5	11	13	15	16	17	18
	L4	50	50	50	50	60	-	-	-
569	E	80	80	90	90	115	130	130	150
	H	39.5	39.5	47	50	62.5	72	78	91
	H1	36.5	36.5	40.5	44	54.5	-	-	-
	W sur plat	20	20	25	31	38	47	54	66
	W1 sur plat	17	17	22	27	34	42	48	60
528	Poids (en Kg)	0.127	0.125	0.199	0.292	0.500	0.768	1.032	1.898
569	Poids (en Kg)	0.110	0.106	0.169	0.264	0.451	-	-	-

VANNE A SPHERE LAITON A.C.S. NF (506-528-544-549-567-577)
DIMENSIONS MODELES MALE / MALE (en mm) :


(Modèle 568)

Ref.	DN	3/8"	1/2"	3/4"	1"	1"1/4	1"1/2	2"
567	Ø D	10	15	20	25	32	39	50
	L	49.5	55	66	77.5	89	102	116.5
	L1	10.5	11	13	15	16	17	18
	L4	50	50	50	60	-	-	-
568	E	80	90	90	115	130	130	150
	H	39.5	46.5	50	62.5	72	78	91
	H1	36.5	40.5	44	54.5	-	-	-
	W sur plat	17	22	27	34	42	48	60
567	Poids (en Kg)	0.123	0.190	0.280	0.484	0.751	1.017	1.805
568	Poids (en Kg)	0.105	0.161	0.249	0.433	-	-	-

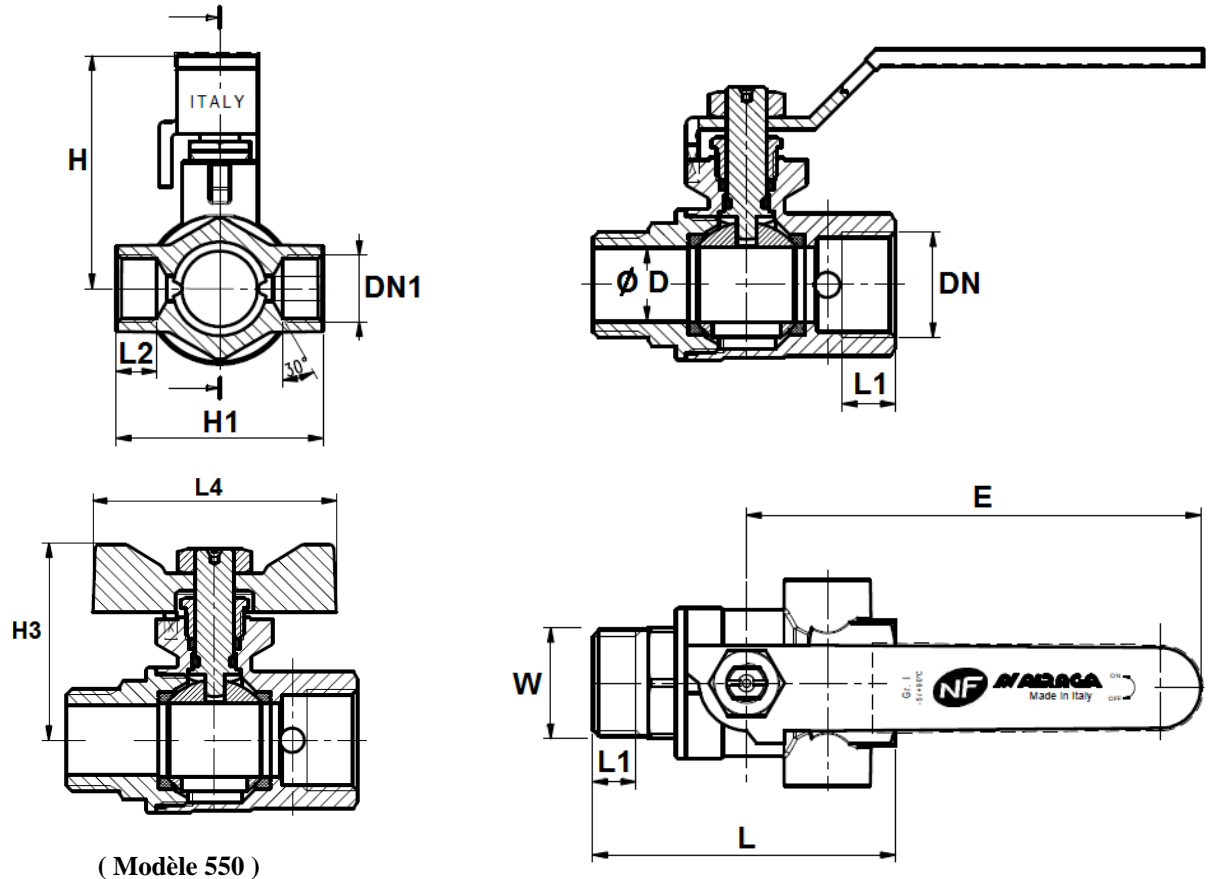
VANNE A SPHERE LAITON A.C.S. NF (506-528-544-549-567-577)
DIMENSIONS MODELES FEMELLE / FEMELLE A PURGE (en mm) :


(Modèle 526)

Ref.	DN	1/2"	3/4"	1"	1"1/4	1"1/2	2"
506	DN1	1/4"	1/4"	1/4"	1/4"	1/4"	1/4"
	Ø D	15	20	25	32	40	50
	L	54.5	64.5	74	87	96.5	115.5
	L1	10.5	12	13.5	15.5	15.5	19
	L2	8	8	8	8	8	8
	L4	50	50	60	-	-	-
526	E	90	90	115	130	130	150
	H	46.5	50	62.5	72	78	90
	H1	41	47	52	63	70	83.5
	H3	40.5	44	54.5	-	-	-
	W sur plat	25	31	38	47	54	66
506	Poids (en Kg)	0.262	0.357	0.553	0.784	1.084	1.891
526	Poids (en Kg)	0.234	0.329	0.509	-	-	-

VANNE A SPHERE LAITON A.C.S. NF (506-528-544-549-567-577)

DIMENSIONS MODELES MALE / FEMELLE A PURGE (en mm) :

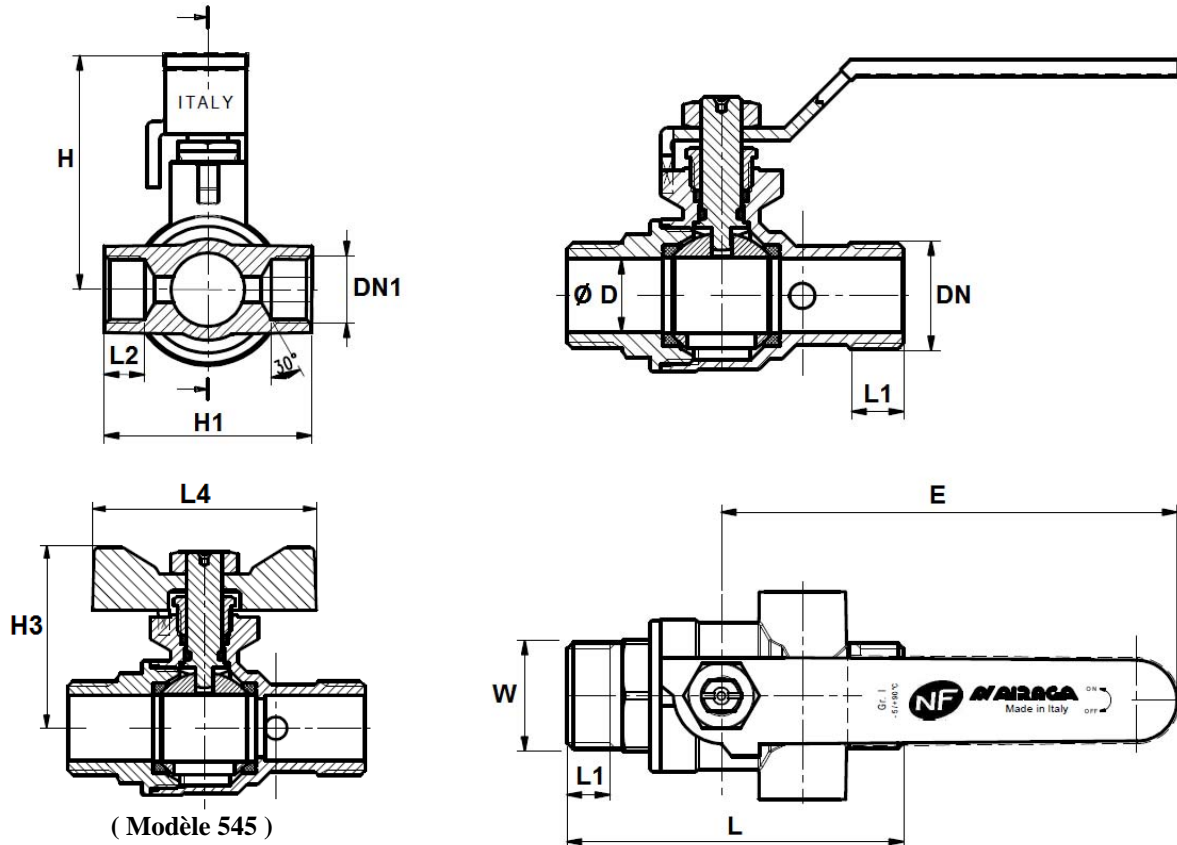


(Modèle 550)

Ref.	DN	1/2"	3/4"	1"
549	DN1	1/4"	1/4"	1/4"
	Ø D	14.5	19.5	24.5
	L	60	70	81.5
	L1	10.5	12	13.5
	L2	8	8	8
	L4	50	50	60
550	E	90	90	115
	H	46.5	50	62.5
	H1	41	47	52
	H3	40.5	44	54.5
	W sur plat	22	27	34
549	Poids (en Kg)	0.265	0.365	0.576
550	Poids (en Kg)	0.238	0.335	0.530

VANNE A SPHERE LAITON A.C.S. NF (506-528-544-549-567-577)

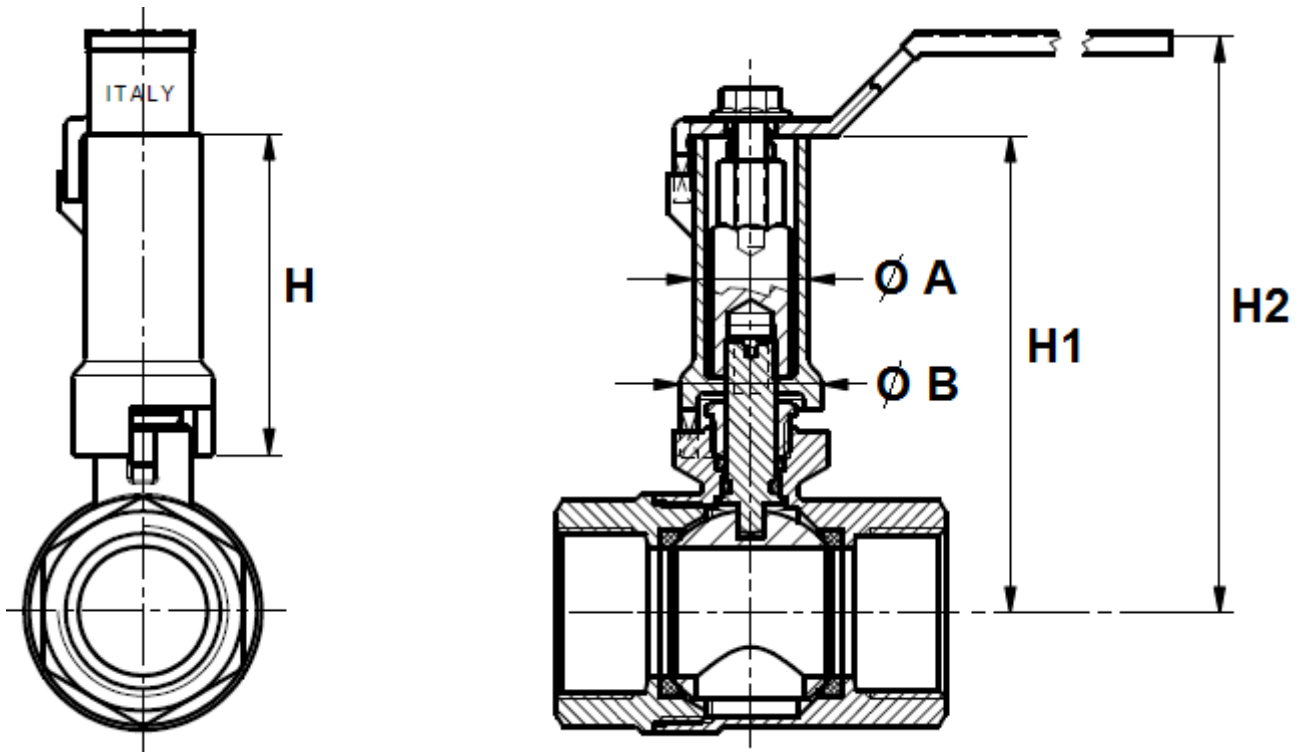
DIMENSIONS MODELES MALE / MALE A PURGE (en mm) :



Ref.	DN	1/2"	3/4"	1"
544	DN1	1/4"	1/4"	1/4"
	Ø D	14.5	19.5	24.5
	L	66.5	77	89.5
	L1	11	12.5	14
	L2	8	8	8
	L4	50	50	60
545	E	90	90	115
	H	46.5	50	62.5
	H1	41	47	52
	H3	40.5	44	54.5
	W sur plat	22	27	34
544	Poids (en Kg)	0.273	0.362	0.573
545	Poids (en Kg)	0.244	0.334	0.529

VANNE A SPHERE LAITON A.C.S. NF (506-528-544-549-567-577)

DIMENSIONS REHAUSSES (en mm) :



DN	1/2"	3/4"	1"	1"1/4	1"1/2	2"
H	50	50	54	67.5	67.5	68
H1	71	74	81.5	102	108	120.5
H2	87	90	103	124	130	143
Ø A	18	18	18	24	24	30
Ø B	22	22	25.5	31	31	38
Ref.	9812321	9812321	9812322	9812323	9812323	9812324

VANNE A SPHERE LAITON A.C.S. NF (506-528-544-549-567-577)

NORMALISATIONS :

- Fabrication suivant la norme ISO 9001 :2008
- Fabrication selon les règles de certification de la marque **NF079**
- DIRECTIVE 97/23/CE : Produits exclus de la directive (Article 1, § 3.2)
- Attestation de conformité sanitaire **A.C.S. N° 13 ACC LY 136**
- Taraudage femelle BSP cylindrique et filetage mâle BSP cylindrique suivant la norme ISO 228-1

PRECONISATIONS : Les avis et conseils, les indications techniques, les propositions, que nous pouvons être amenés à donner ou à faire, n'impliquent de notre part aucune garantie. Il ne nous appartient pas d'apprécier les cahiers des charges ou descriptifs fournis. Il appartient au client de vérifier l'adéquation entre le choix du matériel et les conditions réelles d'utilisation.

VANNE A SPHERE LAITON A.C.S. NF (506-528-544-549-567-577)

INSTRUCTIONS DE MONTAGE

REGLES GENERALES :

- Bien vérifier l'adéquation entre les robinets et les conditions de service réelles (nature du fluide, pression, température)
- Prévoir suffisamment de robinets pour pouvoir isoler les tronçons de tuyauterie ainsi que les appareils automatiques en vue de l'entretien et des réparations.
- Bien vérifier que les robinets installés soient conformes aux différentes normes en vigueur.
- **Réaliser les circuits de telle sorte que des manœuvres systématiques de contrôle soient effectuées régulièrement (au moins 2 manœuvres par an)**

INSTRUCTIONS DE MONTAGE :

- **Avant montage des robinets, bien nettoyer la tuyauterie afin d'en éliminer tout objet divers** (particulièrement les gouttes de soudure et copeaux métalliques) qui pourraient l'encombrer et qui pourraient venir bloquer la robinetterie.
- **Vérifier l'alignement des tuyauteries amont et aval (un alignement imparfait peut entraîner une contrainte importante sur la robinetterie)**
- **Bien vérifier l'encombrement entre les tuyauteries amont et aval, la robinetterie n'absorbera pas les écarts. Les déformations résultant de cette pratique peuvent entraîner des problèmes d'étanchéité, des difficultés de manœuvre, et même des ruptures.** En conséquence, présenter l'appareil en position pour bien vérifier les conditions d'assemblage.
- Avant l'assemblage, bien vérifier la propreté des filetages et taraudages.
- **Caler provisoirement les tronçons de tuyauterie qui n'ont pas encore leur support définitif. Ceci pour éviter d'appliquer sur la robinetterie des contraintes importantes.**
- Les longueurs de taraudage étant le plus souvent plus petites que les longueurs théoriques ISO/R7, il est indispensable de limiter la longueur filetée du tube, et de **bien vérifier que l'extrémité du tube ne vient pas buter en fond de filet.**
- Pour l'étanchéité de l'assemblage vanne tuyauterie, il est indispensable d'utiliser des produits compatibles avec les exigences de l' A.C.S. (attestation de conformité sanitaire) : **filasse proscrite.**
- Positionner de part et d'autre du robinet des colliers de maintien.
- Dans le cas de montage en réseau sanitaire, chauffage ou de climatisation avec tube PER, flexible et autres matériaux de synthèse, il est indispensable de bien maintenir ces tubes et flexibles par des colliers afin d'éviter toutes contraintes sur le robinet (cahier des prescriptions communes de mise en œuvre du CSTB).
- Pour le vissage du robinet, entraîner celui-ci en rotation du côté du vissage exclusivement et seulement sur le 6 pans. Utiliser une clé plate ou une clé à molette et pas de clé à griffes.
- **Ne jamais serrer les corps des robinets dans un étau.**
- Au vissage du robinet, serrer modérément. **Ne pas bloquer avec des rallonges de clé qui pourraient provoquer des ruptures ou des déformations du corps.**
- **D'une manière générale, pour toute robinetterie bâtiment et chauffage, ne pas dépasser le couple de 30Nm au serrage.**

Les avis et conseils de montage ci-dessus n'impliquent de notre part aucune garantie.

Ces conseils ont un caractère général. Ils mettent toutefois en évidence des interdictions absolues et des actions obligatoires qui, si elles n'étaient pas respectées, pourraient compromettre la sécurité du personnel ainsi que la fiabilité des robinets. Vous retrouverez ces obligations et actions obligatoires en gras dans le texte.

Sferaco 90 rue du Ruisseau 38297 St Quentin Fallavier Tél : 04.74.94.15.90 Fax : 04.74.95.62.08 Internet : www.sferaco.fr E-mail : sferaco@sferaco.fr