

## Garniture à code mécanique

## DESCRIPTION

La garniture **UNITECNIC 3300** permet l'ouverture par code ou par clé, d'une largeur de 40 mm, elle convient parfaitement aux menuiseries étroites. Disponible en deux modèles : manoeuvre par béquille ou par bouton.

## UTILISATIONS

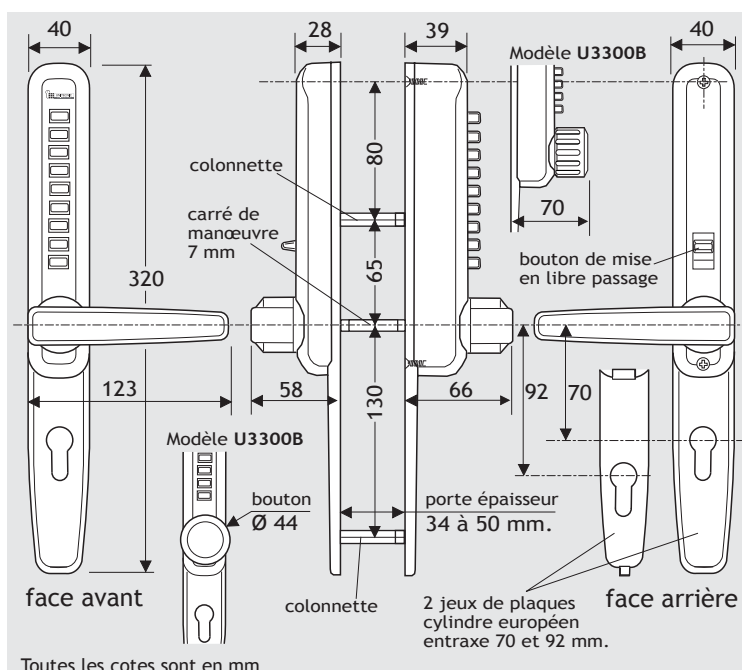
Ce modèle de garniture d'accès permet la mise en place d'un filtrage simple et efficace des accès.

**Plus économiques**, les garnitures mécaniques autonomes filtrent les entrées par code unique. Si elles ne nécessitent aucune alimentation électrique, il est cependant nécessaire de démonter la garniture pour changer le code.

## CARACTÉRISTIQUES TECHNIQUES

|                                 |                                                                                                                                                                                                                                                                                                                   |
|---------------------------------|-------------------------------------------------------------------------------------------------------------------------------------------------------------------------------------------------------------------------------------------------------------------------------------------------------------------|
| <b>MATIÈRES :</b>               | corps et béquille en zamak, touches en acier inox.                                                                                                                                                                                                                                                                |
| <b>COLORIS DE FINITION :</b>    | aluminium brossé.                                                                                                                                                                                                                                                                                                 |
| <b>CAPACITÉ :</b>               | Plus de 1 Million de combinaisons de 4 à 8 termes (16 termes, nous consulter)                                                                                                                                                                                                                                     |
| <b>ADAPTATION SUR PORTE :</b>   | épaisseur de 35 à 48 mm (jusqu'à 81 mm en option).                                                                                                                                                                                                                                                                |
| <b>ADAPTATION SUR SERRURE :</b> | encastrée, axe à 20 mm ou plus (retrait par rapport au chant de la porte)<br>carré 7 x 7                                                                                                                                                                                                                          |
| <b>MONTAGE :</b>                | réversible main droite/main gauche.<br>maintien du cylindre européen à entraxe 70 mm, (autres sur demandes).<br>Installation en lieu et place de la poignée existante.<br>Installation à l'intérieur et à l'extérieur.<br>Béquille réversible.<br>Béquille débrayable anti-vandalisme.<br>Contrôle entrée/sortie. |
| <b>FONCTIONNEMENT :</b>         | Libre passage intégré et neutralisable par l'utilisateur.<br>Répétition de termes dans la combinaison (ex: 1-1-3-3; 7-2-7 etc...)<br>Passage intensif.<br>Sortie toujours libre.                                                                                                                                  |
| <b>MASSE ENSEMBLE BOÎTE :</b>   | 2,600 kg                                                                                                                                                                                                                                                                                                          |
| <b>ENCOMBREMENTS :</b>          | (voir schémas ci-dessous).                                                                                                                                                                                                                                                                                        |

## ENCOMBREMENTS



Garniture 3300 en mode béquille ou bouton

## RÉFÉRENCE POUR COMMANDER

| Modèle            | Description                                                                             | Référence |
|-------------------|-----------------------------------------------------------------------------------------|-----------|
| UNITECNIC 3300    | garniture de porte à code mécanique, largeur 40 mm, finition aluminium brossé.          | 325.1.300 |
| UNITECNIC 3300 B  | garniture de porte à code mécanique à bouton, largeur 40 mm, finition aluminium brossé. | 325.1.311 |
| UNITECNIC 3300 DS | garniture de porte à code mécanique en entrée et en sortie (double serrure)             | 325.9.221 |

## CONDITIONNEMENT

Les garnitures UNITECNIC sont livrées en emballage individuel comprenant :

- une garniture complète, face avant, face arrière, 2 jeux de plaques pour cylindre européen, entraxe 70 et 92 mm, 2 pions de rechange.
- une notice de pose
- une notice de changement de code
- un coupon d'enregistrement de garantie

## UTILISATIONS PARTICULIÈRES

- association possible à une barre anti-panique. (JPM 89, JPM 90, VACHETTE 6700 ...)
- double-serrure pour contrôler l'entrée et la sortie.