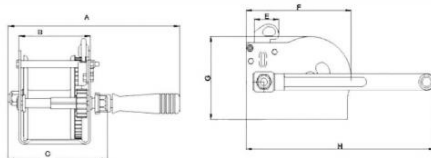


5N1, force 596 kg



Treuil manuel de halage 596 kg.

Utilisation :

- Opérations de traction/halage uniquement (pente à 0%)
- Usage occasionnel ou loisirs
- Tension de câbles ou de filets
- Traction de bateaux de plaisance...

Qualités techniques

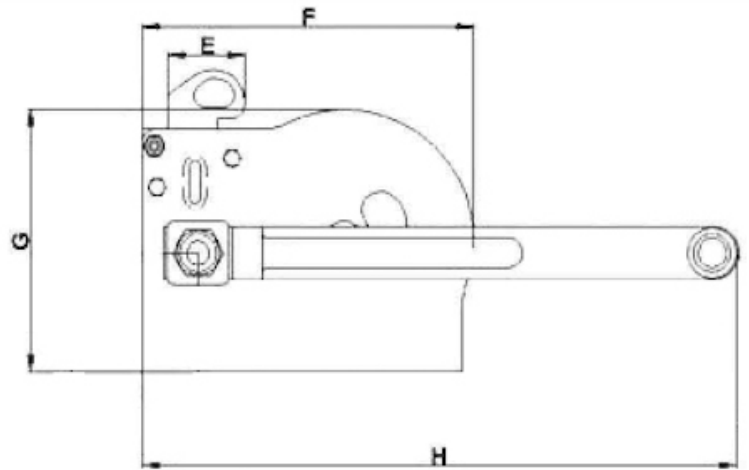
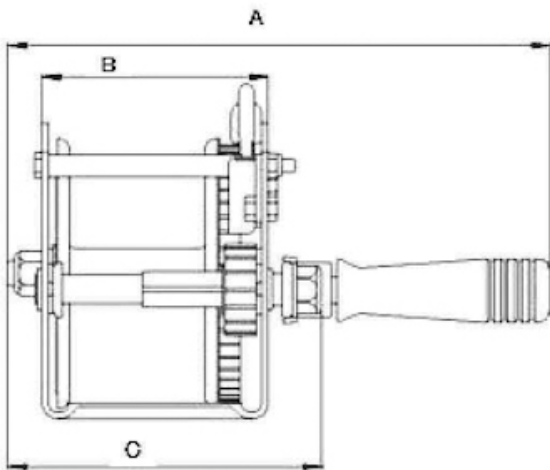
- Treuil compact.
- Faible encombrement.
- Robuste : châssis et tambour en acier.
- Cliquet de retenue et de débrayage.
- Fixation simple et rapide (3 points de fixation minimum nécessaires selon les références).
- Utilisation avec des câbles acier.
- Protection par zinguage et bichromatage.

Caractéristiques techniques du 5N1, force 596 kg

Capacité de halage (pente à 0%) kg	596
Câble cap. maxi. m	10
Câble Ø mm	6
Poids (sans câble) kg	3

Dimensions

A mm	240
B mm	99
C mm	140
E mm	38
F mm	161
G mm	127
H mm	240
N mm	-



Caractéristiques techniques des autres modèles de la gamme

Références	3N1	5N1	7N1	9N1	16N2F
Capacité de halage (pente à 0%) kg	470	596	723	894	1556
Câble cap. maxi. m	13	10	14	16	10
Câble Ø mm	4	6	7	7	8
Poids (sans câble) kg	2	3	4,6	6	7,8

Références	25N3F
Capacité de halage (pente à 0%) kg	2741
Câble cap. maxi. m	13
Câble Ø mm	9
Poids (sans câble) kg	13,1



HUCHEZ vous conseille

Treuil compact, simple à installer et à utiliser.



HUCHEZ
9, Grande Rue
60420 FERRIERES – France
☎ +33 (0) 3 44 51 11 33
Site internet : www.huchez.com
E-mail : contact@huchez.fr



SERVICE
CLIENTS



Pour en savoir plus, n'hésitez pas à nous contacter !
To know more, please contact us!