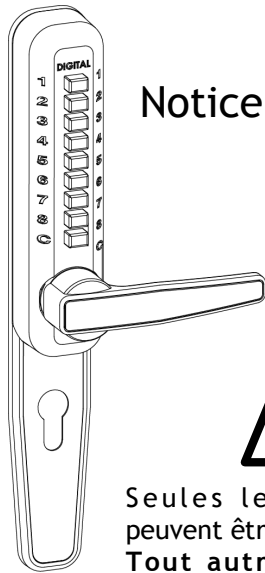


# Unitecnic 3300

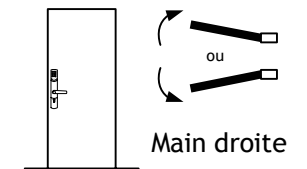
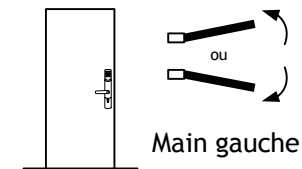
## Notice de pose



Seules les vis rouges peuvent être dévissées. **Tout autre démontage interne est interdit.** (annulation de la garantie)

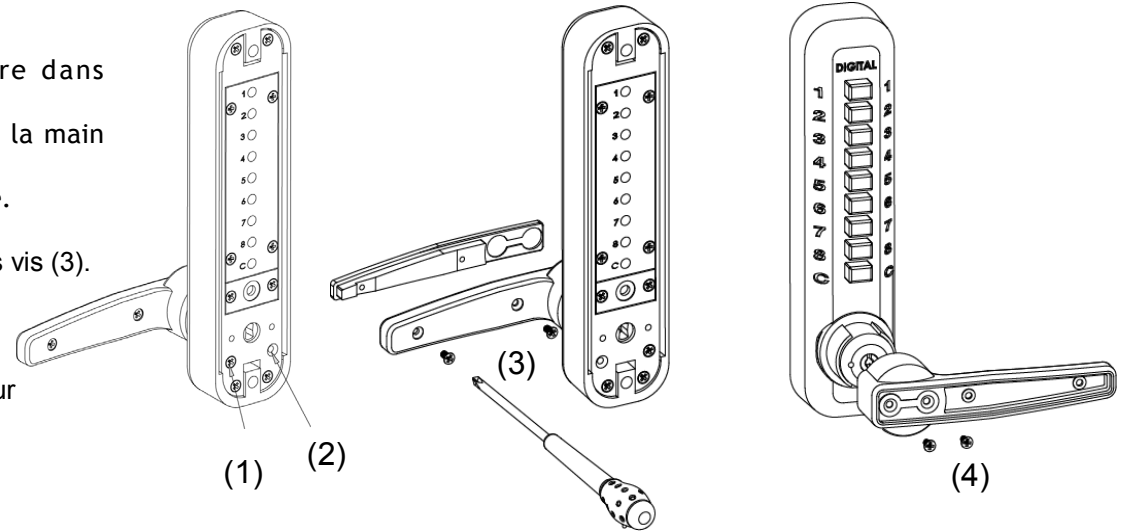
### 1 Adaptation de la main (sens de la porte)

Par défaut, la serrure est configurée en main gauche (vue de l'extérieur la serrure est à gauche sur la porte).



Pour changer la main :

- Enlever la vis (1) et la mettre dans l'emplacement (2).
- (La vis doit se trouver du côté de la main souhaitée).
- Le sens de rotation est alors inversé.
- Dégager l'enjoliveur en dévissant les vis (3).
- Dévisser les vis (4).
- Dégager la béquille et la replacer en sens opposé.
- Remonter la béquille et son enjoliveur avec les 4 vis.

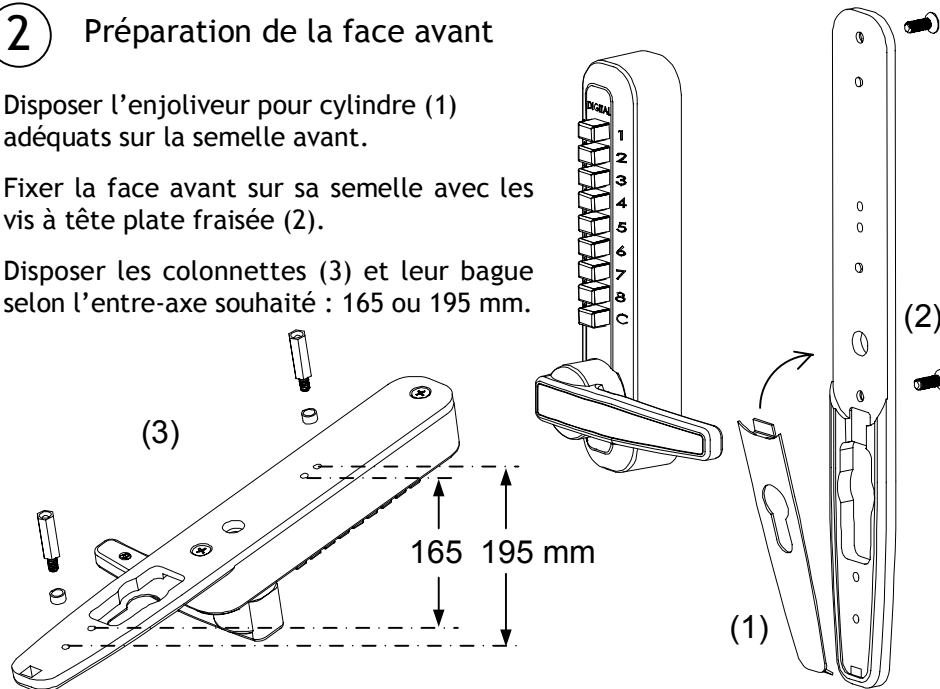


### 2 Préparation de la face avant

Disposer l'enjoliveur pour cylindre (1) adéquats sur la semelle avant.

Fixer la face avant sur sa semelle avec les vis à tête plate fraisée (2).

Disposer les colonnettes (3) et leur bague selon l'entre-axe souhaité : 165 ou 195 mm.



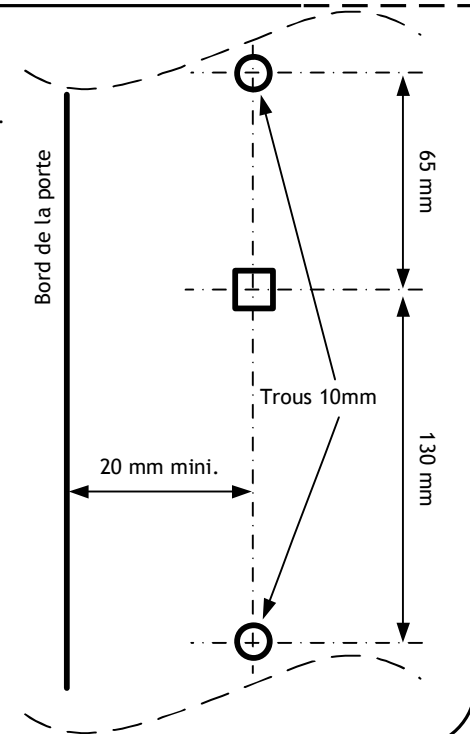
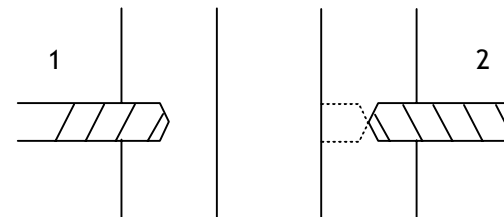
### 3 Préparation de la porte

Etape nécessaire dans le cas d'une porte non percée. A l'étape 2, choisir l'entre-axe 195 mm.

Percer 2 trous de 10 mm alignés avec le carré, à 20 mm minimum du bord de la porte. Le trou du milieu correspond à l'axe du coffre de serrure.

CONSEIL :

Percer les trous des deux côtés de la porte pour éviter des problèmes de symétrie lors du montage et les éclatements du bois.

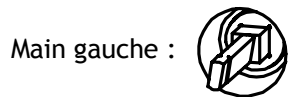


#### 4 Pose de l'ensemble sur la porte

Si nécessaire, changer la combinaison.  
(voir notice de changement de code)

Adapter la longueur du carré spécial (1) en fonction de l'épaisseur de la porte, en cassant une ou les deux extrémités.

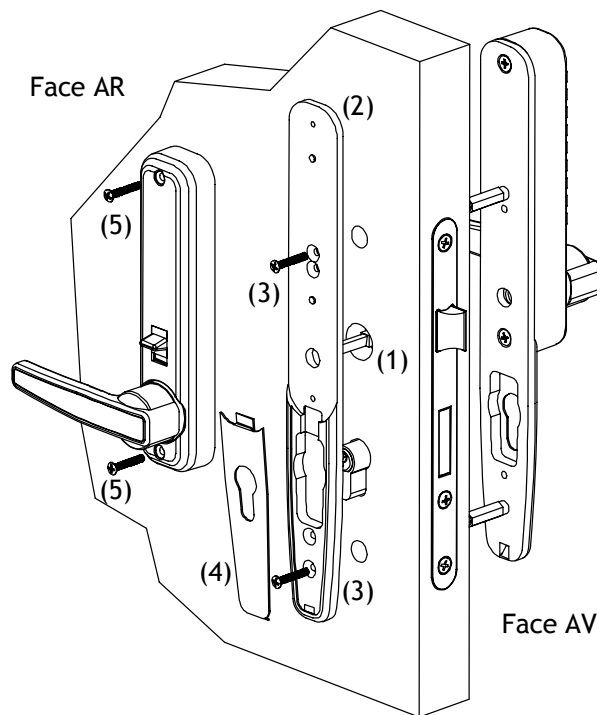
Placer le carré dans le coffre, orienté différemment selon le sens d'ouverture (vue coté code) :



Visser la semelle arrière (2) sur la face avant avec les 2 vis (3) de longueur adaptée :

	Vis M4 (3)
Portes de 30 à 40 mm d'épaisseur	25 mm
Portes de 40 à 50 mm d'épaisseur	40 mm

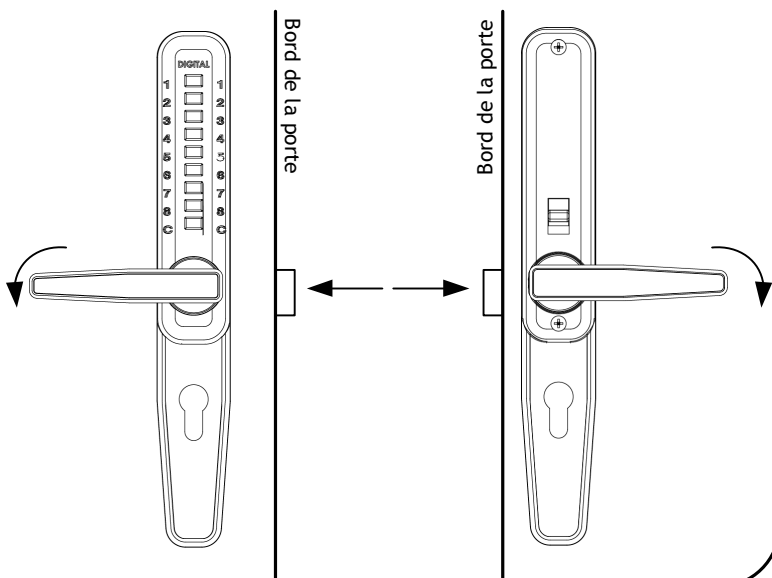
Disposer l'enjoliveur arrière (4) et fixer la face arrière sur sa semelle avec les vis (5).



#### 5

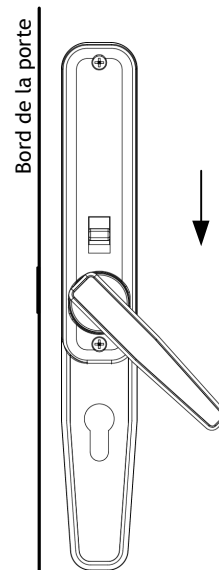
Vérifier que la béquille intérieure entraîne correctement le pêne.

Composer le code en place et abaisser la béquille extérieure : le pêne est entraîné pour 1 ouverture.



#### 6

Abaisser la béquille, puis faire glisser le bouton de la face arrière vers le bas pour bloquer la serrure en «libre passage».

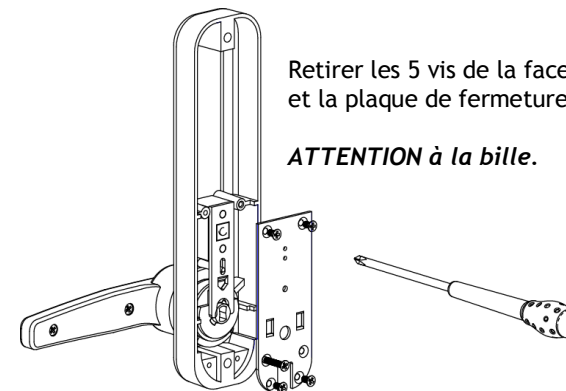


#### 7

Désactivation de la fonction «libre passage».

Retirer les 5 vis de la face arrière et la plaque de fermeture

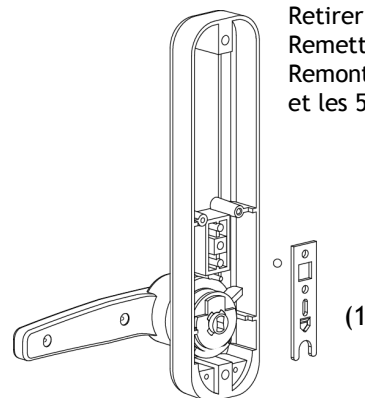
**ATTENTION à la bille.**



Retirer la pièce (1)

Remettre la bille

Remonter la plaque de fermeture et les 5 vis.



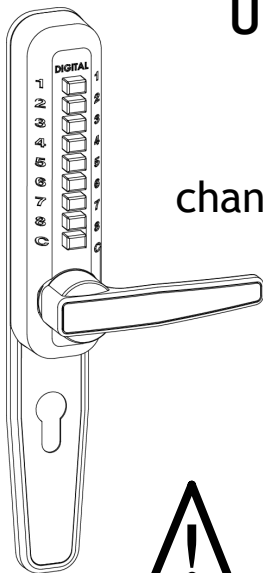
**Ne pas refermer la porte avant d'avoir effectué plusieurs essais.**

© NOTICE POSE UNITECNIC 3300 IND\_A\_VSD  
Copyright Unitecnic 2004, reproduction interdite.

SAV: 0892 70 14 80 (0.337€ TTC/min.)  
www.unitecnic.fr

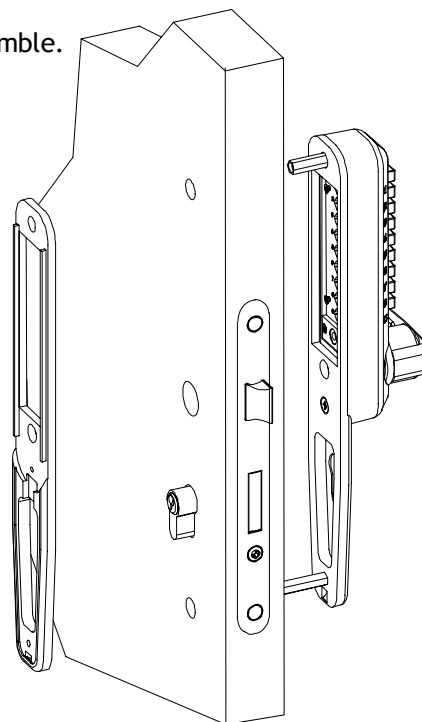
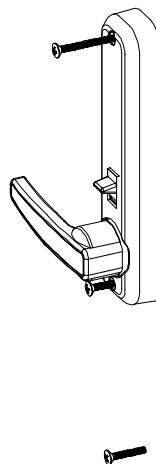
# Unitecnic 3200 Unitecnic 3300

## Notice de changement de code

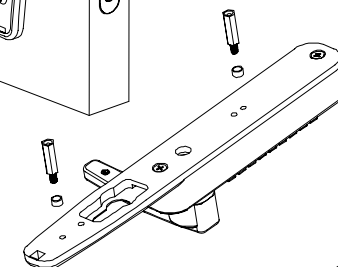


Seules les vis rouges  
peuvent être dévissées.  
**Tout autre démontage  
interne est interdit.**  
(annulation de la garantie)

1 Déposer l'ensemble.  
Unitecnic 3200



Unitecnic 3300



2

Retirer avec précaution la plaque en dévissant les 4 vis rouges.  
(ne pas perdre de ressort)

Des pions bleus, rouges et verts sont disposés dans les trous.

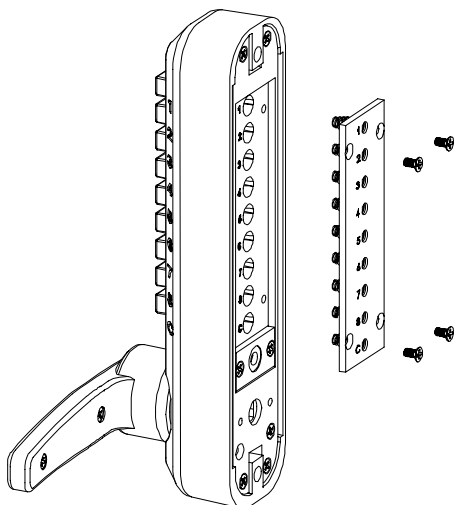
Les pions verts correspondent aux touches qui doivent être pressées 2 fois dans le code, les rouges aux touches pressées 1 seule fois, et les bleus aux touches ne faisant pas partie du code.

La touche C permet la «remise à zéro» des pions.  
**Tout code commence par cette touche.**

L'ordre de composition du code n'a pas d'importance.  
(par exemple le code C1234 est identique au code C2143)

Un code est donc composé de:

- C
- 2 fois le chiffre ou se trouve un pion vert
- 1 fois le chiffre ou se trouve un pion rouge



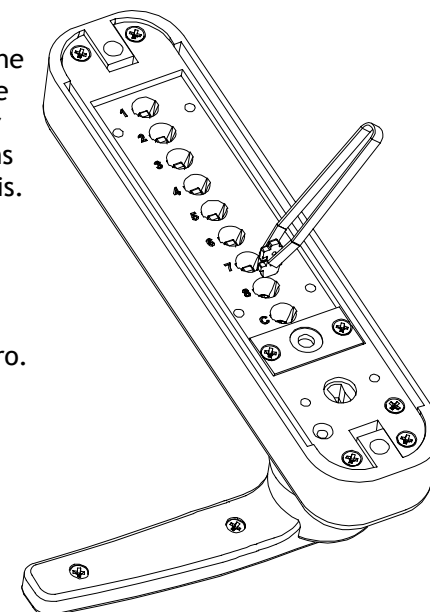
3

Changement du code

En appuyant sur la touche C et à l'aide de la petite pince fournie, permuter les pions de couleur dans les emplacements choisis.

Le pion C ne se déplace pas.

Pion "C" de remise à zéro.  
(Ne se déplace pas)



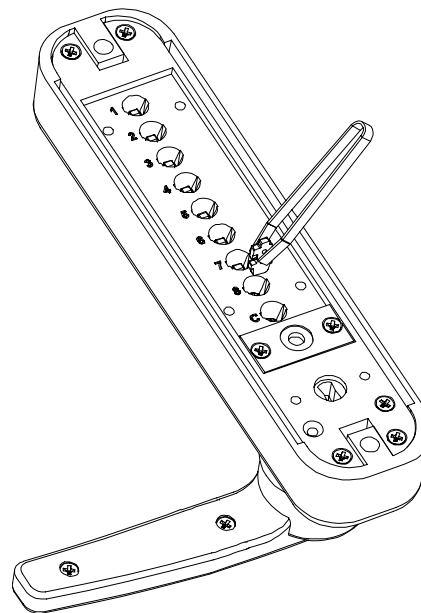
4

#### Changement du nombre de termes

Il est possible de diminuer le nombre de termes d'une combinaison en remplaçant un des pions rouges par un bleu supplémentaire, et/ou un pion vert par un rouge ou un bleu supplémentaire.

Il est possible d'augmenter le nombre de termes d'une combinaison en remplaçant un des pions bleus ou rouges par un vert supplémentaire, et/ou un pion bleu par un rouge supplémentaire.

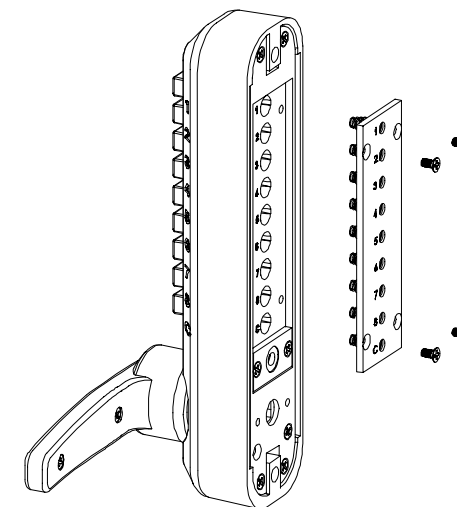
Le pion C de remise à zéro ne se déplace pas.



5

#### Refermer le mécanisme

Bien pousser les pions dans leurs logements.  
Reposer la plaque avec les 4 vis rouges.



6

- Procéder à plusieurs essais avant la repose de la face avant.

En cas de non fonctionnement, vérifier que les pions rouges sont poussés à mi-course et que les pions verts sont poussés entièrement, lors de la composition du code sur le clavier.

Les pions sont visibles à travers les trous de la plaque à ressorts.

(L'ordre des termes du code n'a pas d'importance).

- Remonter l'ensemble sur la porte.

**Ne pas refermer la porte avant d'avoir effectué plusieurs essais.**