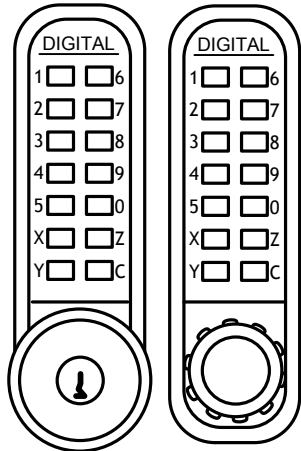


# Unitecnic 2200 Unitecnic 2200 CS

## Notice de pose



Seules les vis rouges et bleues peuvent être dévissées.

(changement de combinaison et de main)

**Tout autre démontage interne est interdit.**  
(annulation de la garantie)

1

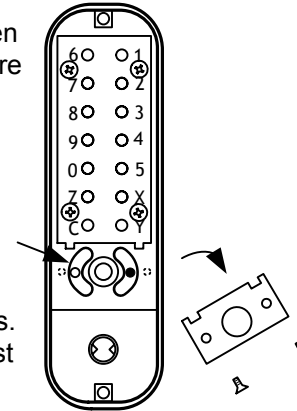
### Adaptation de la main (sens de la porte)

Par défaut, la serrure est configurée en main gauche (vue de l'extérieur la serrure est à gauche sur la porte).

Changement de la main :

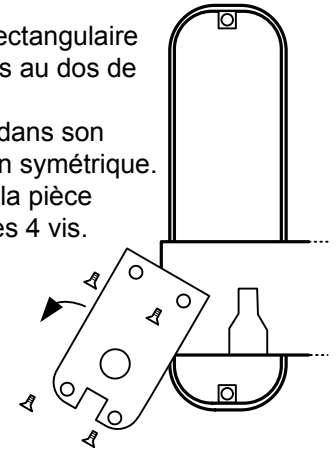
Sur la FACE AVANT:

- Dégager la pièce rectangulaire en dévissant les 2 vis bleues à l'arrière de la face avant.
- A l'aide de la pincette fournie, retirer la goupille cylindrique qui coulisse dans une encoche en demi-lune, et la replacer dans le trou coté droit.
- Remettre en place la pièce rectangulaire avec les 2 vis bleues.
- Le sens de rotation du bouton est alors inversé.



Sur la FACE ARRIERE:

- Dégager la pièce rectangulaire en dévissant les 4 vis au dos de la face arrière.
- Retourner le pêne dans son logement, en position symétrique.
- Remettre en place la pièce rectangulaire avec les 4 vis.



2

### Préparation de la porte

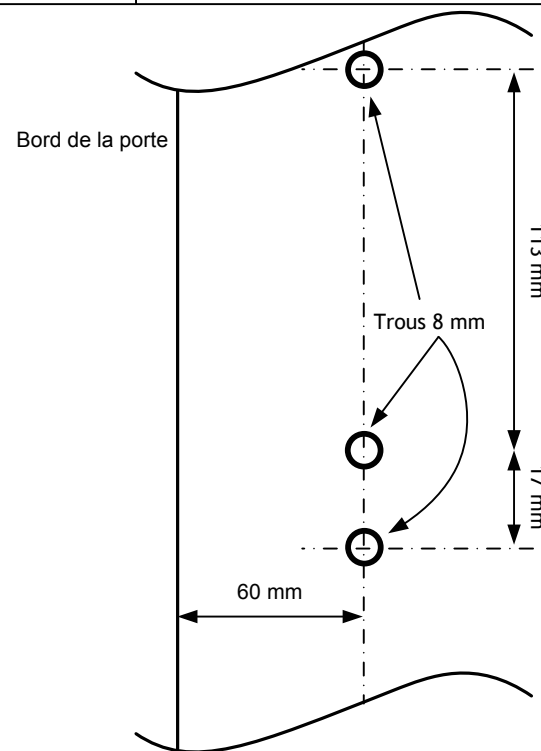
Percer 3 trous de 8mm alignés verticalement à 60mm du bord de la porte.

CONSEILS :

Tracer les trous des deux cotés de la porte pour éviter des problèmes de symétrie au moment du montage.

Percer d'un coté de la porte à «mi-bois». Puis percer entièrement par l'autre coté en faisant se rejoindre les trous.

Cette méthode évite également les éclatements du bois.



3

### Adaptation du carré

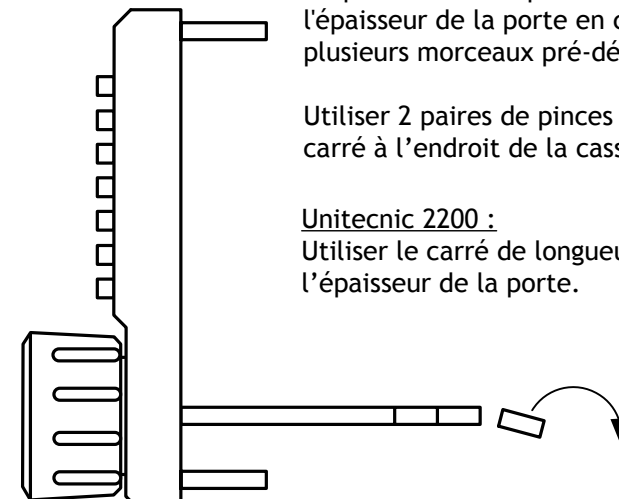
Unitecnic 2200 CS :

Préparer le carré spécial suivant l'épaisseur de la porte en cassant un ou plusieurs morceaux pré-découpés.

Utiliser 2 paires de pinces et plier le carré à l'endroit de la cassure souhaitée.

Unitecnic 2200 :

Utiliser le carré de longueur adaptée à l'épaisseur de la porte.



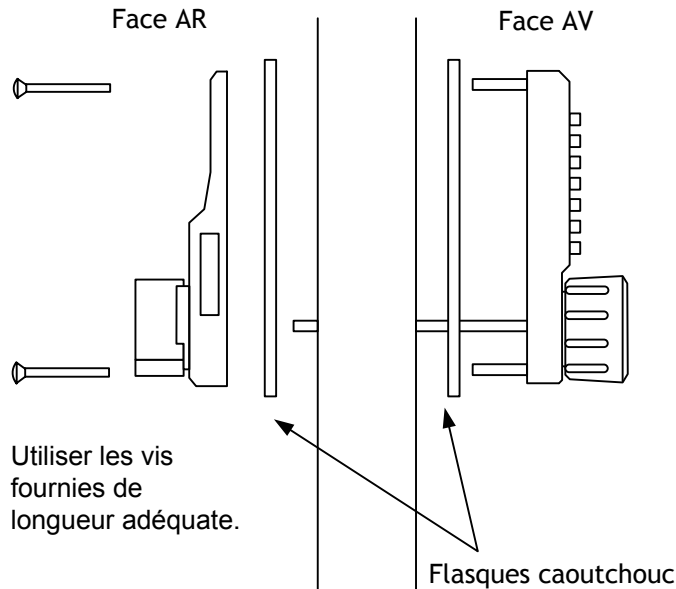
4

### Pose de l'ensemble

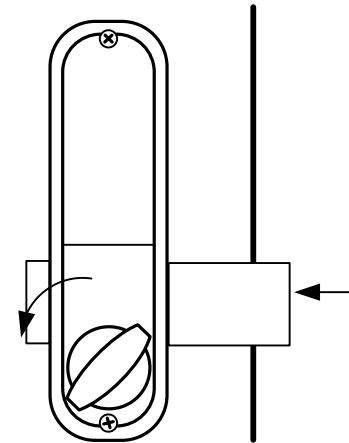
Si nécessaire, changer la combinaison. (voir notice de changement de code)

Fixer les deux parties sur la porte avec les flasques en caoutchouc (et les semelles en plastique si nécessaire) et 2 vis.

Des semelles en plastique noir sont fournies afin de compenser les désalignements porte / huisserie.



Vérifier **immédiatement** que le bouton intérieur entraîne le pêne **sans aucune difficulté.**

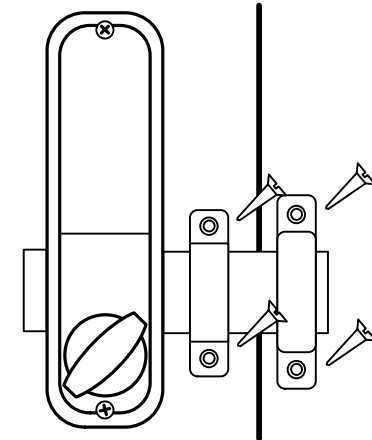


5

### Pose de la gâche.

Fermer la porte et tracer l'emplacement de la gâche.

Fixer le support de pêne sur la porte, et fixer en regard l'une des trois gâches suivant le type de l'huisserie, avec 4 vis à bois fournies.



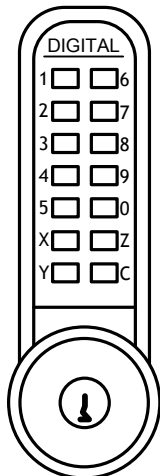
6

Composer le code en place, puis tourner le bouton extérieur dans le sens de l'ouverture: le pêne est entraîné pour **une seule** ouverture.

Nota :

- Un code commence **toujours** par "C".

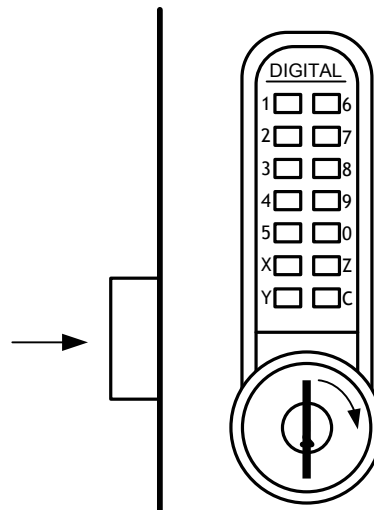
- Le code en place dans une serrure neuve est indiqué sur une petite carte livrée dans l'emballage



7

Essayez l'ouverture du pêne avec l'une des clés fournies.

(Unitecnic 2200 CS uniquement)



**Ne pas refermer la porte avant d'avoir effectué plusieurs essais.**

©

NOTICE POSE UNITECNIC 2200 IND\_A\_VSD  
Copyright Unitecnic 2003, reproduction interdite.

SAV: 0892 70 14 80 (0.337€ TTC/min.)  
www.unitecnic.fr