

INSTALLATION ET UTILISATION DE L'INTERPHONE

« **SPECIALE RENOVATION** » INTRATONE

GENERALITES

L'Interphone Visio « spécial rénovation » (réf : 02-0126), de la taille d'un clavier codé, peut remplacer facilement ce dernier dans le cadre d'une rénovation.

Il est équipé d'un **bornier débrochable** pour une installation rapide et propre.

Nous avons optimisé la qualité du son grâce au "Full Duplex" : Anti-larsen et atténuation des bruits extérieurs.

Il se branche obligatoirement avec un bloc 3G sur des centrales « **Temps réel** » suivantes:

- 2 à 4 portes (réf : **03-0101** HCEN12)
- 1 porte (réf : **03-0102** HCIC12)

Description du produit :

L'interphone Visio à défilement de nom est composé de:

- ✓ Un clavier 12 touches et écran LCD électro-éclairé / Braille (ø 16 mm).
- ✓ Deux touches de défilement et une touche d'appel
- ✓ Un lecteur de proximité labélisé VIGIK.
- ✓ Une caméra miniature pour les cas d'utilisation d'appel Visio
- ✓ La synthèse vocale intégrée : « Appel en cours » ; « La porte est ouverte » ... etc.

L'Interphone est disponible en pose encastrée uniquement et en 3 finitions :

- Anthracite / Argent – Zamak Inox
- Champagne / Argent – Zamak Aluminium
- Doré / Or – Zamak Aluminium

Il est géré à distance et en temps réel sur le site internet : www.intratone.info

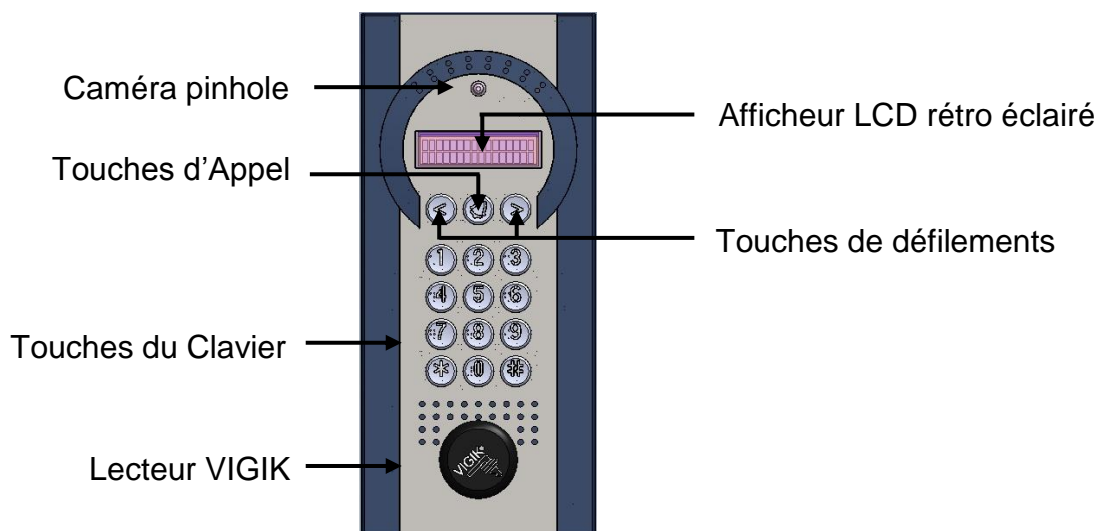
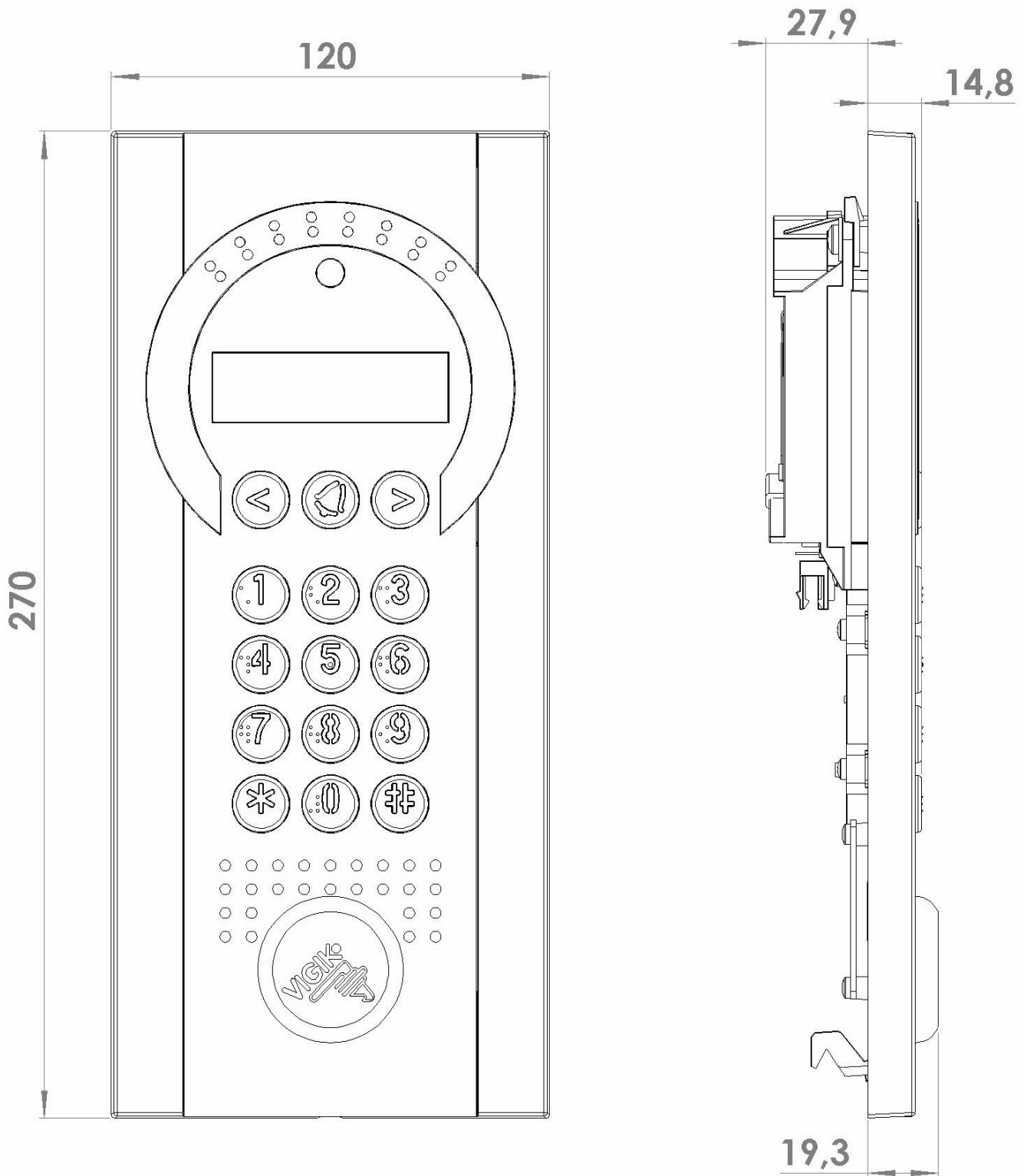


TABLE DES MATIERES

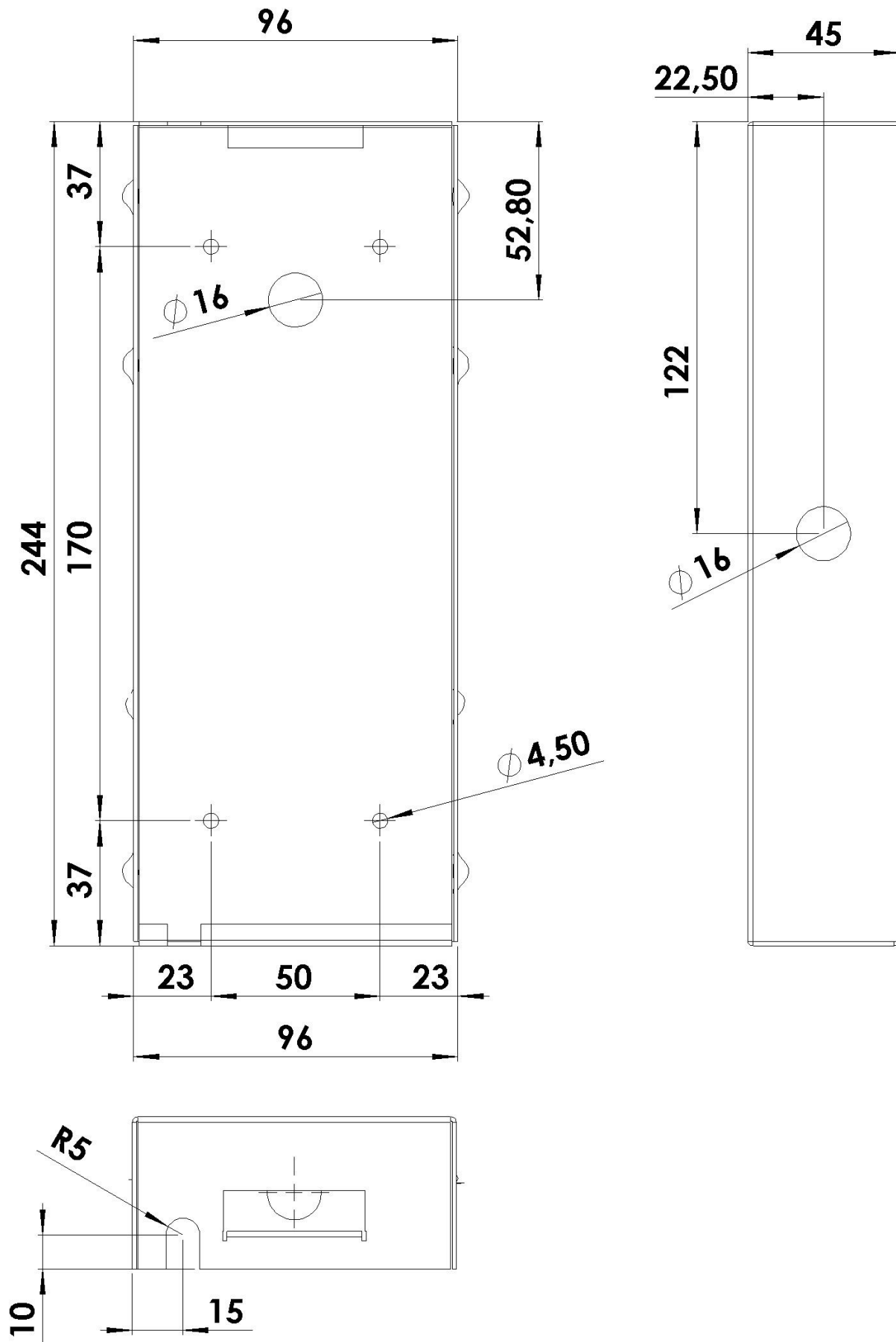
GENERALITES	1
TABLE DES MATIERES	2
DIMENSIONS ET MONTAGE	3
A) DIMENSIONS	3
B) DIMENSIONS CUVE ENCASTREMENT	4
C) MONTAGE	5
CABLAGE	6
A) GENERALITES	6
B) RACCORDEMENT DE LA GACHE / VENTOUSE ET DU BOUTON POUSSOIR	6
C) RACCORDEMENT DU MATERIEL INTRATONE	7
SCENARII D'INSTALLATION	8
A) POUR UTILISATION EN APPEL AUDIO SEULEMENT	8
B) POUR UTILISATION EN APPEL VISIO	8
C) SCENARIO DE CABLAGE D'UN PORTILLON AVEC LES 2 TYPES DE CENTRALES	8
D) SCENARIO DE CABLAGE D'UN PORTILLON PLUS UN BATIMENT	8
CONFIGURATION DU MATERIEL	9
A) GENERALITES	9
B) CONFIGURATION AVEC UNE CENTRALE HABITATION 03-0101	9
C) CONFIGURATION AVEC UNE CENTRALE INTRACODE 03-0102	10
VERIFICATION APRES INSTALLATION	11
A) SUR LA PLATINE	11
B) CONNECTIQUE A LA PORTE	11
C) LES APPELS	11
D) NIVEAU DE RECEPTION DU BLOC 3G	11
DIAGNOSTIC EN CAS DE PANNE	12
CERTIFICAT DE CONFORMITE	13
A) NORMES :	13
B) CERTIFICATS	14

DIMENSIONS ET MONTAGE

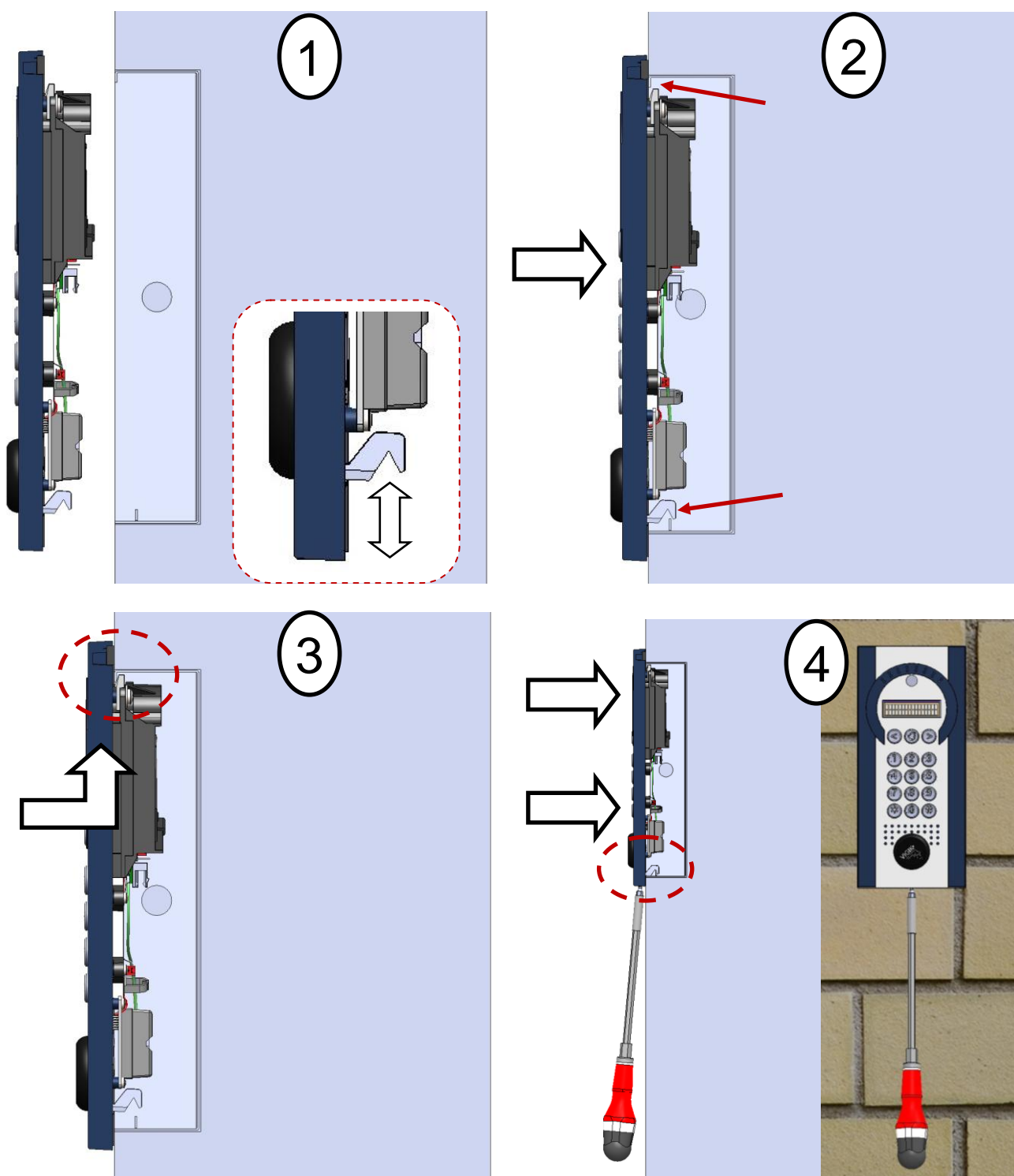
A) DIMENSIONS



B) DIMENSIONS CUVE ENCASTREMENT




C) MONTAGE



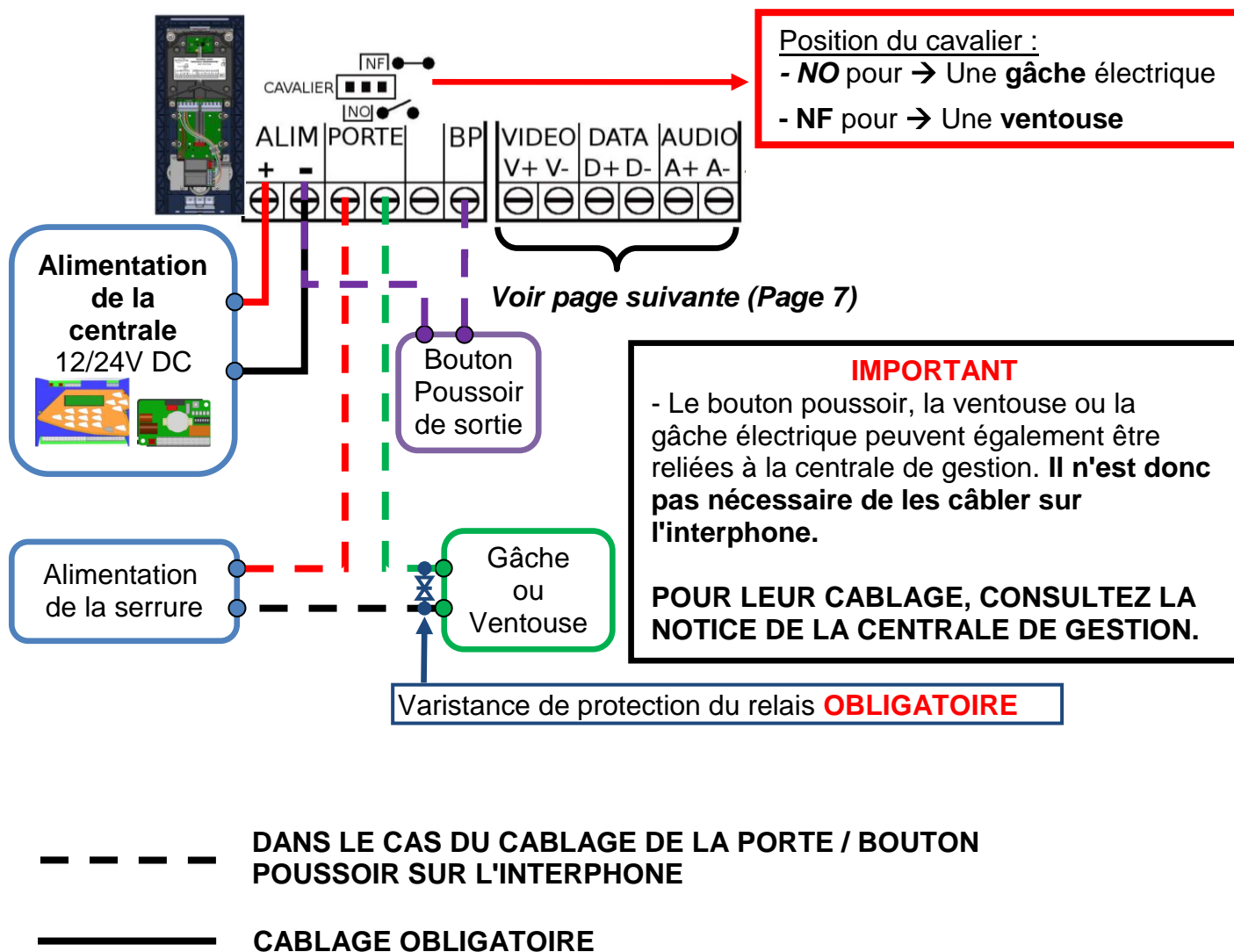
CABLAGE

A) GENERALITES



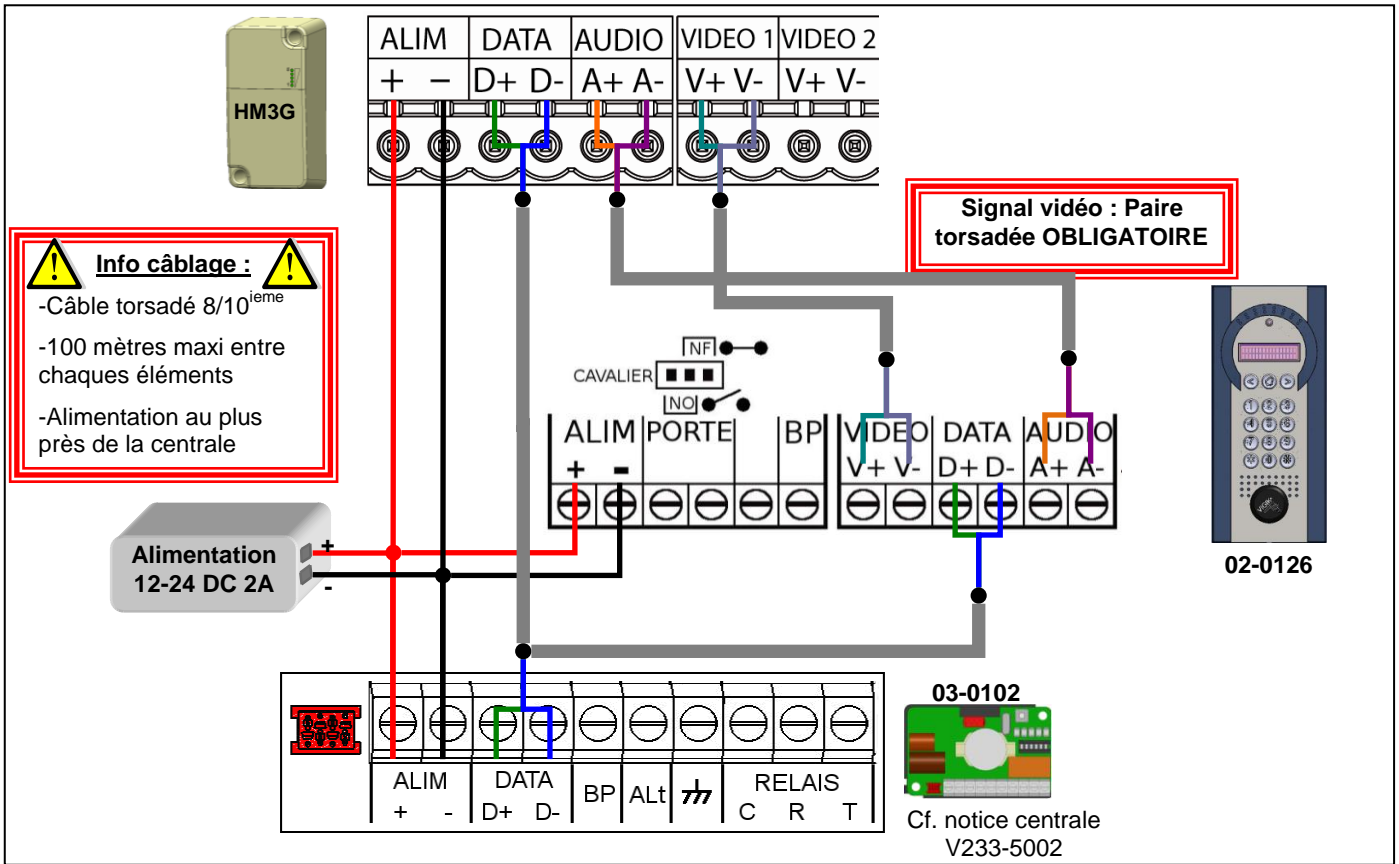
- Paires torsadées – Diamètre : 0.8 – Distance max 100mètres
- **La Visio ne sera fonctionnelle que si la platine est installée avec un bloc 3G.**
- Tension **maximum** admissible sur le relais de la platine / centrale : 42V alternatif ou 60V continu
-  Varistance de protection du relais fournie et calibrée pour une tension de **12V** à câbler **obligatoirement**.

B) RACCORDEMENT DE LA GACHE / VENTOUSE ET DU BOUTON POUSSOIR

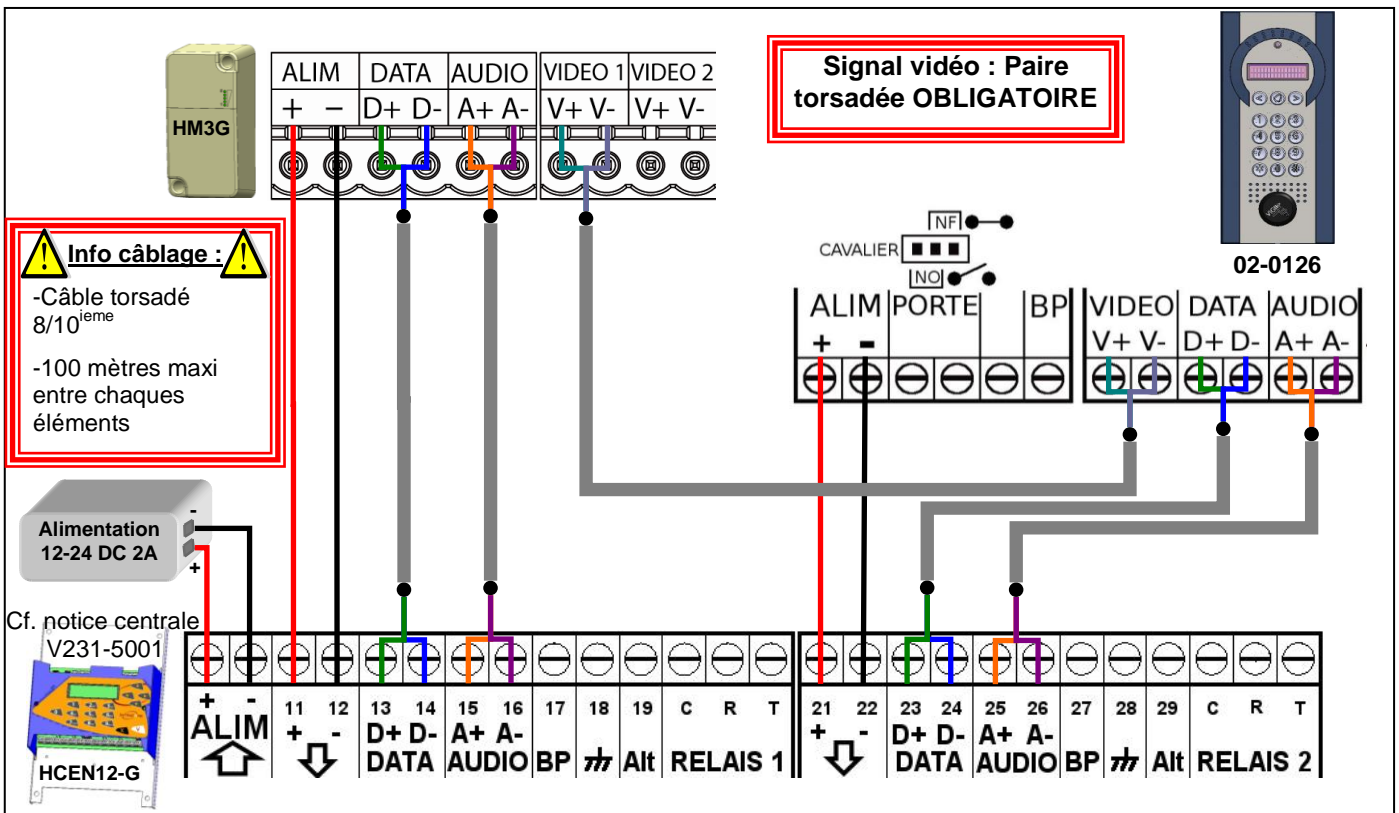


C) RACCORDEMENT DU MATERIEL INTRATONE

Centrale 1 porte 03-0102 (HCIC)



Centrale 2 à 4 portes 03-0101 (HCEN12)



SCENARII D'INSTALLATION

A) POUR UTILISATION EN APPEL AUDIO SEULEMENT

Câblez les bornes suivantes vers la centrale :

Borne	Détail	Nb paire
+ / -	Alimentation	1
D+ / D-	Data	1
A+ / A-	Audio	1

Paire torsadée conseillée

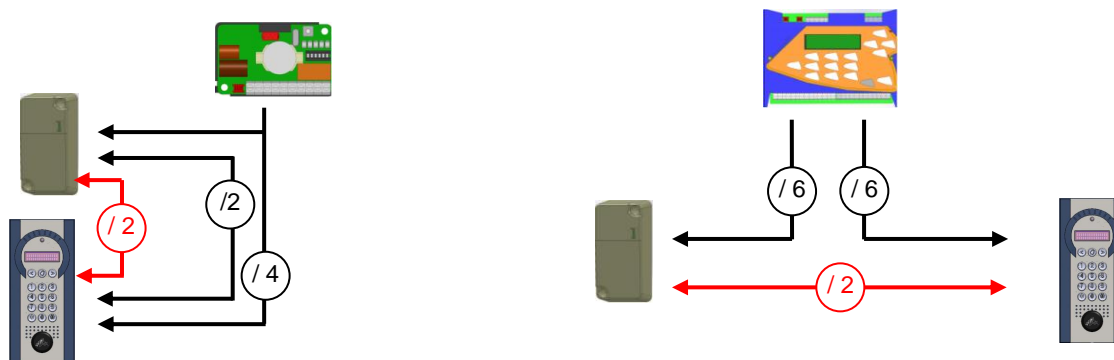
B) POUR UTILISATION EN APPEL VISIO

Câblez en plus les bornes suivantes vers les bornes V+ / V- (VIDEO 1) du bloc 3G:

Borne	Détail	Nb paire
V+ / V-	Vidéo	1

⚠ Paire torsadée OBLIGATOIRE pour la Visio

C) SCENARIO DE CABLAGE D'UN PORTILLON AVEC LES 2 TYPES DE CENTRALES



La connectique en rouge symbolise la Visio (V+ / V-)
La connectique en noir symbolise (+ / - et D+ / D- et A+ / A-)

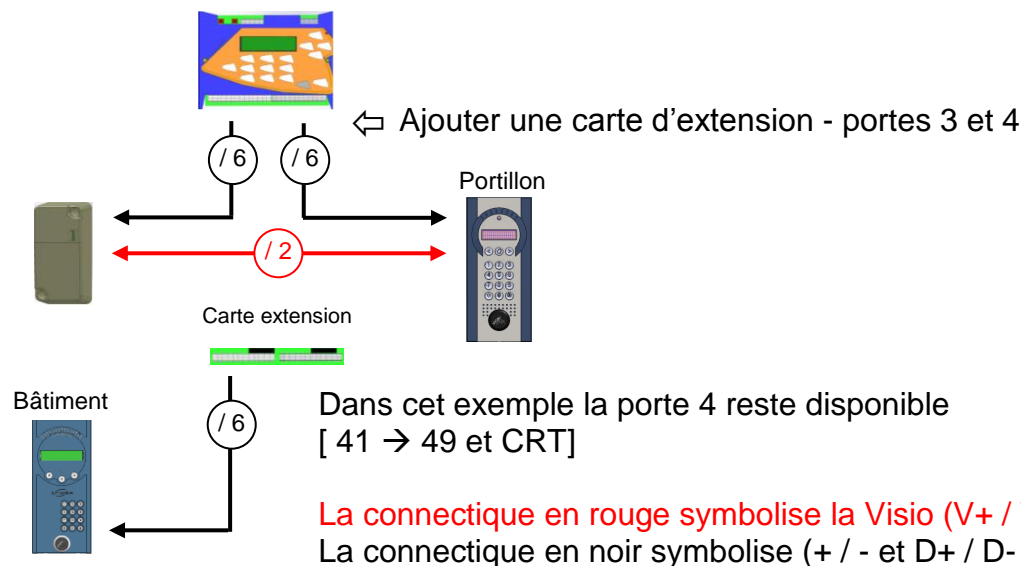
D) SCENARIO DE CABLAGE D'UN PORTILLON PLUS UN BATIMENT

Utiliser obligatoirement une centrale **03-0101** avec dans notre exemple une carte extension.

Scénario :

Appels « Audio et Visio » depuis le portillon

Depuis l'entrée du bâtiment, seuls les appels « Audio » sont possibles.



CONFIGURATION DU MATERIEL

A) GENERALITES

Les platines INTRATONE se configurent principalement sur le site Internet www.intratone.info.

Néanmoins, certains paramètres ne peuvent être modifiés que sur le terrain :

- Paramétrage du bouton poussoir.
- Paramétrage du temps d'ouverture de la porte.
- Volume sonore des platines.

B) CONFIGURATION AVEC UNE CENTRALE HABITATION 03-0101

(Voir notice de la centrale V233-5001-XX)



Dans le cas du bouton poussoir et de la temporisation d'ouverture voir le menu « **Paramètres de porte** » de la centrale.


Dans le cas du niveau sonore 2 choix s'offrent à vous dans le Menu « Volume des platines »:

- « **Saisie directe du volume** » :

Entrez une valeur comprise entre 1 et 4 correspondant à la puissance du niveau sonore.

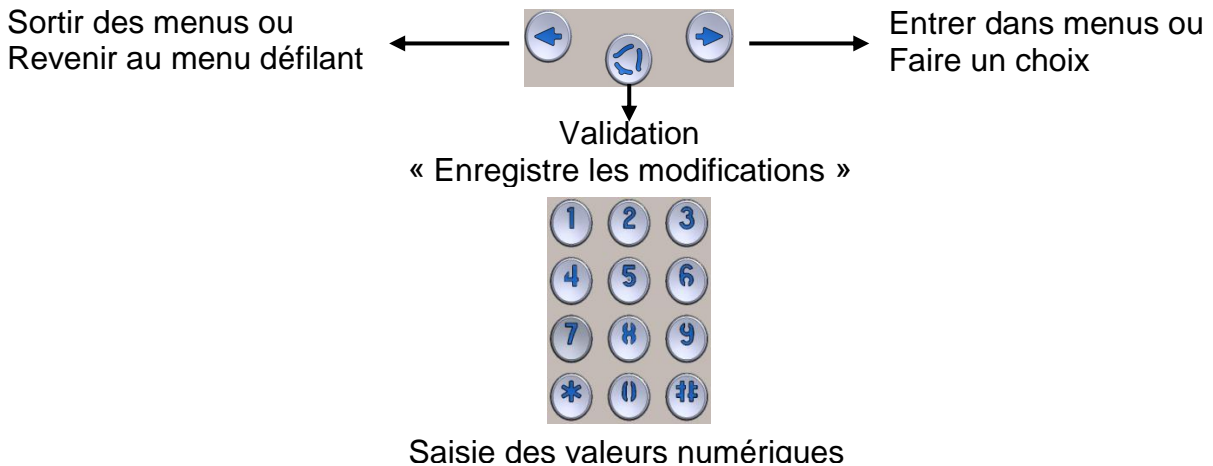
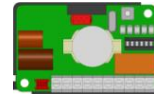
- « **Réglage sur les Platines** » :

Ce menu déclenche un compteur de 15 minutes. Pendant tout ce temps vous pouvez vous déplacer devant la ou les platines connectées à cette centrale pour régler le niveau sonore.

<p>Etape 1 : Taper le code clavier : « 12345678 »</p> 	<p>Etape 2 : La platine déclenche automatiquement le « réglage du niveau sonore » qui tourne en boucle.</p>  <p>Réglage du niveau sonore</p>	<p>Etape 3 : Valider le niveau choisi en appuyant sur la touche appel  de la platine</p> 
---	---	--

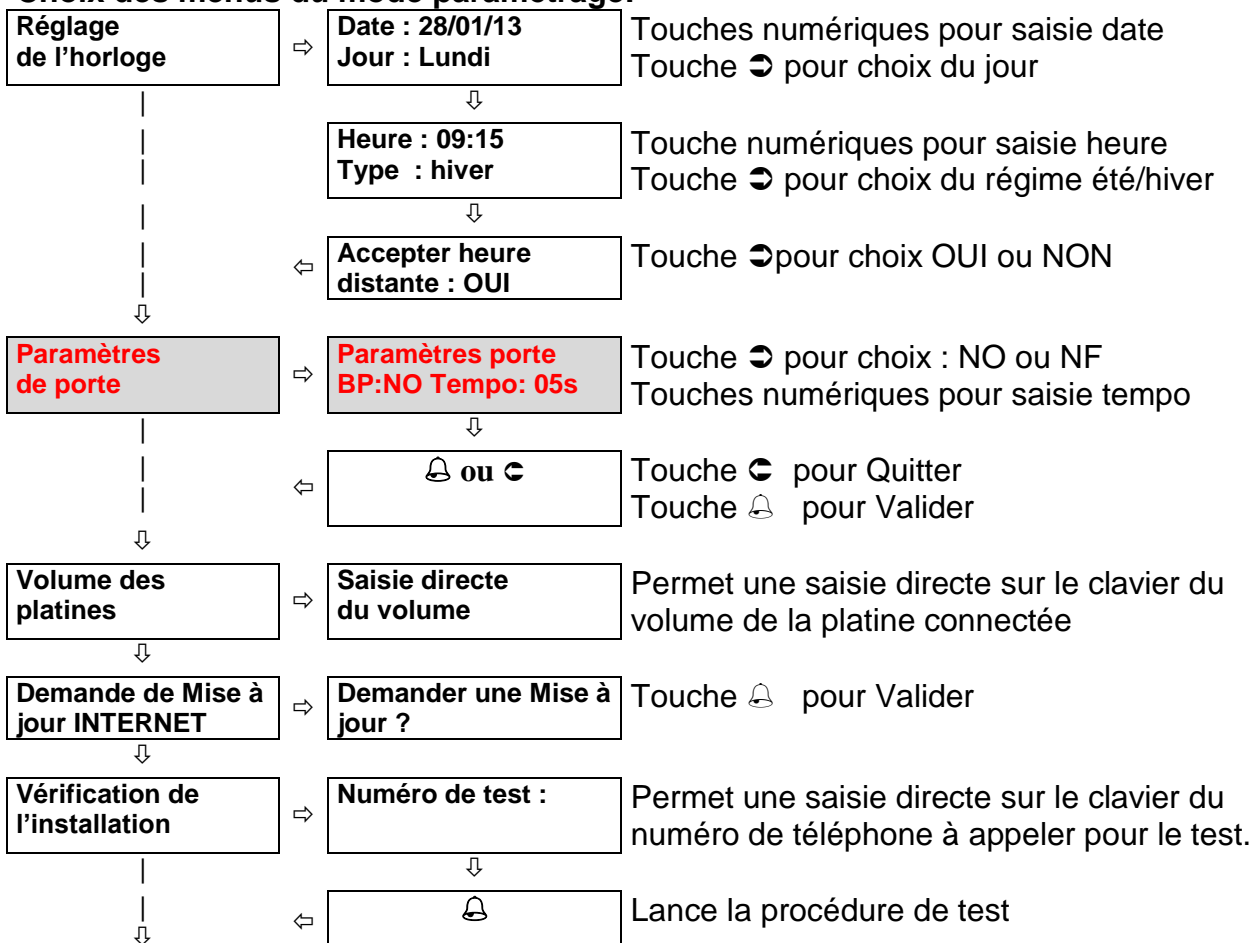
Cette procédure est valide pendant les 15 minutes du compteur. Pour sortir de cette procédure, attendez la fin du compteur ou bien quitter le menu « Réglage sur les platines ».

C) CONFIGURATION AVEC UNE CENTRALE INTRACODE 03-0102



- **Comment entrer en mode paramétrage ?**
 - o Vérifiez que le message d'accueil défile sur l'écran LCD
 - o Appuyez sur la touche jusqu'à ce que le menu « **Saisir le mot de passe** » apparaisse.
 - o Tapez le N° de série de la centrale (7xxxxx3).
 - o Validez avec la touche . « **Vous êtes en mode paramétrage des menus** »
- **Sortir du mode paramétrage :**
 - o Appuyez plusieurs fois sur la flèche jusqu'à revenir au message défilent.

Choix des menus du mode paramétrage:



Attention : le menu paramètre de porte n'apparaîtra que lorsque les swiths 4 / 5 / 6 de la centrale 03-0102 sont positionnés sur OFF.

VERIFICATION APRES INSTALLATION

Avant de quitter l'installation il est nécessaire de vérifier les points suivant :

A) SUR LA PLATINE

- Afficheur indique bien le message d'accueil
- Vérification que les touches claviers (0,1, 2 →9, * et #) fonctionnent.
Procédure :
 - Appuyez sur #, l'afficheur indique « Numéro d'appel »
 - Les touches numérique doivent s'affichés correctement
 - Finir par la touche *, l'afficheur doit revenir au message d'accueil.
- Vérification que les touches claviers soient rétro-éclairées.

B) CONNECTIQUE A LA PORTE

- Vérifier l'ouverture de porte avec le bouton poussoir
- Vérifier l'ouverture de porte avec un badge
(Voir la procédure de Test sur notice de la centrale)

C) LES APPELS

- Vérifier la qualité de l'appel d'un visiteur vers le résidant :
 - Appel en Audio
 - Appel en Visio
- Vérifier que pendant l'appel le résidant puisse ouvrir la porte en appuyant sur la touche * de son téléphone
(Voir la procédure de Test sur notice de la centrale)

D) NIVEAU DE RECEPTION DU BLOC 3G

Avec votre Interphone, il est possible de voir le niveau de réception de ce bloc en appuyant simultanément sur les 2 flèches ◀ 🔔 ▶ de défilement de l'afficheur.

Selon les cas vous aurez :

« RES 3G Niv **17 3** » ou « RES GSM Niv **17 3** »

- RES : indique quel réseau a été trouvé par le bloc (3G ou GSM)
- Niv : indique le niveau sur 30 (ici **17** / 30) et la correspondance sur un rapport de 5 (ici **3** / 5)

Appuyez sur l'une des flèches pour sortir de ce menu.

DIAGNOSTIC EN CAS DE PANNE

<i>Quelle est la panne ?</i>	<i>A quoi est due la panne ?</i>	<i>Comment résoudre la panne !</i>
Message sur afficheur : « Defaut de communication »	Mauvais câblage sur les borniers D+ et ou D-	- Revoir câblage entre le bloc 3G, la platine et la centrale : D+ et ou D-. - L'afficheur doit indiquer le message d'accueil.
Touches et afficheur pas rétro-éclairés	- Mauvais câblage sur les borniers + et ou - - Défaut du matériel	- Revoir câblage entre les borniers + et ou - - Contacter nos services techniques
Touches rétro-éclairées alors que l'afficheur ne l'est pas (ou l'inverse)	Contacter nos services techniques	
L'écran LCD ne s'allume pas	Mauvais câblage sur les borniers + et ou -	Revoir câblage entre la centrale et la platine : + / -
Au passage d'un badge, la led du lecteur s'allume vert pourtant la porte ne s'ouvre pas.	- Relais de la centrale ne fonctionne pas. - Câble vers la porte	- Vérifier si le relais colle - Vérifier câblage entre la centrale et la porte
Si la platine dit « Appel en cours » mais le résident n'entend pas le visiteur	Mauvais câblage sur les borniers A+ et ou A-	Revoir câblage A+ / A-
La platine dit « Appel impossible » sans tonalité d'appel	Réseau téléphonique non disponible	Revoir câblage vers le bloc GSM et niveau des leds
Le résidant ne voit pas le visiteur dans son téléphone	- Mauvais câblage V+ / V- - Platine n'est pas une platine Visio - Le bloc n'est pas un bloc 3G - Le téléphone n'est pas Visio	- Revoir câblage V+ / V-

 Contacter nos services techniques (02 51 65 51 84) 

CERTIFICAT DE CONFORMITE

A) NORMES :

Normes CE :

La platine est conforme à la directive **R&TTE 1999/5/CE**: norme de sécurité électrique appliquée **EN 60950(2001)**, norme CEM appliquée **EN 301 489-3(2002)**, norme radio appliquée **EN 300 330-2(2001)**

La platine est conforme aux normes réseau téléphonique **TS-103 021** et **TR-103 000**.

Câblage :

Les câbles reliés à la centrale ne doivent pas être à proximité d'autres sources d'énergie (alimentation secteur par exemple).

Garanties de fonctionnement :

La platine est garantie dans une fourchette de température comprise entre **-20°C et +70°C** et pour une humidité relative qui ne dépasse pas 70%.

Recyclage du produit en fin de vie :



La platine et ses accessoires ne doivent pas être mis au rebut avec les déchets municipaux non triés, mais doivent suivre la filière de collecte et de recyclage des produits DEEE (Déchets d'Equipements Electriques et Electronique

B) CERTIFICATS



Téléphone : 33 (0)2 51 65 05 79
Télécopie : 33 (0)2 51 63 05 96
E-mail : info@cogelec.fr

**DECLARATION DE CONFORMITE D'UN EQUIPEMENT RADIO-ELECTRIQUE
(DIRECTIVE R&TTE 1999/5/CE)**

FABRICANT

Nom : **COGELEC SAS**
Adresse : **1, rue de l'industrie
85290 Mortagne sur Sèvre
FRANCE**

Telephone : 33 (0)2 51 65 05 79 Télécopie : 33 (0)2 51 63 05 96 E-mail : info@cogelec.fr

IDENTIFICATION DE L'EQUIPEMENT

Marque :



Désignation commerciale : **Platine visio « spéciale rénovation » pose en encastrement.**

Référence commerciale : **02-0126 (Finition Anthracite&Argent)
02-0135 (Finition Champagne&Argent)
02-0138 (Finition Doré&Or)**

Type : **Platine d'interphonie connectable sur un réseau GSM/UMTS.**

Application prévue : **Contrôle d'accès pour les immeubles d'habitation.**

Je soussigné, Roger LECLERC président de la société COGELEC SAS :
Déclare sous son entière responsabilité que le produit décrit ci-dessus est en conformité avec les exigences essentielles applicables de la directive 1999/5/CE :

- Article 3.1a (protection de la santé et sécurité des utilisateurs) :

Norme de sécurité électrique appliquée : **EN 60950-1 :2006**

Normes EMF appliquées :

EN 62311 :2008 et EN 50371 :2002

- Article 3.1b (exigences de protection en ce qui concerne la compatibilité électromagnétique) :

Normes CEM appliquées : **EN 301 489-7 V1.2.1 (02) et EN 301 489-3 V1.4.1**

- Article 3.2 (utilisation efficace du spectre radioélectrique afin d'éviter les interférences dommageables) :

Normes radio appliquées : **EN 301 511 V.9.0.2 (2003-03) et EN 302 291-2 V1.1.1**

A cet effet, déclare que toutes les séries d'essais radio ont été effectuées.

Date : **28 mai 2014**

Signature :

**1, rue de l'industrie
85290 Mortagne sur Sèvre
FRANCE**

SAS au capital de : 437 490€ Code N.A.F : 2630Z N° de siret : 433 034 782 000 22



**DECLARATION DE CONFORMITE D'UN EQUIPEMENT RADIO-ELECTRIQUE
(DIRECTIVE R&TTE 1999/5/CE)**

FABRICANT

Nom : COGELEC SAS
Adresse : 1, rue de l'industrie
85290 Mortagne sur Sèvre
FRANCE

Téléphone : 33 (0)2 51 65 05 79 Télécopie : 33 (0)2 51 63 05 96 E-mail : info@cogelec.fr

IDENTIFICATION DE L'EQUIPEMENT

Marque :



Désignation commerciale : Kit platine visio « spéciale rénovation » avec centrale de gestion VIGIK.

Références commerciales : 02-0127 (100 noms Anthracite&Argent avec centrale 1 porte)
02-0128 (1000 noms Anthracite&Argent avec centrale 2 portes)
02-0136 (100 noms Champagne&Argent avec centrale 1 porte)
02-0137 (1000 noms Champagne&Argent avec centrale 2 portes)
02-0139 (100 noms Doré&Or avec centrale 1 porte)
02-0140 (1000 noms Doré&Or avec centrale 1 porte)

Type : Kit Platine d'interphonie avec centrale de contrôle d'accès.
Application prévue : Contrôle d'accès pour les immeubles d'habitation.

Je soussigné, Roger LECLERC président de la société COGELEC SAS :
Déclare sous son entière responsabilité que le produit décrit ci-dessus est en conformité avec les exigences essentielles applicables de la directive 1999/5/CE :

- Article 3.1a (protection de la santé et sécurité des utilisateurs) :

Norme de sécurité électrique appliquée : EN 60950-1 :2006

Normes EMF appliquées : EN 62311 :2008 et EN 50371 :2002

- Article 3.1b (exigences de protection en ce qui concerne la compatibilité électromagnétique) :

Normes CEM appliquées : EN 301 489-7 V1.2.1 (02) et EN 301 489-3 V1.4.1

- Article 3.2 (utilisation efficace du spectre radioélectrique afin d'éviter les interférences dommageables) :

Normes radio appliquées : EN 301 511 V.9.0.2 (2003-03) et EN 302 291-2 V1.1.1

A cet effet, déclare que toutes les séries d'essais radio ont été effectuées.

Date : 28 mai 2014

Signature :

1, rue de l'industrie
85290 Mortagne sur Sèvre
FRANCE

SAS au capital de : 437 490€ Code N.A.F : 2630Z N° de sirt : 433 034 752 000 22