

312-...N

Marteaux d'électricien

MARTELLERIE



Description

Manche bois hickory.

Tête forgée en acier au carbone finement polie et conique.

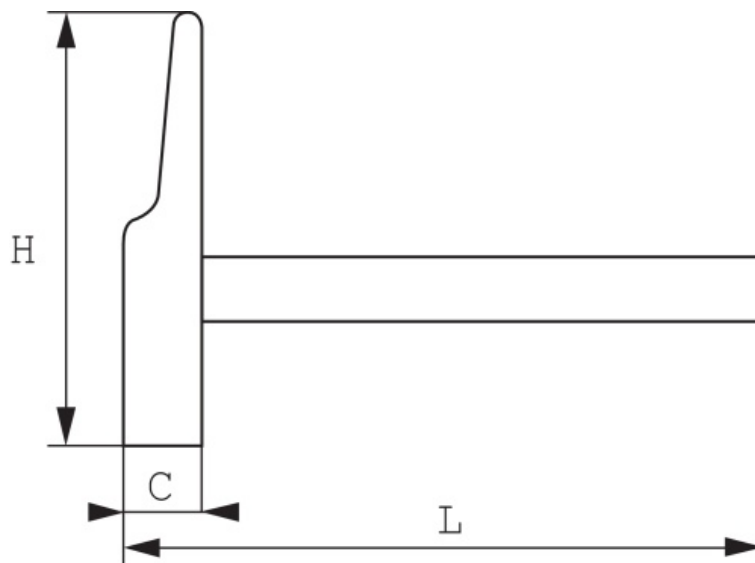
Emmanchement : coin métal pour éviter toute éjection + résine (araldite®).

Produit conforme aux normes

ISO 15601

NF E71-016

Données techniques



WWW.SAM.EU



SAM OUTILLAGE SAS
60 Bd Thiers - CS10528
42007 SAINT-ETIENNE CEDEX 1
RCS Saint-Etienne n°338 002 231

SAM

Caractéristiques de l'article référence : 312-16N

| | | | |
|-----------------|--------------------|----------------|-----|
| H mm | 140 | C mm | 16 |
| L mm | 262 | Poids g | 160 |
| Garantie | Garantie SAM OUTIL | | |

Caractéristiques de l'article référence : 312-18N

| | | | |
|-----------------|--------------------|----------------|-----|
| H mm | 140 | C mm | 18 |
| L mm | 282 | Poids g | 200 |
| Garantie | Garantie SAM OUTIL | | |

Caractéristiques de l'article référence : 312-20N

| | | | |
|-----------------|--------------------|----------------|-----|
| H mm | 140 | C mm | 20 |
| L mm | 283 | Poids g | 250 |
| Garantie | Garantie SAM OUTIL | | |

Découvrez tous nos produits dans nos catalogues en ligne



Les outils Indispensables SAM 2019

[Consulter le catalogue](#)



Outillage 2019

[Consulter le catalogue](#)



Dynamométrie 2019

[Consulter le catalogue](#)



Automobile 2019

[Consulter le catalogue](#)



Pneumatique 2019

[Consulter le catalogue](#)



Sécurité anti-chute 2017

[Consulter le catalogue](#)