

R-240

Cardan 1/4"



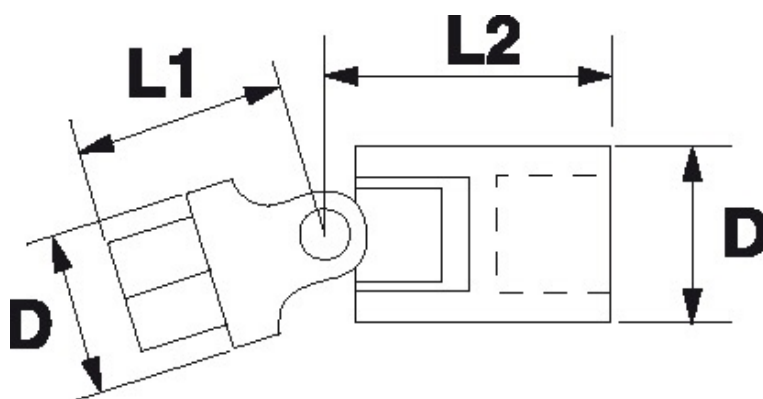
Description

Permet le passage dans les endroits difficilement accessibles.
Finition polie brillante.

Produit conforme à la norme

NF ISO 1174-1

Données techniques



Référence	R-240	D mm	14
L1 mm	19	L2 mm	26
Poids g	30	Garantie	Garantie SAM OUTIL

Découvrez tous nos produits dans nos catalogues en ligne



Les outils Indispensables SAM 2019

[Consulter le catalogue](#)



Outillage 2019

[Consulter le catalogue](#)



Dynamométrie 2019

[Consulter le catalogue](#)



Automobile 2019

[Consulter le catalogue](#)



Pneumatique 2019

[Consulter le catalogue](#)



Sécurité anti-chute 2017

[Consulter le catalogue](#)

DOUILLES ET ACCESSOIRES