



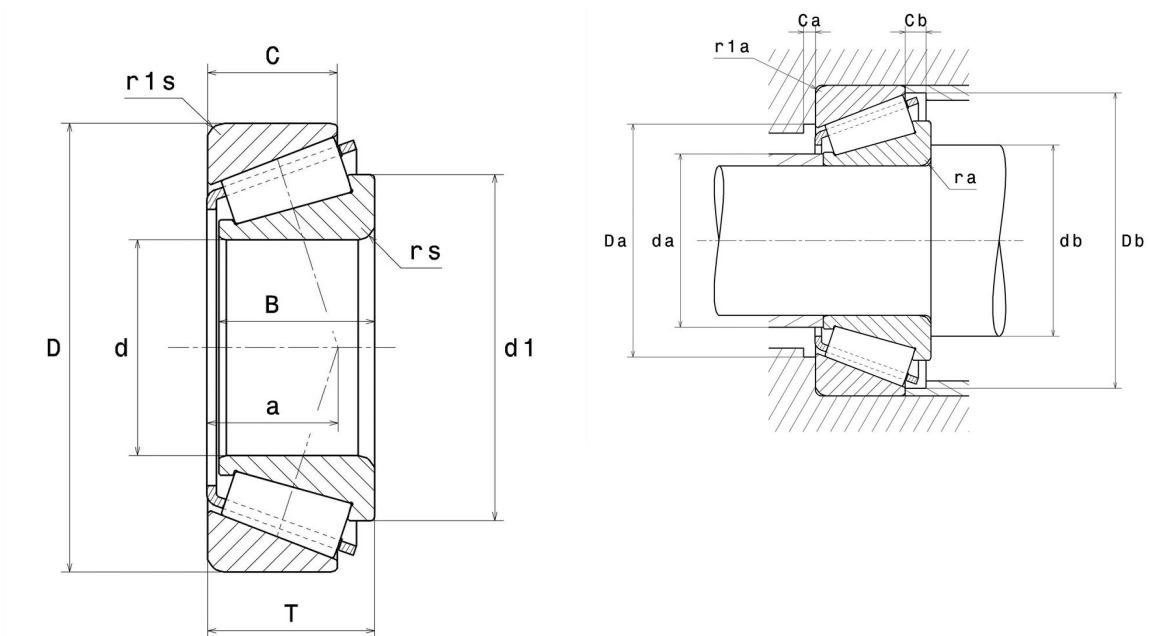
Fiche technique

4T-30307D

Roulements à rouleaux coniques, à 1 rangée

Roulement à rouleaux coniques, cage tôle

Visuel(s)



Définition technique

d	35 mm
D	80 mm
B	21 mm
C	15 mm
T	22,75 mm
d1	59,5 mm
a	26 mm
rs min	2 mm
r1s min	1,5 mm
e	0,83
Y2	0,73
Y0	0,4
Masse	0,53 kg
Référence selon ISO355	T7FB035
Marque	NTN

Performance produit

Capacité dynamique, C	63,5 kN
Coefficient multiplicateur durée de vie, A2	1,4
Capacité statique, C0	70 kN
Charge limite à la fatigue, Cu	8,5 kN
Nlim (Huile)	5 800 t/min
Nlim (graisse)	4 400 t/min
Température min, Tmin	-40 °C
Température max, Tmax	120 °C
Fréquence caractéristique cage, FTF	0,42 Hz
Fréquence caractéristique corps roulants, BSF	5,53 Hz
Fréquence caractéristique bague extérieure, BPFO	6,76 Hz
Fréquence caractéristique bague intérieure, BPFI	9,24 Hz

Dimensions pièces environnantes

da max	44 mm
db min	45 mm
Da min	62 mm
Da max	71,5 mm
Db min	76,5 mm
Ca min	3 mm
Cb min	7,5 mm
ra max	2 mm
r1a max	1,5 mm

Charge radiale dynamique équivalente

$$P = X.F_r + Y.F_a$$

$F_a / F_r \leq e$		$F_a / F_r > e$	
X	Y	X	Y
1	0	0.4	Y2

Charge radiale statique équivalente

$$P_0 = X_0.F_r + Y_0.F_a$$

X_0	Y_0
0.5	Y0

Si $P_0 < F_r$, alors considérer $P_0 = F_r$

Les valeurs de e, Y2 et Y0 sont indiquées dans le tableau ci-dessus.