

53-...-L

# Clés mixtes contre-coudées longues en mm

CLÈS DE SERRAGE



CONFORT, POLYVALENCE

[www.sam.eu](http://www.sam.eu)



**SAM OUTILLAGE SAS**  
60 Bd Thiers - CS10528  
42007 SAINT-ETIENNE CEDEX 1  
RCS Saint-Etienne n°338 002 231

# SAM

## Description

Finition chromée satinée.

Tête polygonale 12 pans avec profil surface drive.

Forgée en acier au chrome vanadium.

Produit conforme aux normes

DIN 3113

DIN ISO 1711-1

DIN ISO 691

ISO 1711-1

ISO 3318

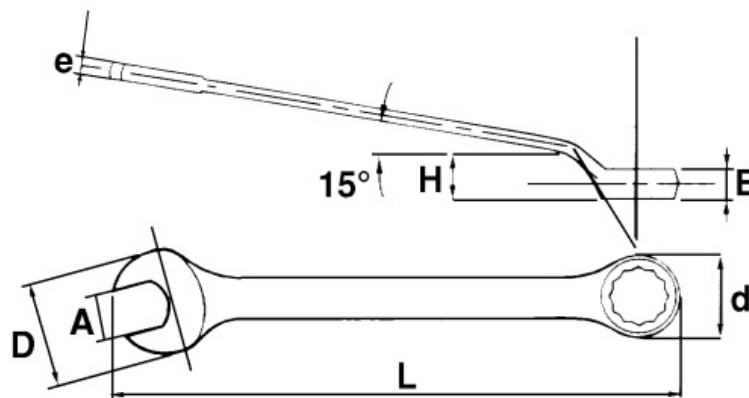
ISO 691

NF ISO 1711-1

NF ISO 3318

NF ISO 691

## Données techniques



Caractéristiques de l'article référence : 53-6-L

<b>A mm</b>	6	<b>D mm</b>	15,8
<b>d mm</b>	11,3	<b>e mm</b>	3,6
<b>E mm</b>	5,9	<b>H mm</b>	7
<b>L mm</b>	110	<b>Poids g</b>	20
<b>Garantie</b>	Garantie SAM OUTIL		

Caractéristiques de l'article référence : 53-7-L

<b>A mm</b>	7	<b>D mm</b>	17,7
<b>d mm</b>	12,4	<b>e mm</b>	3,8
<b>E mm</b>	6,5	<b>H mm</b>	8

<b>L mm</b>	120	<b>Poids g</b>	23
-------------	-----	----------------	----

<b>Garantie</b>	Garantie SAM OUTIL
-----------------	--------------------

## Caractéristiques de l'article référence : 53-8-L

<b>A mm</b>	8	<b>D mm</b>	19,7
-------------	---	-------------	------

<b>d mm</b>	13,9	<b>e mm</b>	4,3
-------------	------	-------------	-----

<b>E mm</b>	6,8	<b>H mm</b>	8
-------------	-----	-------------	---

<b>L mm</b>	130	<b>Poids g</b>	26
-------------	-----	----------------	----

<b>Garantie</b>	Garantie SAM OUTIL
-----------------	--------------------

## Caractéristiques de l'article référence : 53-9-L

<b>A mm</b>	9	<b>D mm</b>	21,6
-------------	---	-------------	------

<b>d mm</b>	15	<b>e mm</b>	4,5
-------------	----	-------------	-----

<b>E mm</b>	7,4	<b>H mm</b>	9
-------------	-----	-------------	---

<b>L mm</b>	140	<b>Poids g</b>	36
-------------	-----	----------------	----

<b>Garantie</b>	Garantie SAM OUTIL
-----------------	--------------------

## Caractéristiques de l'article référence : 53-10-L

<b>A mm</b>	10	<b>D mm</b>	23,6
-------------	----	-------------	------

<b>d mm</b>	16,6	<b>e mm</b>	4,9
-------------	------	-------------	-----

<b>E mm</b>	7,8	<b>H mm</b>	10
-------------	-----	-------------	----

<b>L mm</b>	150	<b>Poids g</b>	44
-------------	-----	----------------	----

<b>Garantie</b>	Garantie SAM OUTIL
-----------------	--------------------

## Caractéristiques de l'article référence : 53-11-L

<b>A mm</b>	11	<b>D mm</b>	25,6
-------------	----	-------------	------

<b>d mm</b>	17,9	<b>e mm</b>	5
-------------	------	-------------	---

<b>E mm</b>	8,3	<b>H mm</b>	10
-------------	-----	-------------	----

<b>L mm</b>	160	<b>Poids g</b>	52
-------------	-----	----------------	----

<b>Garantie</b>	Garantie SAM OUTIL
-----------------	--------------------

## Caractéristiques de l'article référence : 53-12-L

<b>A mm</b>	12	<b>D mm</b>	27,5
-------------	----	-------------	------

<b>d mm</b>	19,5	<b>e mm</b>	5,3
<b>E mm</b>	9	<b>H mm</b>	11
<b>L mm</b>	167,5	<b>Poids g</b>	62
<b>Garantie</b>	Garantie SAM OUTIL		

## Caractéristiques de l'article référence : 53-13-L

<b>A mm</b>	13	<b>D mm</b>	29,6
<b>d mm</b>	20,7	<b>e mm</b>	5,4
<b>E mm</b>	9,8	<b>H mm</b>	11
<b>L mm</b>	175	<b>Poids g</b>	72
<b>Garantie</b>	Garantie SAM OUTIL		

## Caractéristiques de l'article référence : 53-14-L

<b>A mm</b>	14	<b>D mm</b>	31,5
<b>d mm</b>	22,6	<b>e mm</b>	5,5
<b>E mm</b>	10,2	<b>H mm</b>	12
<b>L mm</b>	185	<b>Poids g</b>	90
<b>Garantie</b>	Garantie SAM OUTIL		

## Caractéristiques de l'article référence : 53-15-L

<b>A mm</b>	15	<b>D mm</b>	33,5
<b>d mm</b>	23,6	<b>e mm</b>	5,8
<b>E mm</b>	10,8	<b>H mm</b>	14
<b>L mm</b>	195	<b>Poids g</b>	105
<b>Garantie</b>	Garantie SAM OUTIL		

## Caractéristiques de l'article référence : 53-16-L

<b>A mm</b>	16	<b>D mm</b>	35,5
<b>d mm</b>	26	<b>e mm</b>	6,5
<b>E mm</b>	11,3	<b>H mm</b>	15
<b>L mm</b>	210	<b>Poids g</b>	120
<b>Garantie</b>	Garantie SAM OUTIL		

## Caractéristiques de l'article référence : 53-17-L

<b>A mm</b>	17	<b>D mm</b>	37,4
<b>d mm</b>	26,3	<b>e mm</b>	6,5
<b>E mm</b>	11,8	<b>H mm</b>	16
<b>L mm</b>	225	<b>Poids g</b>	132
<b>Garantie</b>	Garantie SAM OUTIL		

## Caractéristiques de l'article référence : 53-18-L

<b>A mm</b>	18	<b>D mm</b>	39,4
<b>d mm</b>	28,2	<b>e mm</b>	6,6
<b>E mm</b>	11,8	<b>H mm</b>	16
<b>L mm</b>	238	<b>Poids g</b>	165
<b>Garantie</b>	Garantie SAM OUTIL		

## Caractéristiques de l'article référence : 53-19-L

<b>A mm</b>	19	<b>D mm</b>	41,4
<b>d mm</b>	29,5	<b>e mm</b>	7
<b>E mm</b>	12,3	<b>H mm</b>	17
<b>L mm</b>	250	<b>Poids g</b>	200
<b>Garantie</b>	Garantie SAM OUTIL		

## Caractéristiques de l'article référence : 53-21-L

<b>A mm</b>	21	<b>D mm</b>	45,3
<b>d mm</b>	32,5	<b>e mm</b>	7,5
<b>E mm</b>	13,3	<b>H mm</b>	18
<b>L mm</b>	283	<b>Poids g</b>	237
<b>Garantie</b>	Garantie SAM OUTIL		

## Caractéristiques de l'article référence : 53-22-L

<b>A mm</b>	22	<b>D mm</b>	47,7
<b>d mm</b>	35	<b>e mm</b>	7,5
<b>E mm</b>	13,8	<b>H mm</b>	21
<b>L mm</b>	295	<b>Poids g</b>	267

**Garantie** Garantie SAM OUTIL

Caractéristiques de l'article référence : 53-23-L

<b>A mm</b>	23	<b>D mm</b>	47,7
<b>d mm</b>	35	<b>e mm</b>	7,5
<b>E mm</b>	13,8	<b>H mm</b>	21
<b>L mm</b>	295	<b>Poids g</b>	320

**Garantie** Garantie SAM OUTIL

Caractéristiques de l'article référence : 53-24-L

<b>A mm</b>	24	<b>D mm</b>	51,7
<b>d mm</b>	37,6	<b>e mm</b>	9,9
<b>E mm</b>	16,2	<b>H mm</b>	21
<b>L mm</b>	330	<b>Poids g</b>	363

**Garantie** Garantie SAM OUTIL

Caractéristiques de l'article référence : 53-26-L

<b>A mm</b>	26	<b>D mm</b>	53,6
<b>d mm</b>	38,6	<b>e mm</b>	9,9
<b>E mm</b>	16,2	<b>H mm</b>	22
<b>L mm</b>	360	<b>Poids g</b>	413

**Garantie** Garantie SAM OUTIL

Caractéristiques de l'article référence : 53-27-L

<b>A mm</b>	27	<b>D mm</b>	57,6
<b>d mm</b>	41,3	<b>e mm</b>	9,9
<b>E mm</b>	17,3	<b>H mm</b>	23
<b>L mm</b>	360	<b>Poids g</b>	435

**Garantie** Garantie SAM OUTIL

Caractéristiques de l'article référence : 53-28-L

<b>A mm</b>	28	<b>D mm</b>	57,6
<b>d mm</b>	41,3	<b>e mm</b>	9,9

<b>E mm</b>	17,3	<b>H mm</b>	23
<b>L mm</b>	360	<b>Poids g</b>	419
<b>Garantie</b>	Garantie SAM OUTIL		

## Caractéristiques de l'article référence : 53-30-L

<b>A mm</b>	30	<b>D mm</b>	63,5
<b>d mm</b>	46	<b>e mm</b>	12
<b>E mm</b>	18,2	<b>H mm</b>	24
<b>L mm</b>	394	<b>Poids g</b>	600
<b>Garantie</b>	Garantie SAM OUTIL		

## Caractéristiques de l'article référence : 53-32-L

<b>A mm</b>	32	<b>D mm</b>	65,5
<b>d mm</b>	50,4	<b>e mm</b>	12
<b>E mm</b>	20,2	<b>H mm</b>	26
<b>L mm</b>	435	<b>Poids g</b>	750
<b>Garantie</b>	Garantie SAM OUTIL		

## Caractéristiques de l'article référence : 53-36-L

<b>A mm</b>	36	<b>D mm</b>	67,5
<b>d mm</b>	56,6	<b>e mm</b>	13
<b>E mm</b>	22,2	<b>H mm</b>	31
<b>L mm</b>	468	<b>Poids g</b>	750
<b>Garantie</b>	Garantie SAM OUTIL		

## Caractéristiques de l'article référence : 53-38-L

<b>A mm</b>	38	<b>D mm</b>	67,5
<b>d mm</b>	56,6	<b>e mm</b>	13
<b>E mm</b>	22,2	<b>H mm</b>	31
<b>L mm</b>	468	<b>Poids g</b>	750
<b>Garantie</b>	Garantie SAM OUTIL		

## Caractéristiques de l'article référence : 53-41-L

<b>A mm</b>	41	<b>D mm</b>	85
<b>d mm</b>	62	<b>e mm</b>	13,5
<b>E mm</b>	22	<b>H mm</b>	31
<b>L mm</b>	470	<b>Poids g</b>	1550
<b>Garantie</b>	Garantie SAM OUTIL		

## Caractéristiques de l'article référence : 53-46-L

<b>A mm</b>	46	<b>D mm</b>	95
<b>d mm</b>	69	<b>e mm</b>	15
<b>E mm</b>	24	<b>H mm</b>	32
<b>L mm</b>	520	<b>Poids g</b>	1900
<b>Garantie</b>	Garantie SAM OUTIL		

## Caractéristiques de l'article référence : 53-50-L

<b>A mm</b>	50	<b>D mm</b>	103
<b>d mm</b>	75	<b>e mm</b>	16,5
<b>E mm</b>	26	<b>H mm</b>	36
<b>L mm</b>	560	<b>Poids g</b>	2350
<b>Garantie</b>	Garantie SAM OUTIL		

## Caractéristiques de l'article référence : 53-55-L

<b>A mm</b>	55	<b>D mm</b>	113
<b>d mm</b>	84,5	<b>e mm</b>	18
<b>E mm</b>	28	<b>H mm</b>	38
<b>L mm</b>	610	<b>Poids g</b>	2850
<b>Garantie</b>	Garantie SAM OUTIL		

## Caractéristiques de l'article référence : 53-60-L

<b>A mm</b>	60	<b>D mm</b>	123
<b>d mm</b>	90	<b>e mm</b>	20
<b>E mm</b>	31	<b>H mm</b>	40
<b>L mm</b>	660	<b>Poids g</b>	3600
<b>Garantie</b>	Garantie SAM OUTIL		



Caractéristiques de l'article référence : 53-65-L

<b>A mm</b>	65	<b>D mm</b>	133
<b>d mm</b>	98	<b>e mm</b>	22
<b>E mm</b>	33	<b>H mm</b>	45
<b>L mm</b>	710	<b>Poids g</b>	4550
<b>Garantie</b>	Garantie SAM OUTIL		

Découvrez tous nos produits dans nos catalogues en ligne



**Les outils Indispensables SAM 2019**

[Consulter le catalogue](#)



**Outillage 2019**

[Consulter le catalogue](#)



**Dynamométrie 2019**

[Consulter le catalogue](#)



**Automobile 2019**

[Consulter le catalogue](#)



**Pneumatique 2019**

[Consulter le catalogue](#)



**Sécurité anti-chute 2017**

[Consulter le catalogue](#)