

SHS-...

Douilles débouchées 1/2" en mm



Description

Forgées en acier au chrome vanadium.

Maintien de la douille par 'clip'.

Finition chromée polie brillante.

Permet d'accéder aux écrous sur tiges filetées.

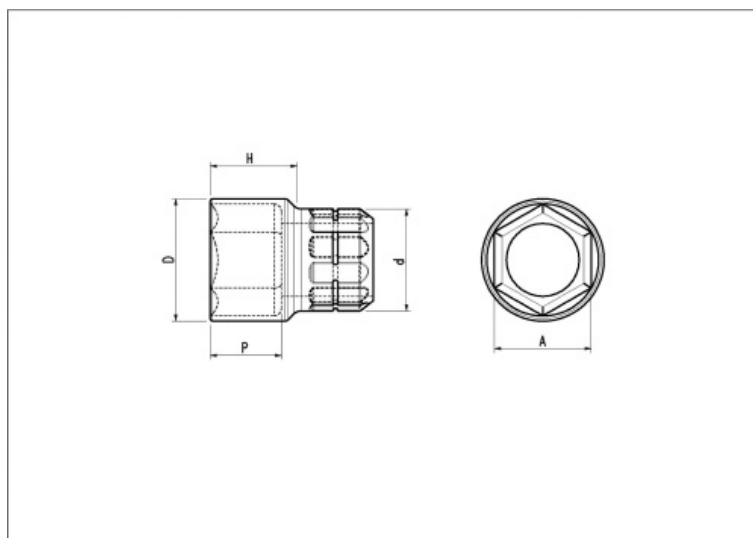
S'utilisent avec les cliquets débouchés S-155B ou S-156B.

Douilles de 10 à 19 mm : cliquet S-155B et rallonge S-201.

Douilles de 21 à 32 mm : cliquet S-156B et rallonge S-202.

Profil surface drive pour préserver les écrous.

Données techniques



Caractéristiques de l'article référence : SHS-10

| | | | |
|-----------------|--------------------|----------------|-------|
| A mm | 10 | D mm | 14,65 |
| d mm | 14 | H mm | 18,92 |
| P mm | 6,43 | Poids g | 29 |
| Garantie | Garantie SAM OUTIL | | |

Caractéristiques de l'article référence : SHS-11

| | | | |
|-----------------|--------------------|----------------|-------|
| A mm | 11 | D mm | 15,56 |
| d mm | 14 | H mm | 18,92 |
| P mm | 7,83 | Poids g | 30 |
| Garantie | Garantie SAM OUTIL | | |

Caractéristiques de l'article référence : SHS-12

| | | | |
|-----------------|--------------------|----------------|-------|
| A mm | 12 | D mm | 16,62 |
| d mm | 14 | H mm | 18,92 |
| P mm | 7,40 | Poids g | 31 |
| Garantie | Garantie SAM OUTIL | | |

Caractéristiques de l'article référence : SHS-13

| | | | |
|-------------|----|-------------|-------|
| A mm | 13 | D mm | 17,38 |
|-------------|----|-------------|-------|

| | | | |
|-----------------|--------------------|----------------|-------|
| d mm | 14 | H mm | 18,92 |
| P mm | 8,71 | Poids g | 29 |
| Garantie | Garantie SAM OUTIL | | |

Caractéristiques de l'article référence : SHS-14

| | | | |
|-----------------|--------------------|----------------|-------|
| A mm | 14 | D mm | 18,69 |
| d mm | 14 | H mm | 18,92 |
| P mm | 9,17 | Poids g | 30 |
| Garantie | Garantie SAM OUTIL | | |

Caractéristiques de l'article référence : SHS-15

| | | | |
|-----------------|--------------------|----------------|-------|
| A mm | 15 | D mm | 19,92 |
| d mm | 14 | H mm | 18,92 |
| P mm | 11,52 | Poids g | 29 |
| Garantie | Garantie SAM OUTIL | | |

Caractéristiques de l'article référence : SHS-16

| | | | |
|-----------------|--------------------|----------------|-------|
| A mm | 16 | D mm | 21,15 |
| d mm | 14 | H mm | 18,92 |
| P mm | 11,76 | Poids g | 31 |
| Garantie | Garantie SAM OUTIL | | |

Caractéristiques de l'article référence : SHS-17

| | | | |
|-----------------|--------------------|----------------|-------|
| A mm | 17 | D mm | 22,74 |
| d mm | 14 | H mm | 18,92 |
| P mm | 11,83 | Poids g | 35 |
| Garantie | Garantie SAM OUTIL | | |

Caractéristiques de l'article référence : SHS-18

| | | | |
|-----------------|--------------------|----------------|-------|
| A mm | 18 | D mm | 23,55 |
| d mm | 14 | H mm | 18,92 |
| P mm | 11,28 | Poids g | 35 |
| Garantie | Garantie SAM OUTIL | | |

Caractéristiques de l'article référence : SHS-19

| | | | |
|-----------------|--------------------|----------------|-------|
| A mm | 19 | D mm | 24,69 |
| d mm | 14 | H mm | 18,92 |
| P mm | 11,88 | Poids g | 38 |
| Garantie | Garantie SAM OUTIL | | |

Caractéristiques de l'article référence : SHS-21

| | | | |
|-----------------|--------------------|----------------|-------|
| A mm | 21 | D mm | 27,10 |
| d mm | 29 | H mm | 23,72 |
| P mm | 11,88 | Poids g | 43 |
| Garantie | Garantie SAM OUTIL | | |

Caractéristiques de l'article référence : SHS-22

| | | | |
|-----------------|--------------------|----------------|-------|
| A mm | 22 | D mm | 27,10 |
| d mm | 29 | H mm | 23,72 |
| P mm | 11,88 | Poids g | 48 |
| Garantie | Garantie SAM OUTIL | | |

Caractéristiques de l'article référence : SHS-23

| | | | |
|-----------------|--------------------|----------------|-------|
| A mm | 23 | D mm | 31,80 |
| d mm | 29 | H mm | 23,72 |
| P mm | 12,18 | Poids g | 54 |
| Garantie | Garantie SAM OUTIL | | |

Caractéristiques de l'article référence : SHS-24

| | | | |
|-----------------|--------------------|----------------|-------|
| A mm | 24 | D mm | 31,80 |
| d mm | 29 | H mm | 23,72 |
| P mm | 12,18 | Poids g | 57 |
| Garantie | Garantie SAM OUTIL | | |

Caractéristiques de l'article référence : SHS-25

| | | | |
|-------------|----|-------------|-------|
| A mm | 25 | D mm | 33,84 |
| d mm | 29 | H mm | 23,72 |

| | | | |
|-----------------|--------------------|----------------|----|
| P mm | 12,18 | Poids g | 61 |
| Garantie | Garantie SAM OUTIL | | |

Caractéristiques de l'article référence : SHS-26

| | | | |
|-----------------|--------------------|----------------|-------|
| A mm | 26 | D mm | 33,84 |
| d mm | 29 | H mm | 23,72 |
| P mm | 12,18 | Poids g | 64 |
| Garantie | Garantie SAM OUTIL | | |

Caractéristiques de l'article référence : SHS-27

| | | | |
|-----------------|--------------------|----------------|-------|
| A mm | 27 | D mm | 35,86 |
| d mm | 29 | H mm | 23,72 |
| P mm | 12,63 | Poids g | 68 |
| Garantie | Garantie SAM OUTIL | | |

Caractéristiques de l'article référence : SHS-28

| | | | |
|-----------------|--------------------|----------------|-------|
| A mm | 28 | D mm | 37,86 |
| d mm | 29 | H mm | 23,72 |
| P mm | 12,63 | Poids g | 72 |
| Garantie | Garantie SAM OUTIL | | |

Caractéristiques de l'article référence : SHS-29

| | | | |
|-----------------|--------------------|----------------|-------|
| A mm | 29 | D mm | 37,86 |
| d mm | 29 | H mm | 23,72 |
| P mm | 13,14 | Poids g | 75 |
| Garantie | Garantie SAM OUTIL | | |

Caractéristiques de l'article référence : SHS-30

| | | | |
|-----------------|--------------------|----------------|-------|
| A mm | 30 | D mm | 39,83 |
| d mm | 29 | H mm | 23,72 |
| P mm | 13,14 | Poids g | 86 |
| Garantie | Garantie SAM OUTIL | | |

Caractéristiques de l'article référence : SHS-32

| | | | |
|-----------------|--------------------|----------------|-------|
| A mm | 32 | D mm | 41,84 |
| d mm | 29 | H mm | 23,72 |
| P mm | 13,14 | Poids g | 94 |
| Garantie | Garantie SAM OUTIL | | |

Découvrez tous nos produits dans nos catalogues en ligne



Les outils Indispensables SAM 2019

[Consulter le catalogue](#)



Outillage SAM 2019

[Consulter le catalogue](#)



Dynamométrie SAM 2019

[Consulter le catalogue](#)



Automobile SAM 2019

[Consulter le catalogue](#)



Pneumatique SAM 2019

[Consulter le catalogue](#)



Sécurité anti-chute SAM 2017

[Consulter le catalogue](#)