

240-16-G

Pince à dénuder

ELECTRICITÉ



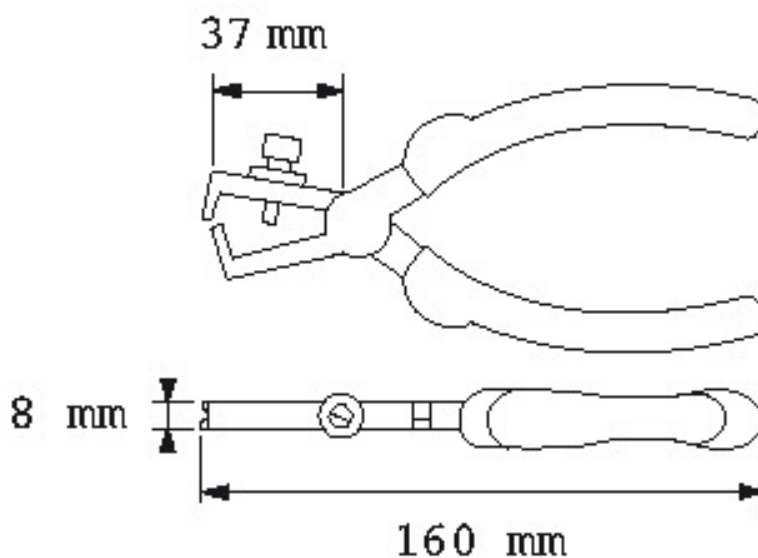
Description

Réglage de la profondeur de dénudage par butée réglable.

Capacité de 2,5 mm² de section.

Présentation: chromée, branches gainées bi-matière.

Données techniques



Référence

240-16-G

Capacité mm²

2,5

WWW.SAM.EU



SAM OUTILLAGE SAS
60 Bd Thiers - CS10528
42007 SAINT-ETIENNE CEDEX 1
RCS Saint-Etienne n°338 002 231

SAM

L mm	160	H mm	8
Poids g	145	Garantie	Garantie SAM OUTIL

Découvrez tous nos produits dans nos catalogues en ligne



Les outils Indispensables SAM 2019

[Consulter le catalogue](#)



Outillage 2019

[Consulter le catalogue](#)



Dynamométrie 2019

[Consulter le catalogue](#)



Automobile 2019

[Consulter le catalogue](#)



Pneumatique 2019

[Consulter le catalogue](#)



Sécurité anti-chute 2017

[Consulter le catalogue](#)