

E2-...

# Equerres à chapeau 90° précision classe 2

MESURE, CONTRÔLE ET TRAÇAGE



## Description

Précision classe 2 :  $\pm (20 + L/10) \mu\text{m}$ .

Chapeau vissé.

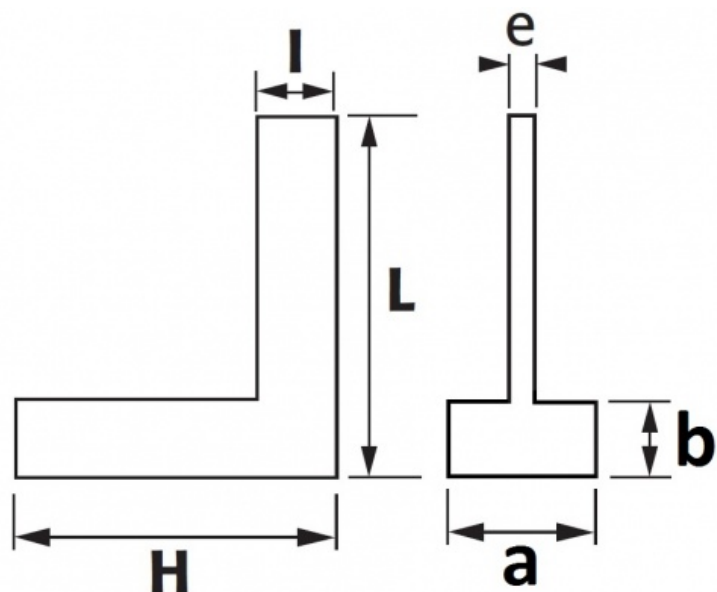
Produit conforme aux normes

DIN 875

NF E11-103

# Données techniques

MESURE, CONTRÔLE ET TRAÇAGE



Caractéristiques de l'article référence : E2-100

<b>L mm</b>	105	<b>H mm</b>	70
<b>l mm</b>	20	<b>e mm</b>	5
<b>a mm</b>	20	<b>b mm</b>	6,5
<b>Poids g</b>	250	<b>Garantie</b>	Garantie SAM OUTIL

Caractéristiques de l'article référence : E2-150

<b>L mm</b>	155	<b>H mm</b>	100
<b>l mm</b>	20	<b>e mm</b>	6,5
<b>a mm</b>	20	<b>b mm</b>	6,5
<b>Poids g</b>	320	<b>Garantie</b>	Garantie SAM OUTIL

Caractéristiques de l'article référence : E2-200

<b>L mm</b>	205	<b>H mm</b>	130
<b>l mm</b>	24	<b>e mm</b>	6
<b>a mm</b>	24	<b>b mm</b>	6,5
<b>Poids g</b>	520	<b>Garantie</b>	Garantie SAM OUTIL

Caractéristiques de l'article référence : E2-250

<b>L mm</b>	255	<b>H mm</b>	160
<b>l mm</b>	29	<b>e mm</b>	7
<b>a mm</b>	29	<b>b mm</b>	7,5



<b>Poids g</b>	890	<b>Garantie</b>	Garantie SAM OUTIL
Caractéristiques de l'article référence : E2-300			
<b>L mm</b>	307	<b>H mm</b>	180
<b>l mm</b>	29	<b>e mm</b>	7
<b>a mm</b>	29	<b>b mm</b>	7,5
<b>Poids g</b>	1030	<b>Garantie</b>	Garantie SAM OUTIL

Découvrez tous nos produits dans nos catalogues en ligne



**Les outils Indispensables SAM 2019**  
[Consulter le catalogue](#)



**Outillage 2019**  
[Consulter le catalogue](#)



**Dynamométrie 2019**  
[Consulter le catalogue](#)



**Automobile 2019**  
[Consulter le catalogue](#)



**Pneumatique 2019**  
[Consulter le catalogue](#)



**Sécurité anti-chute 2017**  
[Consulter le catalogue](#)

