



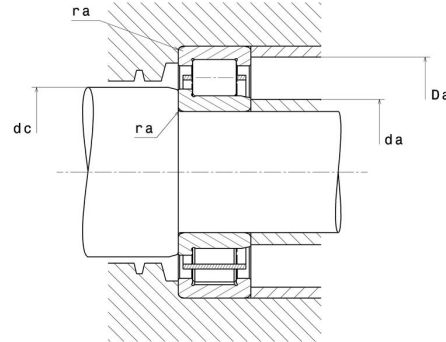
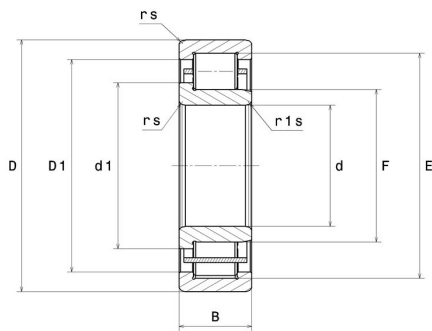
Fiche technique

NJ310

Roulements à rouleaux cylindriques à 1 rangée

Roulement à 1 rangée de rouleaux cylindriques, pour charges axiales dans un sens, dissociable, cage tôle

Visuel(s)



Définition technique

d	50 mm
D	110 mm
B	27 mm
E	95 mm
F	65 mm
d1	71 mm
rs min	2 mm
r1s min	2 mm
Classe de jeu radial	CN
Masse (sans bague HJ)	1,19 kg
Marque	NTN

Performance produit

Capacité dynamique, C	87 kN
Capacité statique, C0	86 kN
Charge limite à la fatigue, Cu	10,5 kN
Nlim (Huile)	7 700 Tr/min
Nlim (graisse)	6 500 Tr/min
Température min. Tmin	-40 °C
Température max. Tmax	120 °C

Dimensions pièces environnantes

da min	59 mm
da max	63 mm
dc min	73 mm
Da max	101 mm
ra max	2 mm

Coefficients de calcul

Charge radiale dynamique équivalente

$$P = Fr$$

Charge radiale statique équivalente

$$P_0 = Fr$$