

INSTRUCTIONS D'INSTALLATION ET DE MAINTENANCE FILTRE – 3" TL

Merci d'avoir choisi un filtre Amiad. Ce filtre a été conçu pour fournir des années de service. Veuillez-vous familiariser avec ces instructions pour garantir un fonctionnement correct et fiable.

INSTALLATION

1. Amiad recommande d'utiliser des connecteurs en plastique lors de l'installation du filtre sur des tuyaux métalliques.
2. Utilisez uniquement un matériau d'étanchéité en Téflon ou en silicone sur les connexions d'entrée / sortie. N'utilisez aucun matériau d'étanchéité sur le raccord en plastique du robinet à bille à l'orifice de vidange du filtre. Il s'agit d'un raccord à compression et ne nécessite aucune étanchéité.
3. Installer une vanne d'arrêt avant le filtre pour faciliter le nettoyage.
4. Le filtre peut être installé en ligne (Fig. 1) ou à un angle de 90° (Fig. 2). Dans l'une ou l'autre configuration, il doit être installé selon la direction du débit d'eau comme indiqué ci-dessous
5. Installation d'une bride: avant l'installation d'une bride, vérifiez que le joint torique est situé dans la fente intérieure. La bride peut être tournée de chaque côté afin de s'adapter correctement à la contre-bride.

ATTENTION : Ce filtre est disponible avec un tamis ou un élément à disque. Assurez-vous que le sens d'écoulement est de l'intérieur/l'extérieur dans et pour le tamis et de l'extérieur/l'intérieur pour l'élément de disque.

NETTOYAGE

ATTENTION: une direction d'écoulement incorrecte ou un reflux peut endommager l'élément filtrant.

Le filtre doit être nettoyé lorsque la différence de pression entre l'entrée et la sortie atteint 0,5-0,6 bar (7-8 psi). Si le filtre est équipé de «l'indicateur de colmatage», il doit être nettoyé lorsque le bouton indicateur apparaît.

ATTENTION: NE JAMAIS OUVRIR LE FILTRE SOUS PRESSION!

1. Fermez l'alimentation en eau du filtre et relâchez la pression du système.
 2. Dévissez le couvercle pour retirer l'élément filtrant. (sans outils)
 3. **Élément Filtrant tamis:** rincez-le avec de l'eau. Utilisez une brosse douce pour les particules difficiles à éliminer. N'utilisez pas de brosse métallique qui pourrait endommager le tamis.
Élément de disque: Tournez l'écrou de l'élément à disque à chaque extrémité et dévissez dans le sens inverse des aiguilles d'une montre ; de façon à relâcher partiellement les disques du tamis et rincer les bords des disques pour entraîner un mouvement de rotation des disques. Resserrer l'écrou central à la main après le nettoyage.
 4. Insérez l'élément filtrant dans le corps du filtre. Assurez-vous que les joints du corps et de l'élément sont en place. Visser le couvercle jusqu'à ce qu'il soit bien serré, puis reculer de 1/8 de tour pour une bonne étanchéité.
 5. Fermez le robinet de vidange et ouvrez le robinet d'entrée pour pressuriser le filtre. Vérifiez les fuites.
- Ne laissez pas la différence de pression du filtre dépasser 1 bar (14 psi) pendant une période prolongée.**

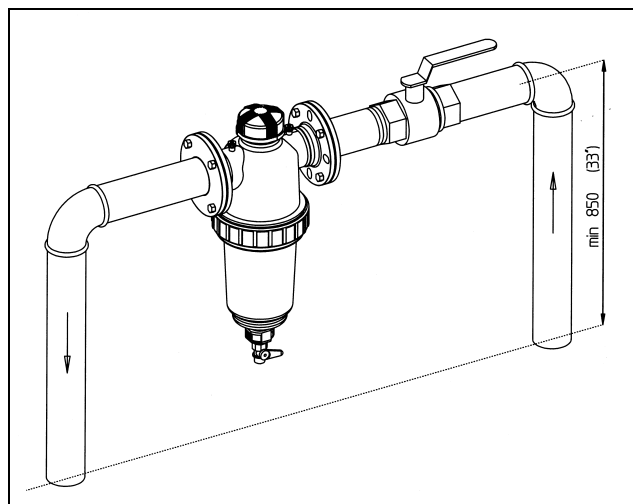


Fig. 1: Installation en Ligne

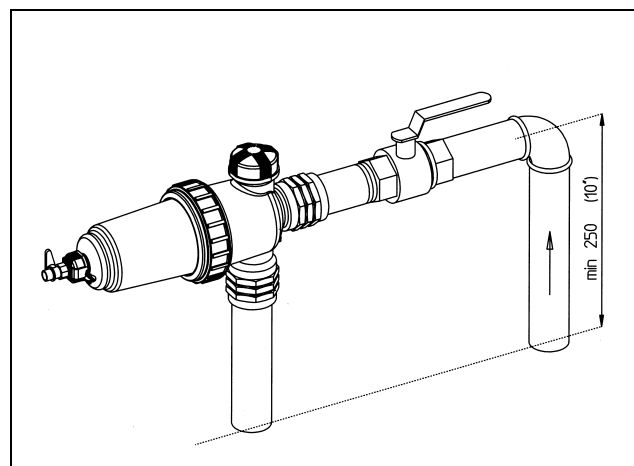
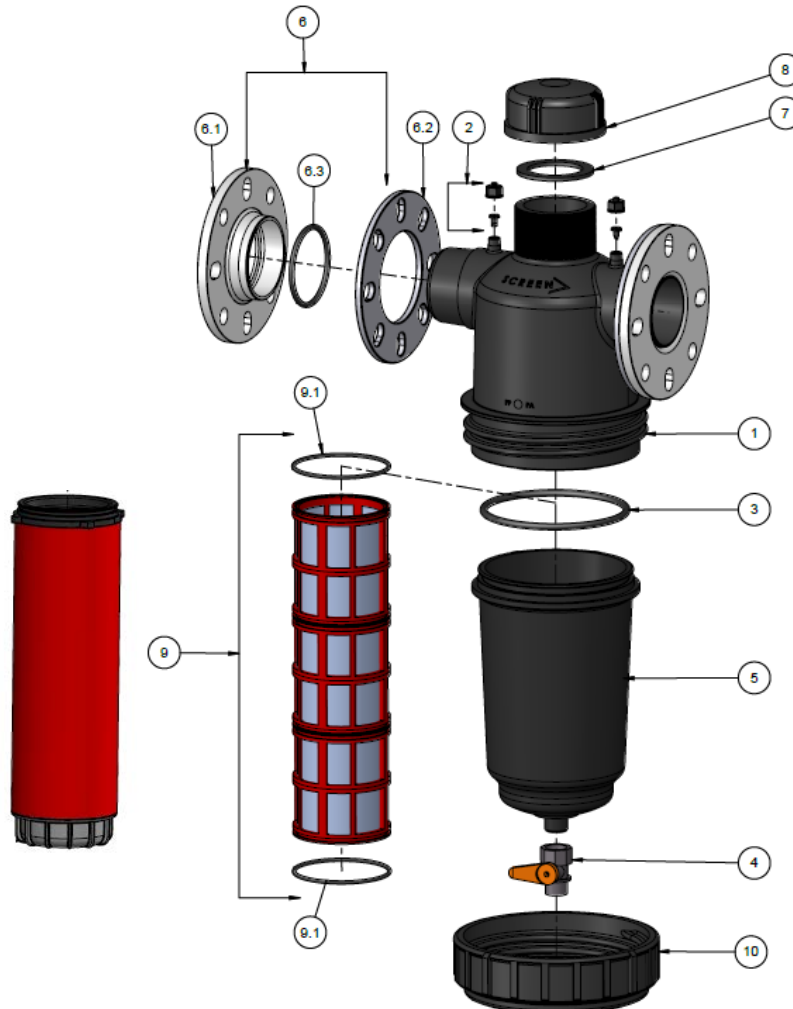


Fig. 2: Installation en Angle

PIECES DETACHEES: FILTRE 3" TL

ITEM NO.	CAT. NO.	DESCRIPTION	QTY.	MATERIAL
1	710103-004385	3" HOUSING-TL PA BSPT	1	RPA
2	700190-001305	PRESSURE CHECK POINT PLASTIC W/O NIPPLE	2	VARIOUS
3	770102-000169	O-RING SEAL P2-437	1	NBR
4	300005-000006	BALL VALVE 3/4"	1	VARIOUS
5	710103-000564	COVER 3" PLASTIC RPA W/3/4"THR	1	RPA
6	700190-001267	FLANGE ASSY 3"T UNIVERSAL FLANGE	2	VARIOUS
6.1	710103-000566	PLASTIC FLANGE 3"BSPT	2	RPA
6.2	710105-003783	ZINC PLATED 3" MULTI STD FLANGE BACKUP	2	SAE 1020
6.3	770102-000150	O-RING SEAL P2-339 (3" FLANGE)NBR "S"	2	NBR
7	770103-000047	3" BSPT CAP/CONNECTOR SEAL NBR	1	NBR
8	710101-000608	3" CAP WITH BSPT	1	RPP
9	700101-001512	DISC EL PP 1175SCM 130M AMIAD 2S-3	1	PP
	700101-000415	MWW 316L 750SCM 130MIC AMIAD 2S-3" NBR	1	RPP+S/ST 316
9.1	770102-000130	PARKER O-RING 2-242 NBR 70S	2	NBR
10	710101-000551	NYLON TIGHTENING NUT BLACK	1	RPA



Limites de garantie Amiad

1. Ce certificat s'applique aux produits Amiad, que vous avez achetés à Amiad ou à un distributeur autorisé et officiel d'Amiad (« distributeur » dans le texte ci-dessous). Cette garantie s'étend seulement à l'acheteur original, et n'est pas transférable à quiconque aurait acheté, loué ou obtenu par tout autre moyen le produit par l'acheteur d'origine.
2. Par la présente, Amiad garantit par la présente que les produits sont et seront exempts de défauts de matériaux et de fabrication dans le cadre d'une utilisation normale. Amiad garantit par la présente que les produits sont et seront exempts de défauts de matériaux et de fabrication dans le cadre d'une utilisation normale.
3. Cette garantie est applicable pour une période de 12 mois après la date du bordereau de transport ou équivalent (la « Période de garantie »).
4. Dans le cas où, pendant la période de garantie, le distributeur découvre un défaut de matériel et/ou de fabrication dans sur un produit ou une pièce détachée (le « produit défectueux »), celui-ci devra soumettre une réclamation écrite à Amiad en utilisant le formulaire de réclamation d'Amiad. Pour obtenir le formulaire de réclamation, le dépôt de la réclamation ou toutes questions éventuelles, veuillez contacter votre représentant Amiad.
5. Sur demande écrite par Amiad, le distributeur doit renvoyer les produits défectueux — ou un échantillon de celui-ci — à Amiad, aux frais d'Amiad. En cas d'envoi, Amiad suggère au client de prévoir un emballage pour bien protéger le produit; et faire assurer le colis par le transporteur à la hauteur de la valeur du produit, dans la mesure où Amiad décline toute responsabilité pour toute perte ou dommage survenant pendant l'expédition. À condition toutefois que dans le cas où Amiad détermine que la garantie ne couvre pas de tels produits, le distributeur devra rembourser Amiad pour un tel coût (y compris les frais de transport et de douane). Tout produit ou pièce retournée doit être accompagné du certificat de garantie et de la facture d'achat. Il est précisé que le distributeur ne peut pas retourner le produit défectueux à moins que ce retour ait été coordonné et approuvé par Amiad à l'avance.
6. Les obligations d'Amiad dans le cadre de cette garantie se limitent à la réparation ou l'échange, sans surcoût pour le distributeur, du produit ou de la pièce s'avérant défectueuse dans des conditions normales d'utilisation et ayant fait l'objet d'une maintenance tel que préconisé par le manuel d'utilisation et de maintenance. La mise à disposition d'un produit réparé ou du remplacement durant la période de garantie se traduira par une extension de la période de garantie d'une période supplémentaire de 12 mois; le total cumulé de période de garantie ne peut excéder 18 mois à compter de la date de livraison.
7. Cette garantie est valable à la condition que les produits soient installés selon les instructions d'Amiad telles qu'exprimées dans les manuels d'instructions d'Amiad et selon les limitations techniques telles que stipulées dans la documentation d'Amiad ou comme indiqué par un représentant d'Amiad.
8. Cette garantie ne s'appliquera pas aux produits endommagés ou défectueux résultant de ou liés à :
9. Incendie, inondation, surtensions ou défaillances ou toute autre catastrophe et/ou événement imprévu tels que ceux pour lesquels les clients sont habituellement assurés ;
10. Défauts, abus ou négligence du client ;
11. Responsabilités du client, notamment le fait que la prise d'eau ne répond pas aux normes convenues, telles que définies dans un document écrit, approuvé par Amiad ou un stockage inapproprié de l'équipement ;
12. Utilisation inappropriée ou non autorisée du Produit ou des pièces connexes par le client, y compris le manque, par le client, à faire fonctionner le produit en conformité avec les recommandations et les instructions d'Amiad, comme indiqué dans les manuels d'Amiad et autres documents écrits, l'utilisation autre que par un opérateur formé et qualifié, ou une mauvaise installation du produit par un tiers non autorisé par Amiad produit ;
13. Exécution par le client de la maintenance et services autres que par un opérateur spécialisé, qualifié et formé à cet effet, ou en non-conformité des recommandations et instructions d'Amiad, ou autrement que conformément aux procédures définies dans la documentation fournie pour les produits ;
14. Toute modification, réparation ou pièce étrangère, ou réparation des Produits effectuées par des personnes autres que par Amiad ou ses représentants techniques autorisés.
15. En aucun cas, Amiad ne saurait être tenu responsable par le client ou par une tierce partie, des dommages, y compris les dommages indirects, spéciaux, exemplaires, punitifs ou consécutifs, de la perte de bénéfices découlant de ou en relation avec cette garantie, ou découlant de, ou en relation avec la performance du produit ou de l'inexécution, même les personnes ont été avisées de la possibilité de tels dommages.
16. Amiad sera excusé de l'inexécution ou du retard dans l'exécution des présentes si un tel manquement ou le retard est dû à des causes raisonnablement indépendantes de sa volonté ou de force majeure empêchant ou entravant la performance.
17. La garantie limitée énoncée aux présentes est la seule garantie donnée par Amiad et est fournie en lieu et place de toutes les autres garanties créées dans le cadre d'une quelconque documentation, d'un emballage ou autre. Amiad n'offre aucune garantie de quelque nature que ce soit en ce qui concerne les accessoires ou pièces non fournis par Amiad. Dans le cas où Amiad est tenu de corriger un produit défectueux ou un produit non couvert par cette garantie, il le fera uniquement en contrepartie de frais supplémentaires.