

FLOTEC



IT - Galleggiante a doppia camera per applicazioni estreme dove è richiesta una maggiore spinta di galleggiamento. **Ottimale per le applicazioni pesanti, per il controllo di livello in impianti di acque nere e industriali, e per le stazioni di sollevamento.**


EN - Double chambers float switch for extreme applications where a major push in the water is required. **Suitable for level regulation in drainage plants, pumping stations and dirty water systems.**

ES - Flotador de doble compartimiento estanco para aplicaciones extremas donde se necesita una mayor fuerza de flotación. **Ideal para aplicaciones extremas, para el control de nivel en instalaciones y depósitos con agua residuales e industriales y para las estaciones de levantamiento.**

FR - Flotteur à double chambre étanche pour applications extrêmes qui exigent une force de flottabilité accrue. **Optimal pour les applications lourdes et pour le contrôle du niveau dans des installations d'eaux noires et industrielles et pour les stations de levage.**

DE - Schwimmer mit doppelter Kammer für extreme Anwendungen, wo ein größerer Schub des Schwimmers erforderlich ist. **optimal für schwere Anwendungen, für die Pegelkontrolle für industrielle Abwasseranlage und Hebewerke.**

RU - Поплавок с двойной камерой для экстремальных условий применения, требующих более высокого выталкивающего усилия. **Оптимально подходящий для тяжелых условий эксплуатации, для регулирования уровня в системах сточных и промышленных вод и для насосных станций.**

 100% made in Italy



Contrappeso Shell - 230+230g¹
Shell Counterweight - 230+230g¹
Contrapeso Shell - 230+230g¹
Contrepoids Shell - 230+230g¹
Gegengewicht - 230+230g
Противовес Shell - 230+230 Г¹

Cavo - Cable
Cable - Câble
Kabel - Кабель

6 - 10 - 15 - 20 m

H07 RN-F 3G1 - Ø 8,8mm (1 function)
H07 RN-F 3X1 - Ø 8,8mm (2 functions)
H05 RN-F 3X1 - Ø 7,5mm (2 functions)
H07 RN-F 3G1 - Ø 8,8mm (1 function)
H07 RN-F 3G1 **Oil Res.** - Ø 8,8mm (1 func.)
SJTW 3X16 AWG

Corpo - Casing
Cuerpo - Corps
Körper - Корпус

Polipropilene - Polypropylene
Polipropileno - Polypropylène
Polypropylen - Полипропилен

Passacavo - Grommet
Pasacable - Passe-câble
Kabeldurchführung - Кабельный сальник

EPDM

Alimentazione - Power Supply
Alimentación - Alimentation électrique
Stromversorgung - Электропитание

max.10(8)A 250V

Angolo di attivazione - Activation angle
Ángulo de activación - Angle d'activation
Aktivierungswinkel - угол подключения

45°

Profondità - Depth
Profundidad - Profondeur
Tiefe - Глубина

max.20m - 65,6ft

Temperatura - Temperature
Temperatura - Température
Temperatur - Температура

max.+50°C (+122°F)

Grado di protezione - Protection Grade
Grado de protección - Degré de protection
Schutzgrad - Класс защиты

IP 68

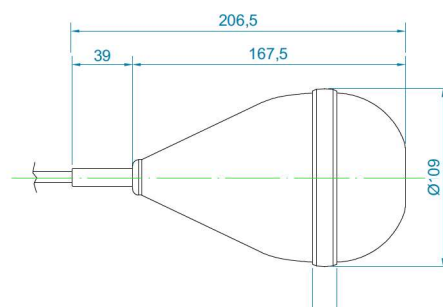
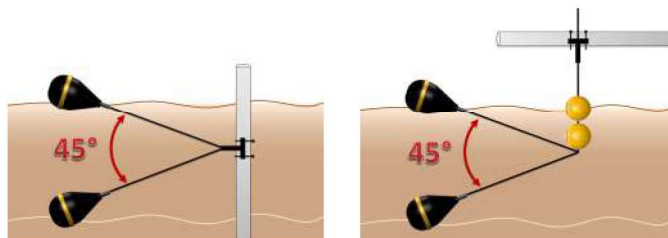
Classe - Class
Clase - Classe
Klasse - класс

I - II

Certificazioni - Certification
Certificaciones - Homologations
Zulassungen - Сертификация



Fixing Kit¹



1 - accessorio non incluso - not included accessory - accesorio excluido - accessoire non inclus - Zubehör ist nicht im Lieferumfang enthalten - не входит аксессуар