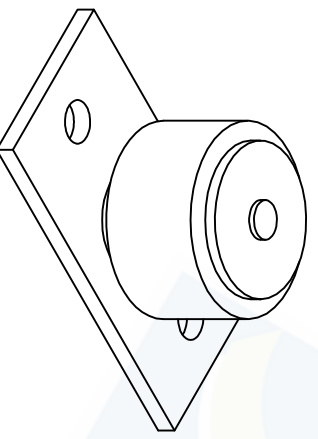


platine à visser
pour profil U 50 x 60



Indexe		Date		Modifications			
Désignation: Guide inférieur							
PLAN N°							
Rugosité:		Traitement:		Tolérance gén:			
Dessiné par: M.O				JS13/js13			
Date: 17.10.05		Matériau: Nylon					
Ech:		Code Mat:					
Ensemble: Ref 1059							



MANTION
FERRURES DE PORTES COULISSANTES
MANUTENTION PAR MONORAIL

PLAN N°

Ce plan est la propriété de la Sté MANTION et ne peut être reproduit ou communiqué à des tiers sans son autorisation