



Fiche technique

GAMME ECO > Porte-rideaux ECO



Porte-rideaux droit extensible

1200 à 2200 mm

Tube aluminium poli Ø 18 et 20 mm, embouts caoutchouc
ref. 004052

Référence	004052
Gencod - Code EAN	3563390040522
Code douanier	761519
Conditionnement	Gaine de protection plastique
Poids brut en Kgs	0,280 Kgs
Matière (s)	Aluminium
Finition	Poli

Autres caractéristiques :

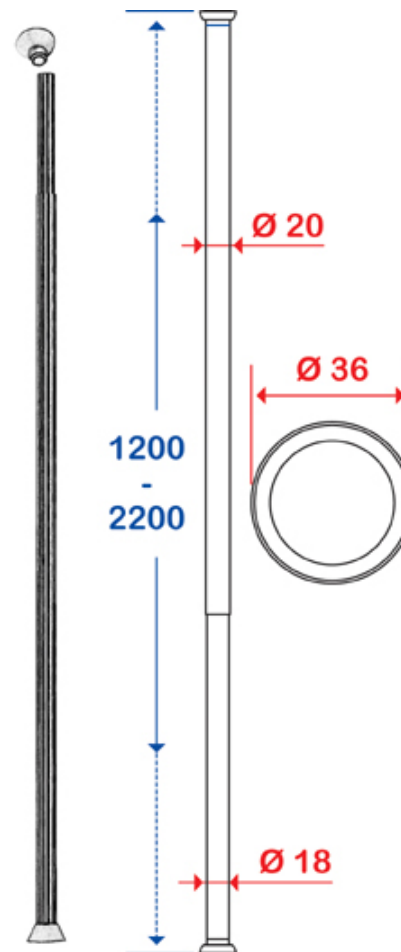
- Parfaitement adapté pour l'usage en Collectivités.
- **IMPORTANT** : Pour garantir la pérennité de ce produit et la sécurité de l'utilisateur, nous recommandons, pour le nettoyage, l'usage des solutions de savon doux. **ATTENTION** : NE PAS UTILISER de produits de nettoyage à base de cétones, hydrocarbures, acides, bases, esters et éthers. La désinfection doit se faire suivant les recommandations d'utilisation des différents produits de désinfection. Après utilisation d'un produit de nettoyage, effectuer un rinçage à l'eau claire.
- Garantie 1 an.

Lire nos Conditions Générales de Vente

Dimensions en mm.

Toutes les dimensions et les spécifications ne sont données qu'à titre indicatif et peuvent être modifiées sans préavis dans l'intérêt de l'amélioration de nos produits.

« © PELLET ASC - Document non-contractuel »



PELLET ASC Z.I. de Chapotin - BP6 - 69970 Chaponnay - FRANCE
Tel : +33 (0)4 78 96 82 20 Fax : +33 (0)4 78 96 70 52 Email : info@pellet-asc.fr